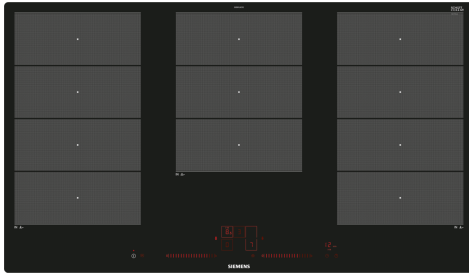


## iQ700, Induktionskochfeld, 90 cm, Schwarz, flächenbündig (integriert) EX901LXC1E



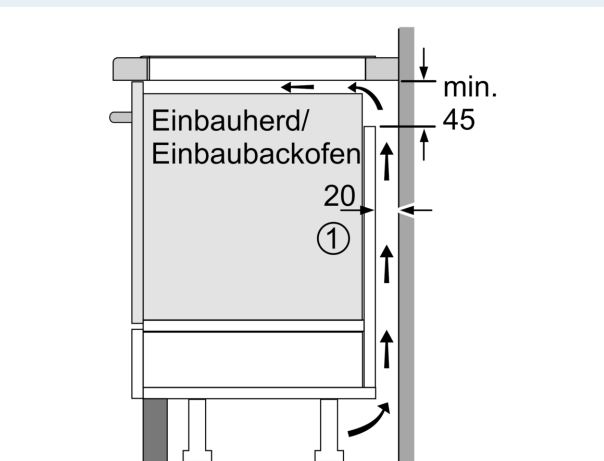
- ✓ varioInduktion – das Kochfeld, das sich an Ihre Töpfe und Pfannen anpasst.
- ✓ Dual lightSlider – einfache und intuitive Bedienung dank einer übersichtlichen Bedienoberfläche.
- ✓ Bratsensor Plus – nie mehr angebrannte Gerichte.
- ✓ powerMove Plus: in drei Zonen kochen, köcheln und warmhalten
- ✓ powerBoost – Erhöhen Sie die Power einzelner Induktionszonen um bis zu 50 %.

HZ32WA00 Kabelloser Speisethermometer, HZ390011 Bräter aus Edelstahl mit Glasdeckel, HZ390012 Dampfeinsatz für Edelstahlbräter, HZ390090 Wok-Set 3-teilig, HZ390210 Systempfanne Ø 15cm, HZ390220 Systempfanne Ø 19cm, HZ390230 Systempfanne Ø 21cm, HZ390512 Teppan Yaki (groß), HZ390522 Grillplatte, HZ9E5100 Espresso-Kocher 4 Tassen, HZ9FE280 Eisenpfanne Ø 18 / 28 cm, HZ9FF010 Flex Pfanne, groß, HZ9FF030 Flex Pfannen-Set, 3-teilig, HZ9FF040 Flex Pfannen-Set, 4-teilig, HZ9SE030 3-er Set best aus 2 Töpfen + 1 Pfanne, HZ9SE040 4 teiliges Topfset, HZ9SE060 6 teiliges Topfset, HZ9TY010 Teppan Yaki

Gerätetyp: .....Kochstelle  
 Glaskeramik  
 Bauform: .....Einbau  
 Energiequelle: .....Elektro  
 Anzahl der Kochzonen: ..... 5  
 Breite: .....892 mm  
 Abmessungen des Gerätes: ..... 56 x 892 x 512 mm  
 Abmessungen des verpackten Gerätes: ..... 126 x 1073 x 603 mm  
 Nettogewicht: ..... 20.2 kg  
 Bruttogewicht: ..... 24.0 kg  
 Restwärmanzeige: ..... Getrennt  
 Lage der Steuerung: ..... Vorne  
 Hauptoberflächenmaterial: .....Glaskeramik  
 Oberflächenfarbe: ..... Schwarz  
 Länge Anschlusskabel: .....110.0 cm  
 EAN-Nummer: ..... 4242003717066  
 Spannung: .....220-240 V  
 Frequenz: .....60; 50 Hz

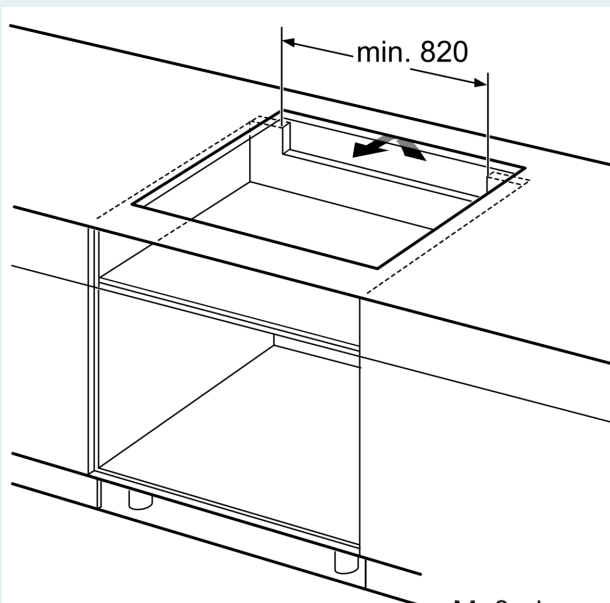


**iQ700, Induktionskochfeld, 90 cm,  
Schwarz, flächenbündig  
(integriert)  
EX901LXC1E**



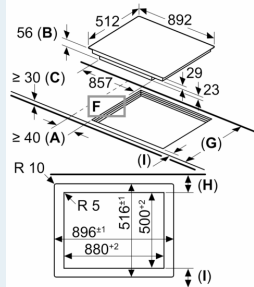
① Lüftungsspalt muß vorgesehen werden.

Maße in mm

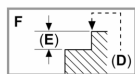


Maße in mm

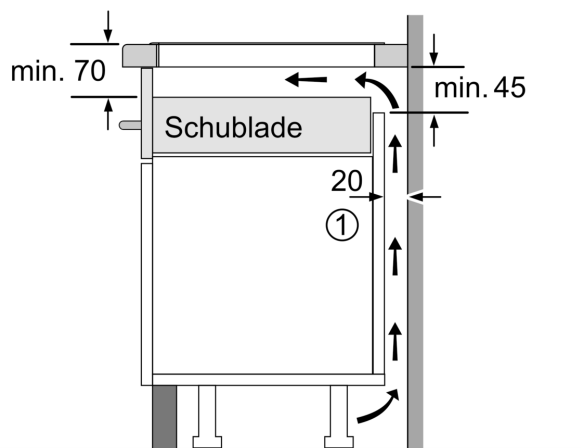
Maße in mm



A: Mindestabstand vom Kochplattenausschnitt zur Wand.  
 B: Einbautiefe  
 C: Der Abstand zwischen der Oberfläche der Arbeitsplatte und der Oberseite der Backofenfront muss 30 mm betragen. Siehe Platzbedarf für den Backofen.  
 D: Max. 1 Fase  
 E:  $6,5^{+0,5}$   
 Die Arbeitsplatte, in welche die Kochplatte eingebaut wird, muss Lasten von ca. 60 kg standhalten, ggf. muss ein geeigneter Unterbau verwendet werden.



| G       | H    | I    |
|---------|------|------|
| 585-600 | 50   | ≥ 35 |
| > 600   | ≥ 50 | ≥ 50 |



① Lüftungsspalt muß vorgesehen werden.

Maße in mm