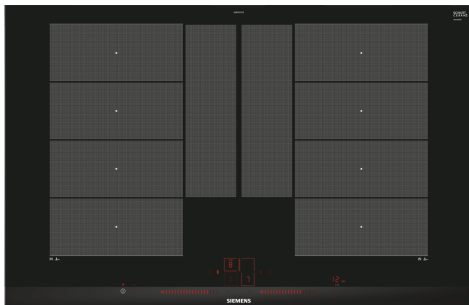


iQ700, Induktionskochfeld, 80 cm, Schwarz, Mit Rahmen aufliegend EX875LYC1E



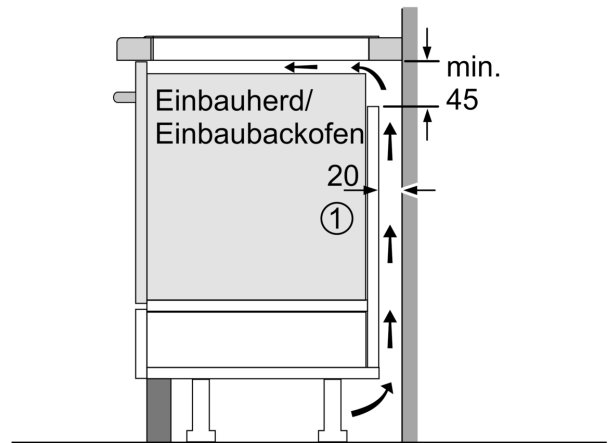
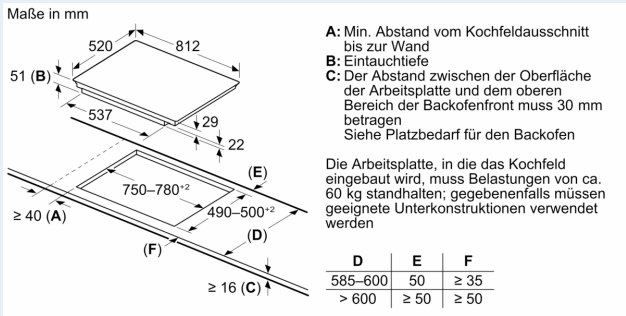
- ✓ varioInduktion Plus: das Kochfeld passt sich automatisch dem Kochgeschirr an.
- ✓ Dual lightSlider – einfache und intuitive Bedienung dank einer übersichtlichen Bedienoberfläche.
- ✓ Bratsensor Plus – nie mehr angebrannte Gerichte.
- ✓ powerMove Plus: in drei Zonen kochen, köcheln und warmhalten
- ✓ Speichert die Heizeinstellungen für einzelne Töpfe und Pfannen, während sie beliebig auf dem Kochfeld verschoben werden - varioMotion.

HZ32WA00 Kabelloser Speisethermometer, HZ390011 Bräter aus Edelstahl mit Glasdeckel, HZ390012 Dampfeinsatz für Edelstahlbräter, HZ390210 Systempfanne Ø 15cm, HZ390220 Systempfanne Ø 19cm, HZ390230 Systempfanne Ø 21cm, HZ390250 Systempfanne Ø 28 cm, HZ390512 Teppan Yaki (groß), HZ390522 Grillplatte, HZ394301 Verbindungsleiste, HZ9CF240 Bratpfanne, beschichtet 24cm Ø, HZ9CF280 Bratpfanne, beschichtet 28cm Ø, HZ9ES100 Espressokocher 4 Tassen, HZ9FE280 Eisenpfanne Ø 18 / 28 cm, HZ9FF010 Flex Pfanne, groß, HZ9FF030 Flex Pfannen-Set, 3-teilig, HZ9FF040 Flex Pfannen-Set, 4-teilig, HZ9SE030 3-er Set best aus 2 Töpfen + 1 Pfanne, HZ9SE040 4 teiliges Topfset, HZ9SE060 6 teiliges Topfset, HZ9TY010 Teppan Yaki

Geräteart: Kochstelle
 Glaskeramik
 Bauform: Einbau
 Energiequelle: Elektro
 Anzahl der Kochzonen: 4
 Min. Nischenmaße für Installation (H x B x T):51 x 750-780 x 490-500 mm
 Gerätebreite: 812 mm
 Abmessungen des Gerätes:51x812x520 mm
 Abmessungen des verpackten Gerätes:126 x 953 x 603 mm
 Nettogewicht: 16.1 kg
 Bruttogewicht: 19.8 kg
 Restwärmeanzeige: Getrennt
 Lage der Steuerung: Vorne
 Hauptoberflächenmaterial: Glaskeramik
 Oberflächenfarbe: Schwarz, Alu, gebürstet
 Länge Anschlusskabel:110.0 cm
 EAN-Nummer: 4242003705582
 Spannung:220-240 V
 Frequenz:50; 60 Hz

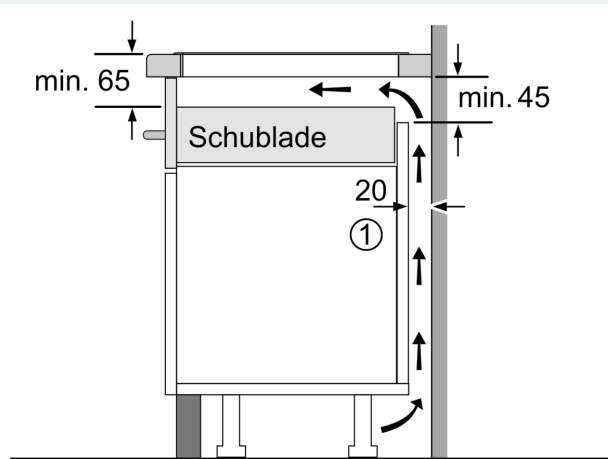
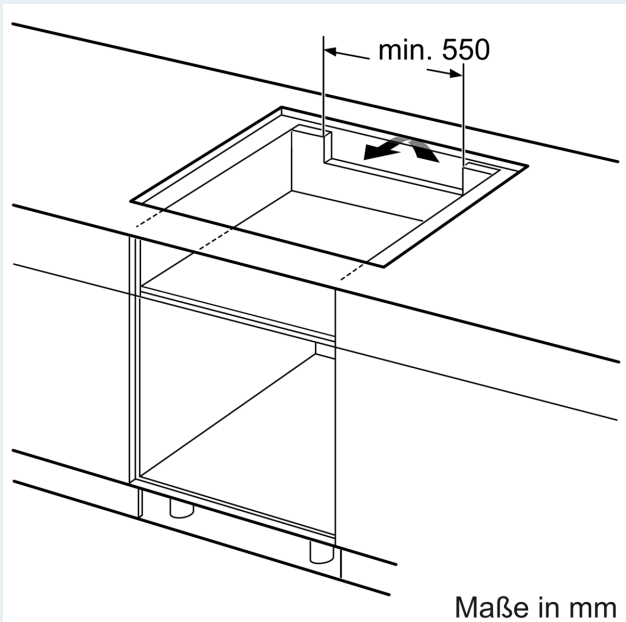


iQ700, Induktionskochfeld, 80 cm,
Schwarz, Mit Rahmen aufliegend
EX875LYC1E



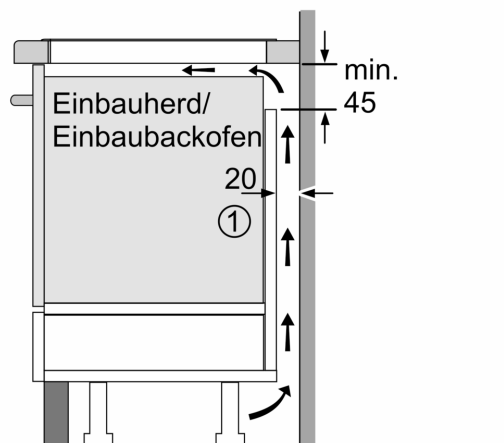
① Lüftungsspalt muß vorgesehen werden.

Maße in mm



① Lüftungsspalt muß vorgesehen werden.

Maße in mm



① Lüftungsspalt muß vorgesehen werden.

Maße in mm