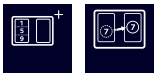
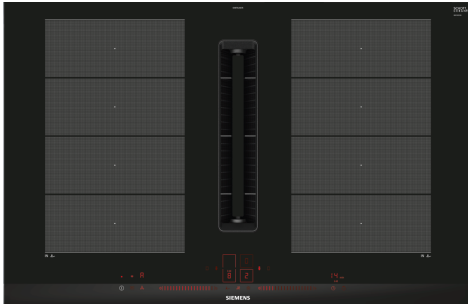


iQ700, Kochfeld mit Dunstabzug (Induktion), 80 cm, Mit Rahmen aufliegend EX875LX67E



B

- ✓ Home Connect: Information about your cooktop, no matter where you are via smartphone or tablet.
- ✓ powerMove Plus: in drei Zonen kochen, köcheln und warmhalten
- ✓ Speichert die Heizeinstellungen für einzelne Töpfe und Pfannen, während sie beliebig auf dem Kochfeld verschoben werden - varioMotion.
- ✓ powerBoost – Erhöhen Sie die Power einzelner Induktionszonen um bis zu 50 %.
- ✓ Sicheres Abschalten der Kochzone nach Ablauf der gewählten Kochzeit durch Timer mit Ausschaltfunktion.

Ausstattung

Technische Daten

Gerätetyp:	Kochstelle
Glaskeramik	
Bauform:	Einbau
Energiequelle:	Elektro
Min. Nischenmaße für Installation (H x B x T):	223 x 750-750 x 490-490 mm
Breite:	812 mm
Abmessungen des Gerätes:	223 x 812 x 520 mm
Abmessungen des verpackten Gerätes:	430 x 950 x 660 mm
Nettogewicht:	27.2 kg
Bruttogewicht:	33.6 kg
Restwärmeanzeige:	Getrennt
Lage der Steuerung:	Vorne
Hauptoberflächenmaterial:	Glaskeramik
Oberflächenfarbe:	Schwarz, Edelstahl
Rahmenfarbe:	Edelstahl
Länge Anschlusskabel:	110.0 cm
Abgedichtete Herdplatte:	Nein
Heizungen mit Booster:	Alle
Leistung der 2.Kochzone (kW):	3.3 kW
Lüfterleistung bei höchster Normalstufe Abluft:	500 m³/h
Gebläseleistung bei Intensivstufe-Umluftbetrieb:	595.0 m³/h
Lüfterleistung bei höchster Normalstufe Umluft:	499 m³/h
Gebläseleistung bei Intensivstufe-Abluftbetrieb:	622 m³/h
Geräusch:	69 dB(A) re 1 pW
Geruchsfilter:	Nein
Luftzirkulation:	Abluft, Umluft (Sonderzubehör separat erhältlich)
Spannung:	220-240/380-415 V
Frequenz:	50-60 Hz
Mitgeliefertes Zubehör: . 1 x Teleskopschieberelement für Umluft, 1 x Clean Air Plus Geruchsfilter	
Nachlauffunktion mit automatischer Abschaltung:	30R_12E min



Integriertes Zubehör

1 x Teleskopschieberelement für Umluft, 1 x Clean Air Plus Geruchsfilter

Sonderzubehör

HZ32WA00 Kabelloser Speisethermometer, HZ390011 Bräter aus Edelstahl mit Glasdeckel, HZ390012 Dampfensatz für Edelstahlbräter, HZ390090 Wok-Set 3-teilig, HZ390210 Systempfanne Ø 15cm, HZ390220 Systempfanne Ø 19cm, HZ390230 Systempfanne Ø 21cm, HZ39050 Kabelloser Temperatursensor für Kochfeld, HZ390512 Teppan Yaki (groß), HZ390522 Grillplatte, HZ9FE280 Eisenpfanne Ø 18 / 28 cm, HZ9FF010 Flex Pfanne, groß, HZ9FF030 Flex Pfannen-Set, 3-teilig, HZ9FF040 Flex Pfannen-Set, 4-teilig, HZ9SE030 3-er Set best aus 2 Töpfen + 1 Pfanne, HZ9SE040 4 teiliges Topfset, HZ9SE060 6 teiliges Topfset, HZ9TY010 Teppan Yaki, HZ9VDKE1 Abluft Set, HZ9VDKR0 Umluftkit 2 L-Bogen (70cm Einbau), HZ9VDKR1 Umluftkit S und L-Bogen (60cm Einbau), HZ9VDKR2 Umluftkit 1x L-Bogen, HZ9VDSB1 90° Flachkanalbogen horizontal, HZ9VDSB2 90° Flachkanalbogen L vertikal, HZ9VDSB3 90° Flachkanalbogen M vertikal, HZ9VDSB4 90° Flachkanalbogen S vertikal, HZ9VDSIO Adapterstück rund-flach, HZ9VDSI1 90° Adapterstück rund-flach, HZ9VDSM1 Flachkanalstück gerade 500mm, HZ9VDSM2 Flachkanalstück gerade 1000mm, HZ9VDSS1 Verbindungsmanschette (weiblich), HZ9VDSS2 Flexmanschette (weiblich), HZ9VEDU0 Akustikfilter, HZ9VRCR0 cleanAir Umluftersatzfilter, HZ9VRCR1 Clean Air Plus Geruchsfilter, HZ9VRPD1 Sockeldiffusor

iQ700, Kochfeld mit Dunstabzug (Induktion), 80 cm, Mit Rahmen aufliegend EX875LX67E

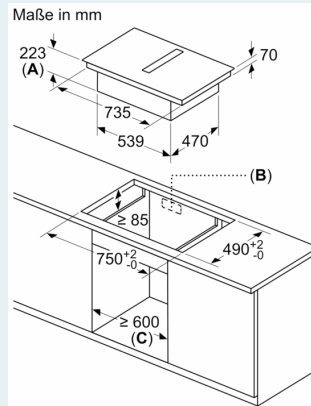
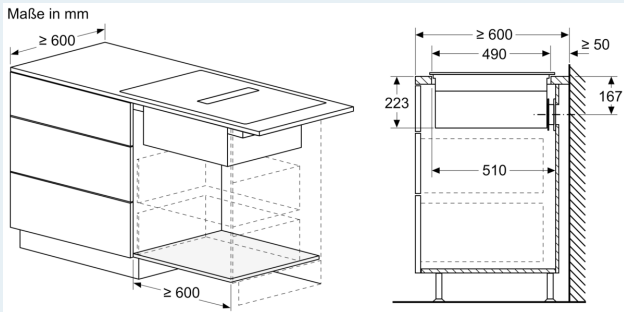
Ausstattung

Planungs- und Installationshinweise

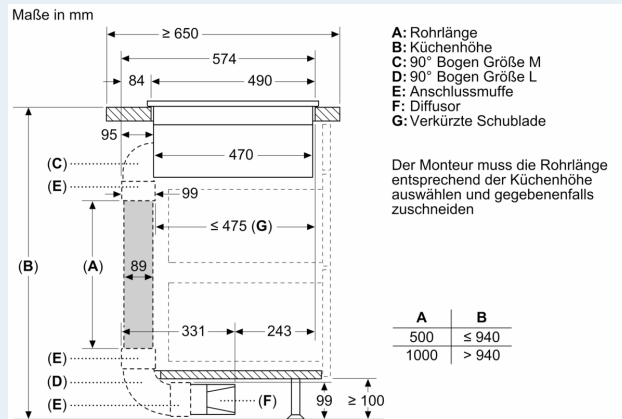
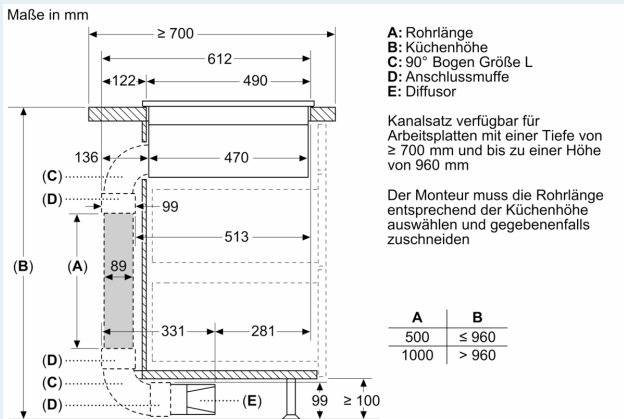
- Wahlweise geeignet für Abluft- oder Umluftbetrieb (incl. differenzierter Softwaremodi). Zwingend notwendige Installationszubehöre benötigt:
- - HZ9VEDU0 für den Abluftbetrieb - HZ9VRPD0 für den voll- oder teilgeführten Umluftbetrieb mit cleanAir Umluftfiltern - HZ9VRUD0 für den ungeführten Umluftbetrieb mit cleanAir Umluftfiltern.

iQ700, Kochfeld mit Dunstabzug (Induktion), 80 cm, Mit Rahmen aufliegend EX875LX67E

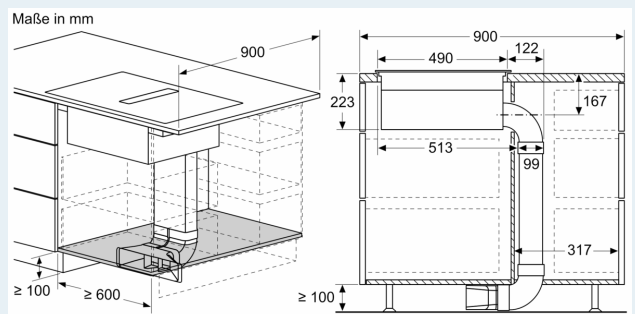
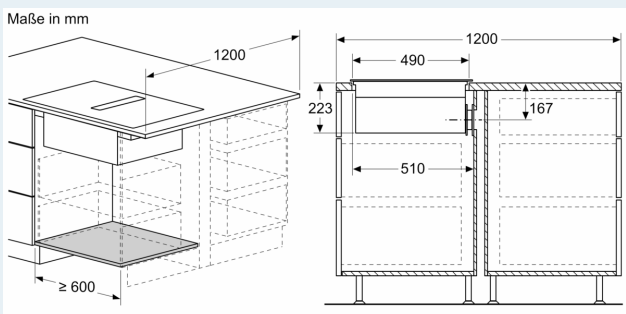
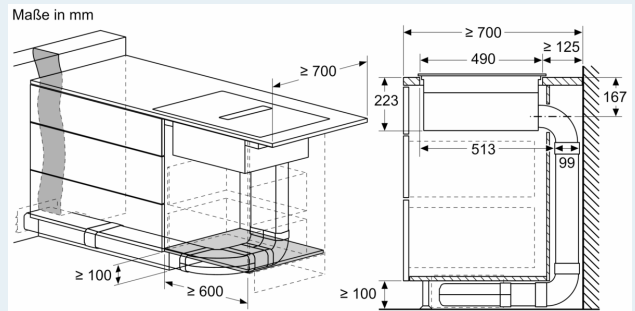
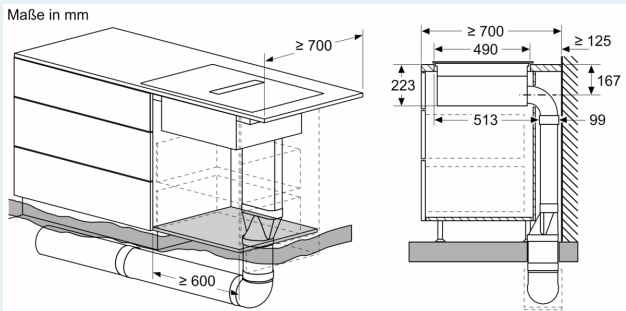
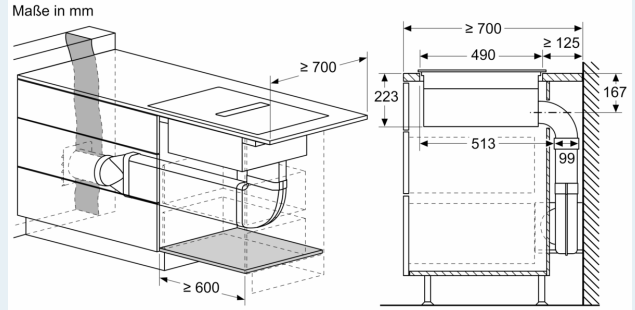
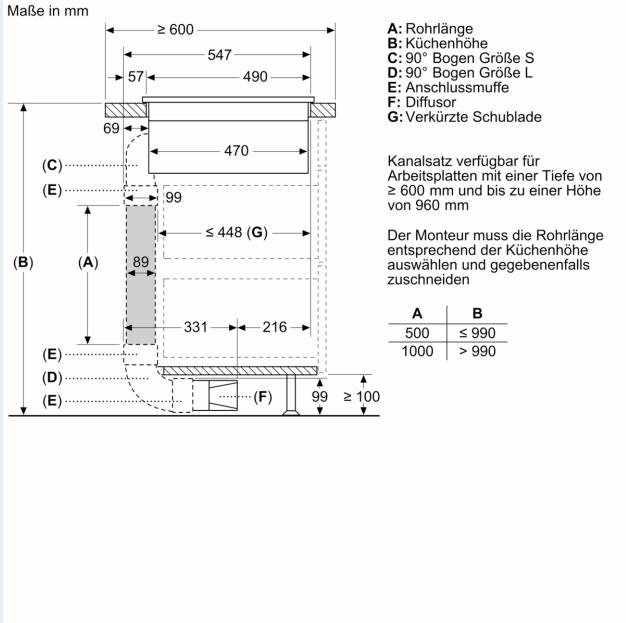
Maßzeichnungen



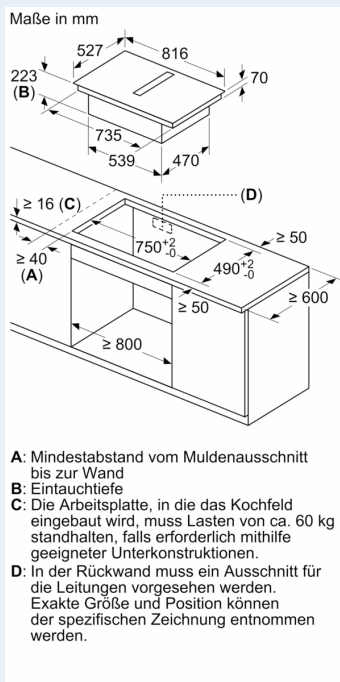
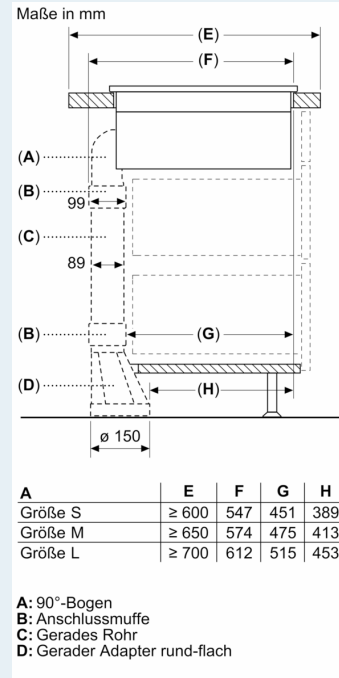
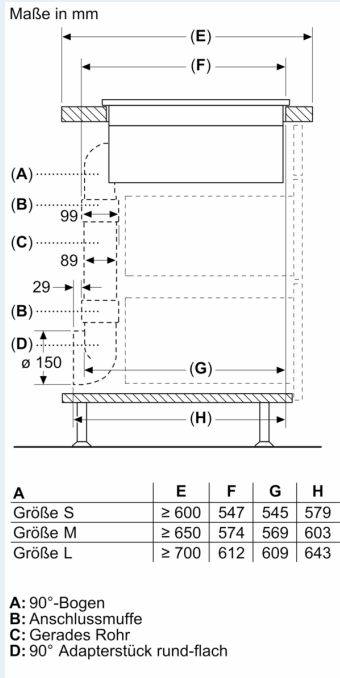
- A:** Einbautiefe
- B:** Ausschnitt in der Rückwand für Leitungen erforderlich. Die genaue Größe und Position ist der entsprechenden Zeichnung zu entnehmen.
- C:** Alle Modelle mit einer Breite von 80 cm können durch Verstellen der Seitenteile in 60 cm breite Möbel eingebaut werden.



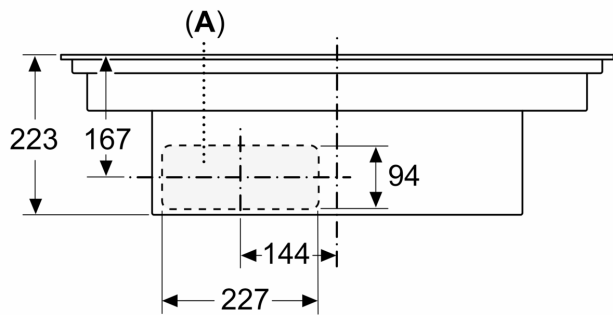
Maßzeichnungen



Maßzeichnungen

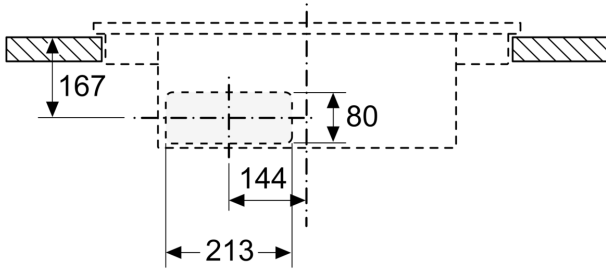


Maße in mm Vorderansicht

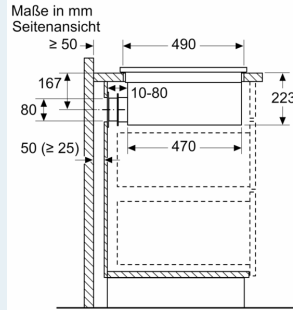
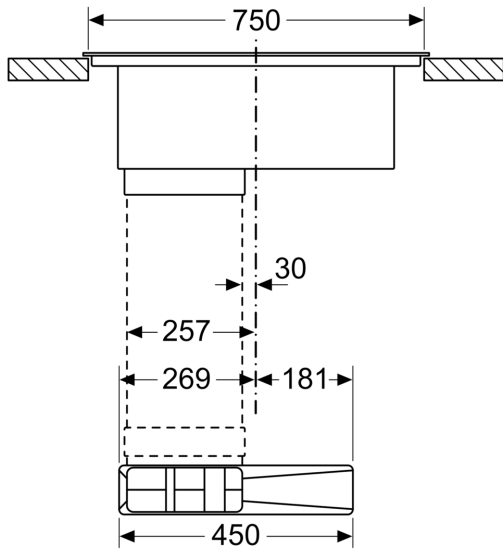


Maßzeichnungen

Maße in mm
Vorderansicht - Möbelausschnitt
für Umluft ohne Kanal



Maße in mm
Vorderansicht



Bei der Installation direkt an einer nicht isolierten Außenwand ($\mu \geq 0.5 \text{ W/m}^2 \cdot \text{°C}$) empfehlen wir die Verwendung von Konfigurationen mit teilweise oder vollständig kanalisierter Rezirkulation.