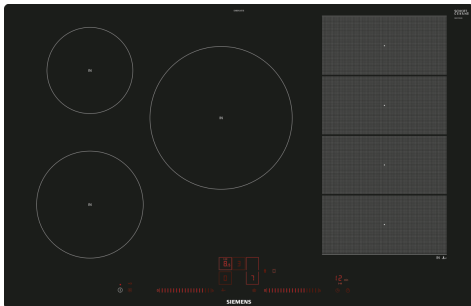


iQ700, Induktionskochfeld, 80 cm, Schwarz, flächenbündig (integriert) EX801LVC1E



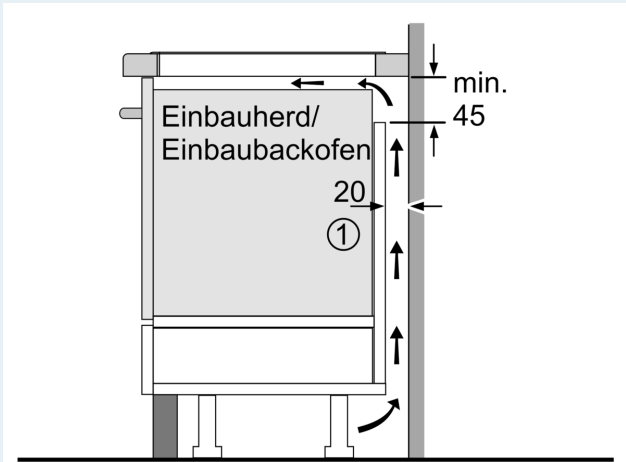
- ✓ varioInduktion – das Kochfeld, das sich an Ihre Töpfe und Pfannen anpasst.
- ✓ Dual lightSlider – einfache und intuitive Bedienung dank einer übersichtlichen Bedienoberfläche.
- ✓ Bratsensor Plus – nie mehr angebrannte Gerichte.
- ✓ powerMove Plus: in drei Zonen kochen, köcheln und warmhalten
- ✓ powerBoost – Erhöhen Sie die Power einzelner Induktionszonen um bis zu 50 %.

| | |
|---|--------------------|
| Geräteart: | Kochstelle |
| Glaskeramik | |
| Bauform: | Einbau |
| Energiequelle: | Elektro |
| Anzahl der Kochzonen: | 5 |
| Gerätebreite: | 792 mm |
| Abmessungen des Gerätes: | 56x792x512 mm |
| Abmessungen des verpackten Gerätes: | 126 x 953 x 603 mm |
| Nettogewicht: | 14.4 kg |
| Bruttogewicht: | 18.1 kg |
| Restwärmanzeige: | Getrennt |
| Lage der Steuerung: | Vorne |
| Hauptoberflächenmaterial: | Glaskeramik |
| Oberflächenfarbe: | Schwarz |
| Länge Anschlusskabel: | 110.0 cm |
| EAN-Nummer: | 4242003716939 |
| Spannung: | 220-240 V |
| Frequenz: | 50; 60 Hz |



HZ32WA00 Kabelloser Speisethermometer, HZ390011 Bräter aus Edelstahl mit Glasdeckel, HZ390012 Dampfeinsatz für Edelstahlbräter, HZ390090 Wok-Set 3-teilig, HZ390210 Systempfanne Ø 15cm, HZ390220 Systempfanne Ø 19cm, HZ390230 Systempfanne Ø 21cm, HZ390512 Teppan Yaki (groß), HZ390522 Grillplatte, HZ9CF240 Bratpfanne, beschichtet 24cm Ø, HZ9CF280 Bratpfanne, beschichtet 28cm Ø, HZ9ES100 Espressokocher 4 Tassen, HZ9FE280 Eisenpfanne Ø 18 / 28 cm, HZ9FF010 Flex Pfanne, groß, HZ9FF030 Flex Pfannen-Set, 3-teilig, HZ9FF040 Flex Pfannen-Set, 4-teilig, HZ9SE030 3-er Set best aus 2 Töpfen + 1 Pfanne, HZ9SE040 4 teiliges Topfset, HZ9SE060 6 teiliges Topfset, HZ9TY010 Teppan Yaki

**iQ700, Induktionskochfeld, 80 cm,
Schwarz, flächenbündig
(integriert)
EX801LVC1E**



① Lüftungsspalt muß vorgesehen werden.

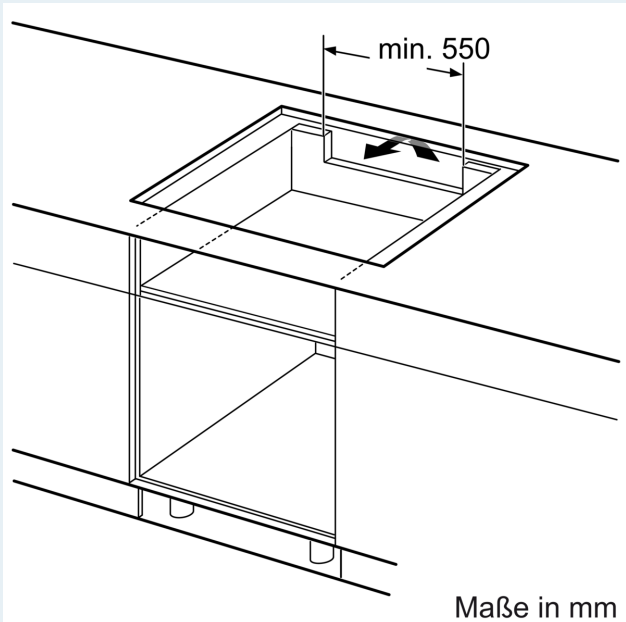
Maße in mm

Maße in mm

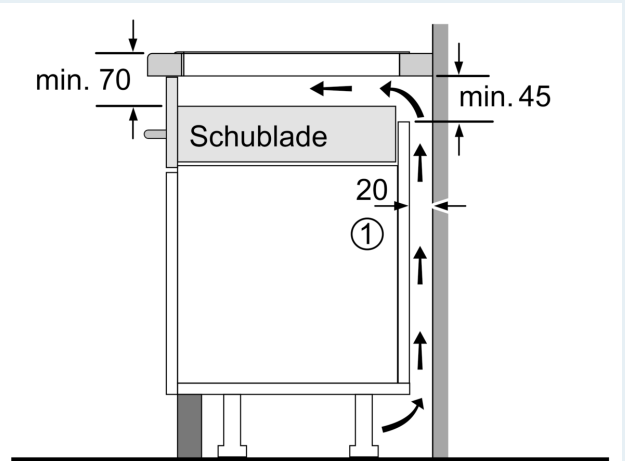
A: Mindestabstand vom Kochplattenausschnitt zur Wand.
B: Einbautiefe
C: Der Abstand zwischen der Oberfläche der Arbeitsplatte und der Oberseite der Backofenfront muss 30 mm betragen. Siehe Platzbedarf für den Backofen.
D: Max. 1 Fase
E: 6,5^{±0,5}

Die Arbeitsplatte, in welche die Kochplatte eingebaut wird, muss Lasten von ca. 60 kg standhalten, ggf. muss ein geeigneter Unterbau verwendet werden.

| F | G | H | I |
|---------|------|------|---|
| 585-600 | 50 | ≥ 35 | |
| > 600 | ≥ 50 | ≥ 50 | |



Maße in mm



① Lüftungsspalt muß vorgesehen werden.

Maße in mm