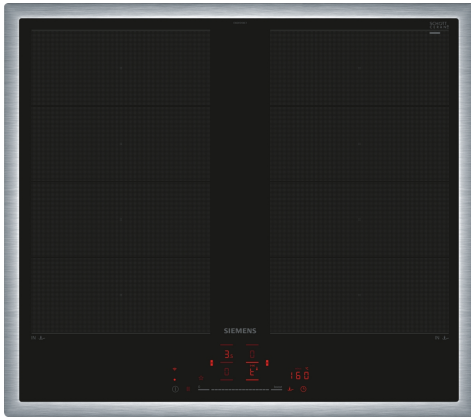


iQ700, Induktionskochfeld, 60 cm, Schwarz, Mit Rahmen aufliegend EX645HXC1E



HZ32WA00 Kabelloses Speisethermometer, HZ390011 Bräter aus Edelstahl mit Glasdeckel, HZ390012 Dampfensatz für Edelstahlbräter, HZ390090 Wok-Set 3-teilig, HZ390210 Systempfanne Ø 15cm, HZ390220 Systempfanne Ø 19cm, HZ390230 Systempfanne Ø 21 cm, HZ390512 Teppan Yaki (groß), HZ390522 Grillplatte, HZ9CF240 Bratpfanne, beschichtet 24cm Ø, HZ9CF280 Bratpfanne, beschichtet 28cm Ø, HZ9ES100 Espressokocher 4 Tassen, HZ9FE280 Eisenpfanne Ø 18 / 28 cm, HZ9FF010 Flex Pfanne, groß, HZ9FF030 Flex Pfannen-Set, 3-teilig, HZ9FF040 Flex Pfannen-Set, 4-teilig, HZ9SE030 3-er Set best aus 2 Töpfen + 1 Pfanne, HZ9SE040 4 teiliges Topfset, HZ9SE060 6 teiliges Topfset, HZ9TY010 Teppan Yaki

Das intelligente Flex-Induktionskochfeld – für mehr Flexibilität beim Kochen und unendliche Möglichkeiten durch Home Connect Verbindung.

- ✓ variInduktion: das Kochfeld passt sich automatisch dem Kochgeschirr an.
- ✓ touchSlider: ermöglicht die Einstellung der Leistungsstufe mit nur einem Finger.
- ✓ Home Connect: Alle Informationen über dein Kochfeld via Smartphone oder Tablet - auch von unterwegs.
- ✓ Bratsensor Pro: Kochen ohne Anbrenngefahr.
- ✓ Intelligente flexZones: automatische Kochzonenanpassung für maximale Flexibilität.

Geräteart: Kochstelle
 Glaskeramik
 Bauform: Einbau
 Energiequelle: Elektro
 Anzahl der Kochzonen: 4
 Nischenmaße für Installation (H x B x T): ... 55 x 560-560 x 490-500 mm
 Gerätebreite: 583 mm
 Abmessungen des Gerätes: 55x583x513 mm
 Abmessungen des verpackten Gerätes: 130 x 750 x 600 mm
 Nettogewicht: 12.0 kg
 Bruttogewicht: 14.2 kg
 Restwärmanzeige: Getrennt
 Lage der Steuerung: Vorne
 Hauptoberflächenmaterial: Glaskeramik
 Oberflächenfarbe: Schwarz, Edelstahl
 Rahmenfarbe: Edelstahl
 Länge Anschlusskabel: 110.0 cm
 EAN-Nummer: 4242003935460
 Spannung: 220-240 V
 Frequenz: 50; 60 Hz



iQ700, Induktionskochfeld, 60 cm, Schwarz, Mit Rahmen aufliegend EX645HXC1E

- 60 cm: Platz für 4 Töpfe oder Pfannen

Flexibilität der Kochzonen

- 2x variolInduktion: Verwenden Sie Kochgeschirr beliebiger Form und Größe innerhalb der 40 cm langen Zone.
- Kochzone vorne links: 190 mm, 225 mm, 2.2 kW (maximale Leistung 3.7 kW)
- Kochzone hinten links: 190 mm, 225 mm, 2.2 kW (maximale Leistung 3.7 kW)
- Kochzone hinten rechts: 190 mm, 225 mm, 2.2 kW (maximale Leistung 3.7 kW)
- Kochzone vorne rechts: 190 mm, 225 mm, 2.2 kW (maximale Leistung 3.7 kW)

Benutzerfreundlichkeit

- touchSlider: Steuern Sie die Leistung direkt mit der aufgedruckten Touch-Leiste.
- Favoriten-Taste: Mit einer konfigurierbaren Taste direkt auf Lieblingsfunktionen zugreifen.
- 17 Leistungsstufen: Stellen Sie die Hitze mit 17 Leistungsstufen (9 Hauptstufen und 8 Zwischenstufen) präzise ein.
- Warmhalte-Funktion, wählbar über Favoritentaste/Home Connect App: Warmhalten von Speisen bei voreingestellter niedriger Leistungsstufe.
- Abschalttimer: Schaltet die Kochzone am Ende der eingestellten Zeit aus (z. B. für gekochte Eier).
- Wecker (kann anstelle des Abschalttimers ausgewählt werden): Ein Signal ertönt am Ende der eingestellten Zeit (z. B. beim Pastakochen).
- Die Lautstärke der Signaltöne kann an die persönlichen Vorlieben und Bedürfnisse angepasst werden.

Zeitersparnis und Effizienz

- powerBoost-Funktion für alle Induktions-Kochzonen möglich: Mit 50 % mehr Leistung z. B. Wasser schneller zum Kochen bringen als auf höchster Leistungsstufe.
- panBoost, wählbar über Favoritentaste/Home Connect App: Erhitzt Pfannen schneller als auf höchster normaler Leistungsstufe und schützt gleichzeitig die Pfannenbeschichtung.
- Automatik: Wird großes Kochgeschirr auf die Flex Zone gestellt, verbindet das Kochfeld automatisch zwei Kochzonen zu einer großen, durchgehenden Zone.
- varioMotion: Wenn Sie einen Topf auf eine andere Kochzone stellen (Flex Zone), übertragen Sie alle vorherigen Einstellungen durch einmaliges Bestätigen in die neue Zone.
- Automatische Auswahl der Zonen: Beim Einschalten wählt das Kochfeld automatisch die Kochzone aus, auf die ein Kochgeschirr gestellt wurde.
- Die Bedienung der flexiblen Kochzone passt sich der Größe des Kochgeschirrs an. Einstellungen beim Verschieben eines Topfes oder einer Pfanne gleichen sich an.
- quickStart: Beim Einschalten wählt das Kochfeld automatisch die Kochzone aus, auf dem im ausgeschaltetem Zustand Kochgeschirr aufgesetzt wurde.
- reStart: Im Falle von unbeabsichtigtem Ausschalten des Kochfeldes

bleiben alle Einstellungen erhalten, wenn Sie innerhalb von 4 Sekunden wieder einschalten.

Kochunterstützung

- Bratsensor Pro mit 11 Temperaturstufen: Verhindert ein Anbrennen durch die automatische Temperaturregelung des Sensors.
- Kochassistent: Einfach über die Home Connect-App die richtige Temperatureinstellung für ein bestimmtes Gericht finden.

Konnektivität

- Home Connect Funktion (WLAN): Überprüfen Sie, ob das Kochfeld auch dann ausgeschaltet ist, wenn Sie nicht zu Hause sind, und suchen Sie in der Home Connect-App nach Rezepten oder zusätzlichen Funktionen.
- cookConnect System (mit passendem Dunstabzug): Aktiviert den Dunstabzug beim Kochen automatisch, dank der WiFi-Verbindung von Kochfeld und geeignetem Dunstabzug.
- Sensorlose Automatik: Der Dunstabzug passt die Leistungsstufe automatisch an, da das Kochfeld kontinuierlich Kochdaten liefert (mit passendem Dunstabzug und verbundenem Home Connect-Konto).
- Smart Home Trigger (verfügbar mit verbundenem Home Connect-Konto): Öffnen Sie mit der Favoriten-Taste das intelligente Universum Ihres Kochfelds und steuern Sie andere Smart Home Geräte aus Ihrem Haushalt (Partnerservice erforderlich).
- Aktualisierbares Gerät (verfügbar mit verbundenem Home Connect-Konto): Halten Sie das Gerät immer auf dem neuesten Stand der Software.

Design

- Flachrahmen-Design

Sicherheit

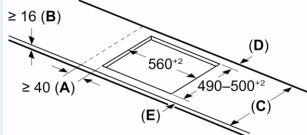
- 2-stufige Restwärmeanzeige je Kochzone: Zeigt an, welche Kochzonen noch heiß oder warm sind.
- Kindersicherung: Verhindert eine unbeabsichtigte Aktivierung des Kochfeldes.
- Pause-Funktion: Unterbrechen Sie das Kochen, z. B. um die Haustür zu öffnen.
- Hauptschalter: Alle Kochzonen auf einmal ausschalten.
- Automatische Sicherheitsabschaltung: Aus Sicherheitsgründen schaltet sich das Kochfeld nach einer voreingestellten Zeit ohne Interaktion automatisch ab.

Installation

- Maße des Gerätes (HxBxT mm): 55 x 583 x 513
- Erforderliche Nischengröße (HxBxT mm): 55 x 560 x (490 - 500)
- Minimale Arbeitsplattenstärke: 16 mm
- Gesamtanschlusswert: 7400 W
- powerManagement Funktion: Bei Bedarf die maximale Leistung begrenzen (abhängig von der Absicherung der Elektroinstallation).
- Netzkabel: 110 cm, Anschlusskabel beigelegt in Verpackung

iQ700, Induktionskochfeld, 60 cm,
Schwarz, Mit Rahmen aufliegend
EX645HXC1E

Maße in mm

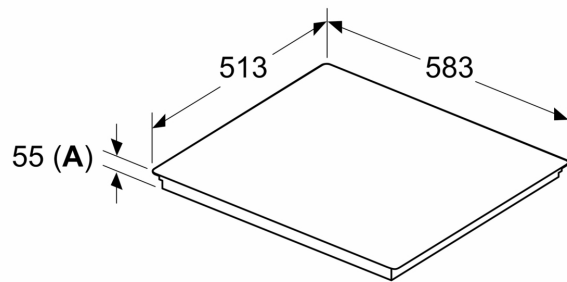


C	D	E
585-600	50	≥ 35
> 600	≥ 50	≥ 50

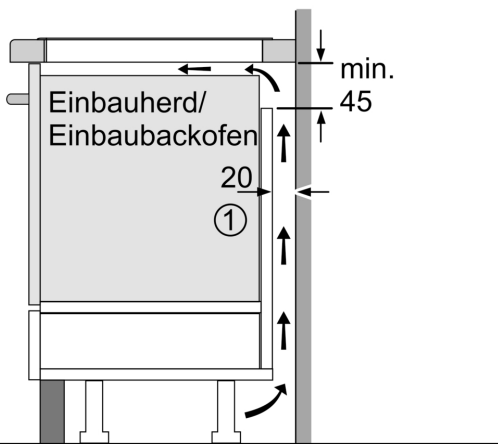
A: Min. Abstand vom Kochfeldausschnitt bis zur Wand
B: Der Abstand zwischen der Oberfläche der Arbeitsplatte und dem oberen Bereich der Backofenfront muss 30 mm betragen
 Siehe Platzbedarf für den Backofen

Die Arbeitsplatte, in die das Kochfeld eingebaut wird, muss Belastungen von ca. 60 kg standhalten; gegebenenfalls müssen geeignete Unterkonstruktionen verwendet werden

Maße in mm

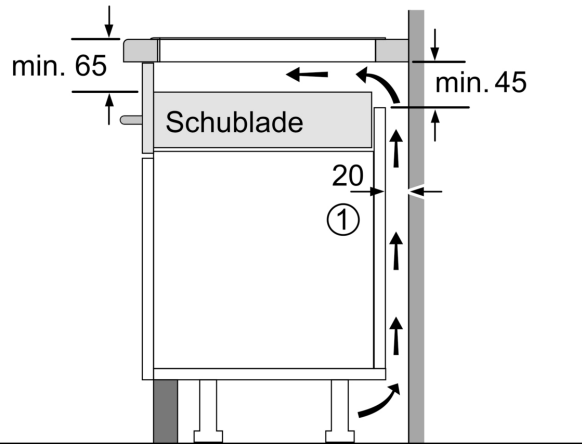


A: Eintauchtiefe



① Lüftungspalt muß vorgesehen werden.

Maße in mm



① Lüftungspalt muß vorgesehen werden.

Maße in mm

