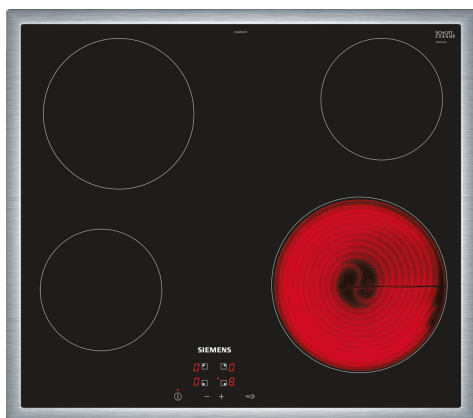


## iQ100, Elektrokochfeld, 60 cm, Schwarz, Mit Rahmen aufliegend ET645HE17



- HZ32WA00 Kabelloses Speisethermometer
- HZ392617 Zwischenboden 60cm Touch
- HZ9FE280 Eisenpfanne Ø 18 / 28 cm
- HZ9SE030 3-er Set best aus 2 Töpfen + 1 Pfanne

Das moderne Glaskeramik-Kochfeld für mehr Freude am Kochen und weniger Arbeit beim Säubern.

✓ touchControl: für die besonders komfortable Steuerung des Kochfelds mit nur einer Berührung.

Geräteart: ..... Kochstelle  
 Glaskeramik  
 Bauform: ..... Einbau  
 Energiequelle: ..... Elektro  
 Anzahl der Kochzonen: ..... 4  
 Nischenmaße für Installation (H x B x T): ... 48 x 560-560 x 490-500 mm  
 Gerätebreite: ..... 583 mm  
 Abmessungen des Gerätes: ..... 48x583x513 mm  
 Abmessungen des verpackten Gerätes: ..... 100 x 750 x 590 mm  
 Nettogewicht: ..... 7.8 kg  
 Bruttogewicht: ..... 8.7 kg  
 Restwärmanzeige: ..... Getrennt  
 Lage der Steuerung: ..... Vorne  
 Hauptoberflächenmaterial: ..... Glaskeramik  
 Oberflächenfarbe: ..... Schwarz, Edelstahl  
 Rahmenfarbe: ..... Edelstahl  
 EAN-Nummer: ..... 4242003614624  
 Spannung: ..... 220-240 V  
 Frequenz: ..... 50; 60 Hz



## iQ100, Elektrokochfeld, 60 cm, Schwarz, Mit Rahmen aufliegend ET645HE17

- 60 cm: Platz für 4 Töpfe oder Pfannen.

### **Flexibilität der Kochzonen**

### **Benutzerfreundlichkeit**

- 17 Leistungs-Stufen: Stellen Sie die Hitze mit 17 Leistungsstufen (9 Hauptstufen und 8 Zwischenstufen) präzise ein.

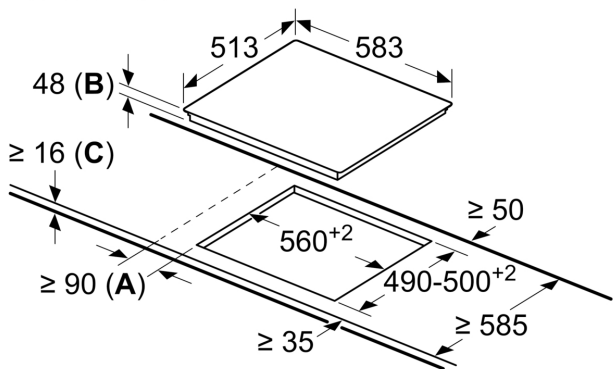
### **Zeitersparnis und Effizienz**

### **Sicherheit**

- 2-stufige Restwärmeanzeige je Kochzone: Zeigt an welche Kochzonen noch heiß oder warm sind.
- Hauptschalter: Alle Kochzonen auf einmal ausschalten.

**iQ100, Elektrokochfeld, 60 cm,  
Schwarz, Mit Rahmen aufliegend  
ET645HE17**

Maße in mm



- A:** Mindestabstand vom Muldenausschnitt bis zur Wand
- B:** Eintauchtiefe
- C:** Mit darunter eingebautem Backofen min. 20, möglicherweise mehr; siehe Platzbedarf für den Backofen.