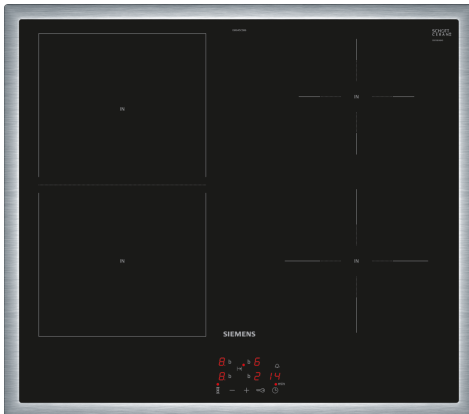


## iQ500, Induktionskochfeld, 60 cm, herdsteuert, Schwarz, Mit Rahmen aufliegend EM645CSB6E



- HZ32WA00 Kabelloser Speisethermometer
- HZ390090 Wok-Set 3-teilig
- HZ9ES100 Espressokocher 4 Tassen
- HZ9FE280 Eisenpfanne Ø 18 / 28 cm
- HZ9SE030 3-er Set best aus 2 Töpfen + 1 Pfanne
- HZ9SE040 4 teiliges Topfset
- HZ9SE060 6 teiliges Topfset

Das moderne Kombi-Induktionskochfeld - für mehr Möglichkeiten beim Kochen.

- ✓ Kombi-Induktion: verbinde zwei Induktionszonen zu einer großen Kochfläche.
- ✓ Bedienfeld-Kombination aus Herdschaltung und Touchdisplay: Einfache Bedienung des Kochfeldes durch die Bedienelemente des Herdes und ergänzendem Touchdisplay auf dem Kochfeld für ausgewählte Funktionen.
- ✓ powerBoost: erhöhe die Power einzelner Induktionszonen um bis zu 50 %.
- ✓ Timer mit Abschaltfunktion: schaltet die aktive Kochzone nach Ablauf des Timers ab.
- ✓ Kindersicherung: verhindert ungewolltes Einschalten.

Geräteart: .....Kochfeld  
 Glaskeramik  
 Bauform: .....Einbau  
 Energiequelle: .....Elektro  
 Anzahl der Kochzonen: ..... 4  
 Min. Nischenmaße für Installation (H x B x T): .....55 x 560-560 x 490-500 mm  
 Gerätebreite: ..... 583 mm  
 Abmessungen des Gerätes: ..... 55 x 583 x 513 mm  
 Abmessungen des verpackten Gerätes: .....130 x 750 x 600 mm  
 Nettogewicht: ..... 10.4 kg  
 Bruttogewicht: ..... 13.1 kg  
 Restwärmanzeige: ..... Getrennt  
 Lage der Steuerung: ..... Vorne  
 Art der Steuerung: ..... mit Einbaubacköfen/-herden kombiniert  
 Hauptoberflächenmaterial: .....Glaskeramik  
 Oberflächenfarbe: ..... Schwarz, Edelstahl  
 Rahmenfarbe: ..... Edelstahl  
 Länge Anschlusskabel: .....110.0 cm  
 EAN-Nummer: ..... 4242003934555  
 Spannung: ..... 220-240 V  
 Frequenz: .....50; 60 Hz



## iQ500, Induktionskochfeld, 60 cm, herdgesteuert, Schwarz, Mit Rahmen aufliegend EM645CSB6E

- 60 cm: Platz für 4 Töpfe oder Pfannen

### Flexibilität der Kochzonen

- Kombi-Zone: Bei Verwendung von größerem Kochgeschirr werden zwei Kochzonen zu einer größeren verbunden.
- Kochzone vorne links: 190 mm, 210 mm, 2.2 kW (maximale Leistung 3.7 kW)
- Kochzone hinten links: 190 mm, 210 mm, 2.2 kW (maximale Leistung 3.7 kW)
- Kochzone hinten rechts: 145 mm, 1.4 kW (maximale Leistung 2.2 kW)
- Kochzone vorne rechts: 180 mm, 1.8 kW (maximale Leistung 3.1 kW)

### Benutzerfreundlichkeit

- Dieses Kochfeld ist nur in Kombination mit einem geeigneten Einbauherd (HE) zu betreiben: Steuern Sie die Leistung mit den Knebeln am Herd und Sie sehen die eingestellte Leistungsstufe auf dem Kochfeld.
- 17 Leistungs-Stufen: Steuern Sie die Leistung der Kochstelle mit den Knebeln am Herd.
- Timer mit Abschaltfunktion: Schaltet die Kochzone am Ende der eingestellten Zeit aus (z. B. bei gekochten Eiern).
- Timer: Am Ende der eingestellten Zeit ertönt ein Signal (z. B. beim Pastakochen).

### Zeitersparnis und Effizienz

- powerBoost-Funktion für alle Induktions-Kochzonen möglich: Mit 50 % mehr Leistung z. B. Wasser schneller zum Kochen bringen als auf höchster Leistungsstufe.

### Design

- Flachrahmen-Design

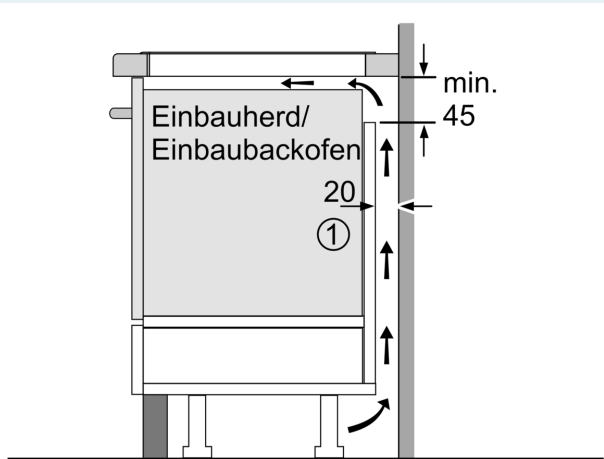
### Sicherheit

- 2-stufige Restwärmeanzeige je Kochzone: Zeigt an, welche Kochzonen noch heiß oder warm sind.
- Kindersicherung: Verhindert eine unbeabsichtigte Aktivierung des Kochfeldes.
- Wischschutzfunktion: Übergekochte Flüssigkeiten abwischen, ohne die Einstellungen unbeabsichtigt zu ändern (30 Sekunden sind alle Touch-Tasten blockiert).
- Automatische Sicherheitsabschaltung: Aus Sicherheitsgründen schaltet sich das Kochfeld nach einer voreingestellten Zeit ohne Interaktion automatisch ab.

### Installation

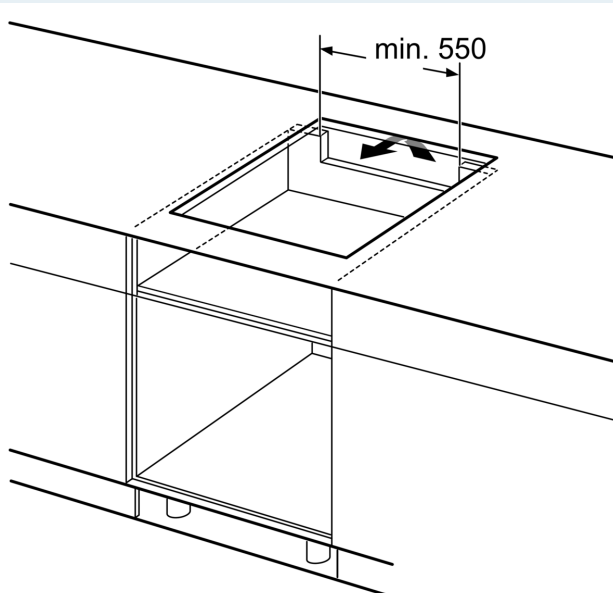
- Maße des Gerätes (HxBxT mm): 55 x 583 x 513
- Erforderliche Nischengröße (HxBxT mm): 55 x 560 x (490 - 500)
- Minimale Arbeitsplattenstärke: 16 mm
- Gesamtanschlusswert: 6900 W
- Netzkabel: 110 cm, verbunden an Anschlussleiste

**iQ500, Induktionskochfeld, 60 cm,  
herdgesteuert, Schwarz, Mit  
Rahmen aufliegend  
EM645CSB6E**



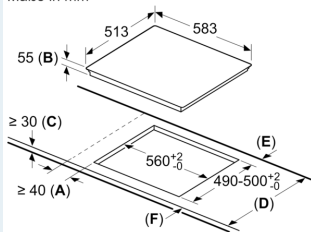
① Lüftungsspalt muß vorgesehen werden.

Maße in mm



Maße in mm

Maße in mm



- A: Mindestabstand vom Kochplattenausschnitt zur Wand.
- B: Einbautiefe
- C: Der Abstand zwischen der Oberfläche der Arbeitsplatte und der Oberseite der Backofenfront muss 30 mm betragen. Siehe Platzbedarf für den Backofen.

Die Arbeitsplatte, in welche die Kochplatte eingebaut wird, muss Lasten von ca. 60 kg standhalten, ggf. muss ein geeigneter Unterbau verwendet werden.

D	E	F
585-600	50	≥ 35
> 600	≥ 50	≥ 50