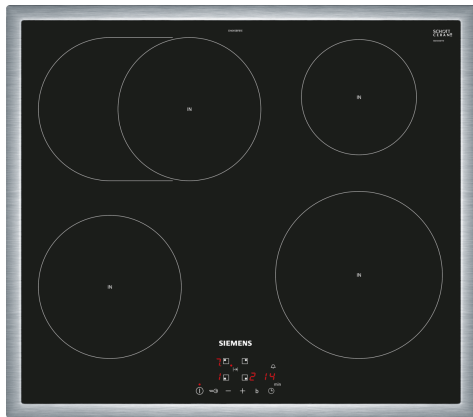


## iQ300, Induktionskochfeld, 60 cm, Schwarz, Mit Rahmen aufliegend EH645BFB1E



### Sonderzubehör

HZ390090	Wok-Set 3-teilig
HZ9ES100	Espressokocher 4 Tassen
HZ9FE280	Eisenpfanne Ø 18 / 28 cm
HZ9SE030	3-er Set best aus 2 Töpfen + 1 Pfanne
HZ9SE040	4 teiliges Topfset
HZ9SE060	6 teiliges Topfset

Das Induktionskochfeld – schneller, sicherer, sauberer und effizienter kochen.

- ✓ powerBoost – Erhöhen Sie die Power einzelner Induktionszonen um bis zu 50 %.
- ✓ Sicheres Abschalten der Kochzone nach Ablauf der gewählten Kochzeit durch Timer mit Ausschaltfunktion.
- ✓ Innovative Induktions-Technologie macht Kochen schneller, sauberer und sicherer.

### Ausstattung

#### Technische Daten

Gerätetyp: .....	Kochstelle
Glaskeramik	
Bauform: .....	Einbau
Energiequelle: .....	Elektro
Anzahl der Kochzonen: .....	4
Min. Nischenmaße für Installation (H x B x T): .....	55 x 560-560 x 490-500 mm
Breite: .....	583 mm
Abmessungen des Gerätes: .....	55 x 583 x 513 mm
Abmessungen des verpackten Gerätes: .....	126 x 753 x 603 mm
Nettogewicht: .....	11.3 kg
Bruttogewicht: .....	13.6 kg
Restwärmeanzeige: .....	Getrennt
Lage der Steuerung: .....	Vorne
Hauptoberflächenmaterial: .....	Glaskeramik
Oberflächenfarbe: .....	Schwarz, Edelstahl
Rahmenfarbe: .....	Edelstahl
Länge Anschlusskabel: .....	110.0 cm
EAN-Nummer: .....	4242003716168
Spannung: .....	220-240 V
Frequenz: .....	50; 60 Hz



## iQ300, Induktionskochfeld, 60 cm, Schwarz, Mit Rahmen aufliegend EH645BFB1E

### Ausstattung

- 60 cm: Platz für 4 Töpfe oder Pfannen.

#### Flexibilität der Kochzonen

- Kochzone vorne links: 180 mm, 1.8 kW (maximale Leistung 3.1 kW)
- Kochzone hinten links: 280 mm, 180 mm, 1.8 kW (maximale Leistung 3.1 kW)
- Kochzone hinten rechts: 145 mm, 1.4 kW (maximale Leistung 2.2 kW)
- Kochzone vorne rechts: 210 mm, 2.2 kW (maximale Leistung 3.7 kW)

#### Benutzerfreundlichkeit

- 17 Leistungs-Stufen: Stellen Sie die Hitze mit 17 Leistungsstufen (9 Hauptstufen und 8 Zwischenstufen) präzise ein.

#### Zeitersparnis und Effizienz

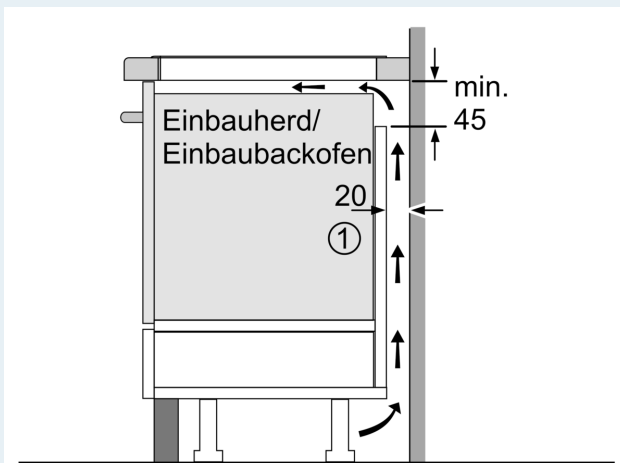
- powerBoost-Funktion für alle Induktions-Kochzonen möglich
- - Mit 50 % mehr Leistung z. B. Wasser schneller zum Kochen bringen als auf höchster Leistungsstufe.

#### Sicherheit

- 2-stufige Restwärmeanzeige je Kochzone: Zeigt an welche Kochzonen noch heiß oder warm sind.
- Hauptschalter: Alle Kochzonen auf einmal ausschalten.

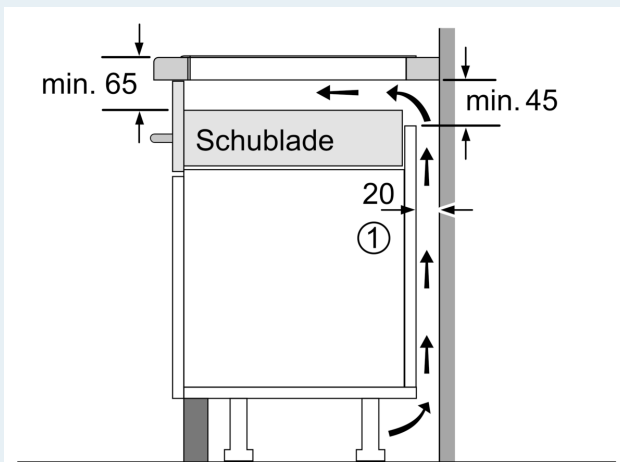
**iQ300, Induktionskochfeld, 60 cm,  
Schwarz, Mit Rahmen aufliegend  
EH645BFB1E**

Maßzeichnungen



① Lüftungsspalt muß vorgesehen werden.

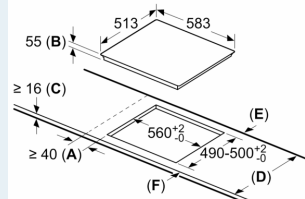
Maße in mm



① Lüftungsspalt muß vorgesehen werden.

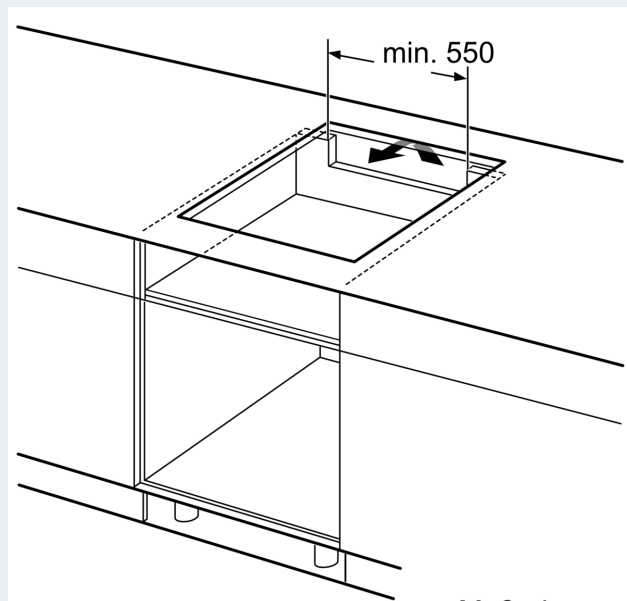
Maße in mm

Maße in mm



- A: Mindestabstand vom Kochplatten-ausschnitt zur Wand.
  - B: Einbautiefe
  - C: Der Abstand zwischen der Oberfläche der Arbeitsplatte und der Oberseite der Backofenfront muss 30 mm betragen. Siehe Platzbedarf für den Backofen.
- Die Arbeitsplatte, in welche die Kochplatte eingebaut wird, muss Lasten von ca. 60 kg standhalten, ggf. muss ein geeigneter Unterbau verwendet werden.

D	E	F
585-600	50	≥ 35
> 600	≥ 50	≥ 50



Maße in mm

Maßzeichnungen

