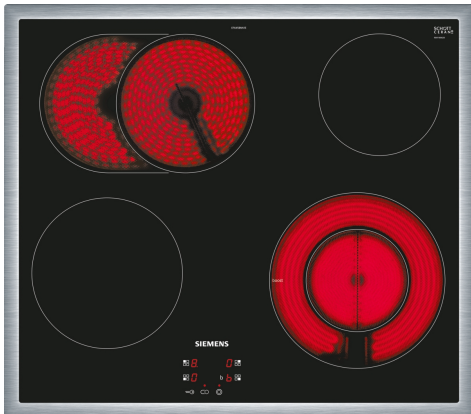


iQ300, Elektro-Kochfeld, 60 cm, herdgesteuert, Mit Rahmen aufliegend EF645BNN1E



Sonderzubehör

HZ32WA00	Kabelloses Speisethermometer
HZ9SE030	3-er Set best aus 2 Töpfen + 1 Pfanne

Das moderne Glaskeramik-Kochfeld für mehr Freude am Kochen und weniger Arbeit beim Säubern.

- ✓ Zweikreis-Kochzone 21 cm: Platz für große Töpfe und Pfannen.
- ✓ Zuschaltbare Bräterzone: erweiterte Kochzone für große Bräter
- ✓ Bedienfeld-Kombination aus Herdschaltung und Touchdisplay: Einfache Bedienung des Kochfeldes durch die Bedienelemente des Herdes und ergänzendem Touchdisplay auf dem Kochfeld für ausgewählte Funktionen.
- ✓ powerBoost: erhitzte deine Töpfe schneller, mit bis zu 20 % mehr Power.
- ✓ Bratzone: erweitere deine Kochzone für große Bräter und Pfannen.

Ausstattung

Technische Daten

Geräteart:	Kochfeld
Glaskeramik	
Bauform:	Einbau
Energiequelle:	Elektro
Anzahl der Kochzonen:	4
Nischenmaße für Installation (H x B x T): ...	43 x 560-560 x 490-500 mm
Gerätebreite:	583 mm
Abmessungen des Gerätes:	43x583x513 mm
Abmessungen des verpackten Gerätes:	100x750x590 mm
Nettogewicht:	7.9 kg
Bruttogewicht:	8.7 kg
Restwärmanzeige:	Getrennt
Lage der Steuerung:	Vorne
Art der Steuerung:	mit Einbaubacköfen/-herden kombiniert
Hauptoberflächenmaterial:	Glaskeramik
Oberflächenfarbe:	Schwarz, Edelstahl
Rahmenfarbe:	Edelstahl
EAN-Nummer:	4242003770603
Spannung:	220-240 V
Frequenz:	60; 50 Hz



iQ300, Elektro-Kochfeld, 60 cm, herdgesteuert, Mit Rahmen aufliegend EF645BNN1E

Ausstattung

- 60 cm: Platz für 4 Töpfe oder Pfannen

Flexibilität der Kochzonen

- Bräterzone: Extra zuschaltbare Kochzone für großes Bratgeschirr
- Zweikreis-Kochzone: Verwenden Sie normales oder größeres Kochgeschirr für die erweiterbare Kochzone.
- Kochzone vorne links: 180 mm, 2 kW
- Kochzone hinten links: 265 mm, 170 mm, 1.8 kW
- Kochzone hinten rechts: 145 mm, 1.2 kW
- Kochzone vorne rechts: 210 mm, 120 mm, 2.1 kW (maximale Leistung 2.6 kW)

Benutzerfreundlichkeit

- Dieses Kochfeld ist nur in Kombination mit einem geeigneten Einbauherd (HE) zu betreiben: Steuern Sie die Leistung mit den Knebeln am Herd und Sie sehen die eingestellte Leistungsstufe auf dem Kochfeld.
- 17 Leistungs-Stufen: Steuern Sie die Leistung der Kochstelle mit den Knebeln am Herd.

Zeitersparnis und Effizienz

- Powerstufe: powerBoost-Funktion vorne rechts - bringt Wasser dank 20 % mehr Energiezufuhr schneller zum Kochen als auf höchster Normalstufe.

Design

- Rahmen: Flachrahmen-Design

Sicherheit

- 2-stufige Restwärmeanzeige je Kochzone: Zeigt an, welche Kochzonen noch heiß oder warm sind.
- Kindersicherung: Verhindert eine unbeabsichtigte Aktivierung des Kochfeldes.
- Automatische Sicherheitsabschaltung: Aus Sicherheitsgründen schaltet sich das Kochfeld nach einer voreingestellten Zeit ohne Interaktion automatisch ab.

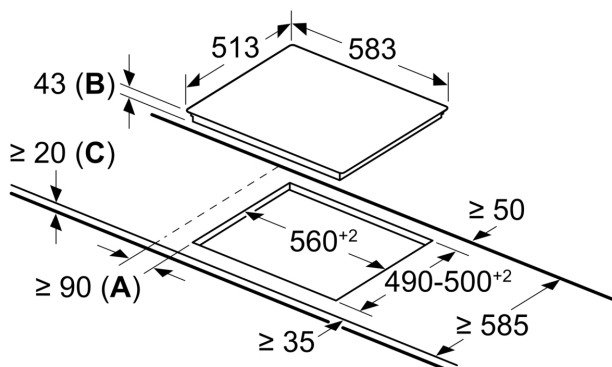
Installation

- Maße des Gerätes (HxBxT mm): 43 x 583 x 513
- Erforderliche Nischenmaße (HxBxT mm): 43 x 560 x (490 - 500)
- Minimale Arbeitsplattenstärke: 16 mm
- Gesamtanschlusswert: 7800 W

**iQ300, Elektro-Kochfeld, 60 cm,
herdgesteuert, Mit Rahmen
aufliegend
EF645BNN1E**

Maßzeichnungen

Maße in mm



- A:** Mindestabstand zwischen Kochfeld und Wand
- B:** Einbautiefe
- C:** Mit darunter eingebautem Backofen ggf. mehr; siehe Platzbedarf für den Backofen.