

## iQ500, Induktionskochfeld, 80 cm, Schwarz, Mit Rahmen aufliegend ED845HWB1E



HZ32WA00	Kabelloser Speisethermometer
HZ390090	Wok-Set 3-teilig
HZ9E5100	Espressokocher 4 Tassen
HZ9FE280	Eisenpfanne Ø 18 / 28 cm
HZ9SE030	3-er Set best aus 2 Töpfen + 1 Pfanne
HZ9SE040	4 teiliges Topfset
HZ9SE060	6 teiliges Topfset

Das moderne Kombi-Induktionskochfeld - für mehr Genuss beim Kochen und unendliche Möglichkeiten, durch Home Connect Verbindung.

- ✓ Kombi-Induktion: verbinde zwei Induktionszonen zu einer großen Kochfläche.
- ✓ touchSlider: ermöglicht die Einstellung der Leistungsstufe mit nur einem Finger.
- ✓ Home Connect: Alle Informationen über dein Kochfeld via Smartphone oder Tablet - auch von unterwegs.
- ✓ Intelligente Dunstabzugsautomatik: das perfekte Zusammenspiel von Kochfeld und Dunstabzugshaube für mehr Kochkomfort.
- ✓ Favoriten-Taste: damit du dein Kochfeld ganz individuell nach deinen Wünschen einstellen kannst.

Geräteart: ..... Kochstelle  
 Glaskeramik  
 Bauform: ..... Einbau  
 Energiequelle: ..... Elektro  
 Anzahl der Kochzonen: ..... 5  
 Min. Nischenmaße für Installation (H x B x T): .....55 x 780-780 x 500-500 mm  
 Gerätebreite: ..... 802 mm  
 Abmessungen des Gerätes: .....55x802x523 mm  
 Abmessungen des verpackten Gerätes: .....130 x 950 x 600 mm  
 Nettogewicht: ..... 13.7 kg  
 Bruttogewicht: ..... 17.3 kg  
 Restwärmeanzeige: ..... Getrennt  
 Lage der Steuerung: ..... Vorne  
 Hauptoberflächenmaterial: .....Glaskeramik  
 Oberflächenfarbe: ..... Schwarz, Edelstahl  
 Rahmenfarbe: ..... Edelstahl  
 Länge Anschlusskabel: .....110.0 cm  
 EAN-Nummer: ..... 4242003935026  
 Spannung: .....220-240 V  
 Frequenz: .....50; 60 Hz



## iQ500, Induktionskochfeld, 80 cm, Schwarz, Mit Rahmen aufliegend ED845HWB1E

- 80 cm: Platz für 5 Töpfe oder Pfannen

### Flexibilität der Kochzonen

- Kombi-Zone: Bei Verwendung von größerem Kochgeschirr werden zwei Kochzonen zu einer größeren verbunden.
- Kochzone vorne links: 180 mm, 2 kW (maximale Leistung 3.1 kW)
- Kochzone hinten links: 145 mm, 1.6 kW (maximale Leistung 2.2 kW)
- Kochzone hinten: 240 mm, 2.5 kW (max. Leistung 3.7 kW)
- Kochzone hinten rechts: 190 mm, 210 mm, 2.5 kW (maximale Leistung 3.7 kW)
- Kochzone vorne rechts: 190 mm, 210 mm, 2.5 kW (maximale Leistung 3.7 kW)

### Benutzerfreundlichkeit

- touchSlider: Steuern Sie die Leistung direkt mit der aufgedruckten Touch-Leiste.
- Favoriten-Taste: Mit einer konfigurierbaren Taste direkt auf Lieblingsfunktionen zugreifen.
- 17 Leistungsstufen: Stellen Sie die Hitze mit 17 Leistungsstufen (9 Hauptstufen und 8 Zwischenstufen) präzise ein.
- Warmhalte-Funktion, wählbar über Favoritentaste/Home Connect App (voraussichtliche Verfügbarkeit in Q4/2024 über Software-Update für mit Home Connect verbundene Geräte): Warmhalten von Speisen bei voreingestellter niedriger Leistungsstufe.
- Abschalttimer: schaltet die Kochzone am Ende der eingestellten Zeit aus (z. B. für gekochte Eier).
- Wecker (kann anstelle des Abschalttimers ausgewählt werden): Ein Signal ertönt am Ende der eingestellten Zeit (z. B. beim Pastakochen).
- Die Lautstärke der Signaltöne kann an die persönlichen Vorlieben und Bedürfnisse angepasst werden.

### Zeitersparnis und Effizienz

- powerBoost-Funktion für alle Induktions-Kochzonen möglich: Mit 50 % mehr Leistung z. B. Wasser schneller zum Kochen bringen als auf höchster Leistungsstufe.
- panBoost, wählbar über Favoritentaste/Home Connect App (voraussichtliche Verfügbarkeit in Q4/2024 über Software-Update für mit Home Connect verbundene Geräte): Erhitzt Pfannen schneller als auf höchster normaler Leistungsstufe und schützt gleichzeitig die Pfannenbeschichtung.
- quickStart: Beim Einschalten wählt das Kochfeld automatisch die Kochzone aus, auf dem im ausgeschaltetem Zustand Kochgeschirr aufgesetzt wurde.
- reStart: Im Falle von unbeabsichtigtem Ausschalten des Kochfeldes bleiben alle Einstellungen erhalten, wenn Sie innerhalb von 4 Sekunden wieder einschalten.

### Konnektivität

- Home Connect Funktion (WLAN): Überprüfen Sie, ob das Kochfeld auch dann ausgeschaltet ist, wenn Sie nicht zu Hause sind, und suchen Sie in der Home Connect-App nach Rezepten oder zusätzlichen Funktionen.
- cookConnect System (mit passendem Dunstabzug): Aktiviert den Dunstabzug beim Kochen automatisch, dank der WiFi-Verbindung

von Kochfeld und geeignetem Dunstabzug.

- Sensorlose Automatik: Der Dunstabzug passt die Leistungsstufe automatisch an, da das Kochfeld kontinuierlich Kochdaten liefert (mit passendem Dunstabzug und verbundenem Home Connect-Konto).
- Smart Home Trigger (verfügbar mit verbundenem Home Connect-Konto): Öffnen Sie mit der Favoriten-Taste das intelligente Universum Ihres Kochfelds und steuern Sie andere Smart Home Geräte aus Ihrem Haushalt (Partnerservice erforderlich).
- Aktualisierbares Gerät (verfügbar mit verbundenem Home Connect-Konto): Halten Sie das Gerät immer auf dem neuesten Stand der Software.

### Design

- Flachrahmen-Design

### Sicherheit

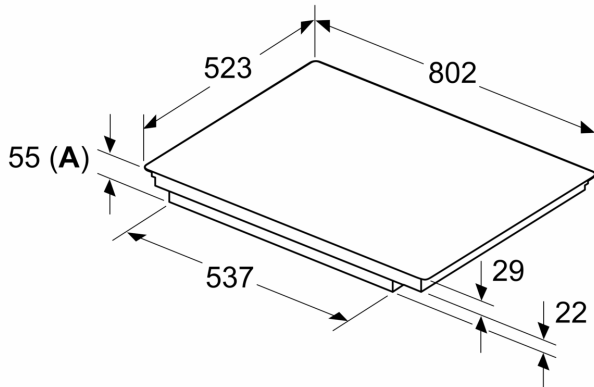
- 2-stufige Restwärmeanzeige je Kochzone: Zeigt an, welche Kochzonen noch heiß oder warm sind.
- Kindersicherung: Verhindert eine unbeabsichtigte Aktivierung des Kochfeldes.
- Pause-Funktion: Unterbrechen Sie das Kochen, z. B. um die Haustür zu öffnen.
- Hauptschalter: Alle Kochzonen auf einmal ausschalten.
- Automatische Sicherheitsabschaltung: Aus Sicherheitsgründen schaltet sich das Kochfeld nach einer voreingestellten Zeit ohne Interaktion automatisch ab.

### Installation

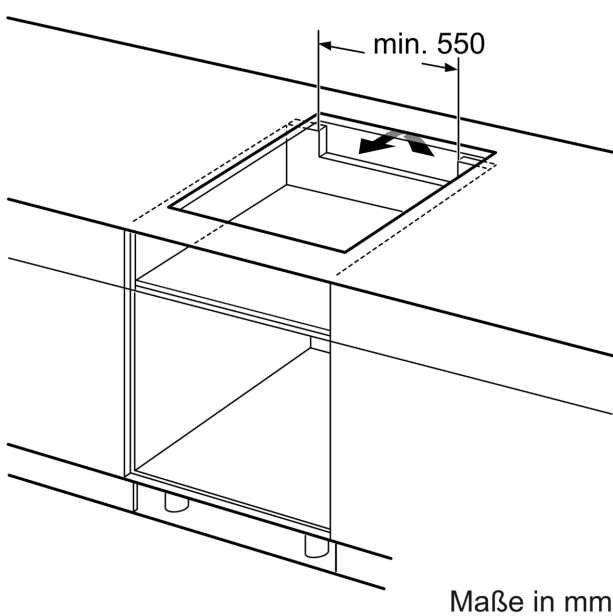
- Maße des Gerätes (HxBxT mm): 55 x 802 x 523
- Erforderliche Nischengröße (HxBxT mm): 55 x 780 x (500 - 500)
- Minimale Arbeitsplattenstärke: 16 mm
- Gesamtanschlusswert: 7400 W
- powerManagement Funktion: Bei Bedarf die maximale Leistung begrenzen (abhängig von der Absicherung der Elektroinstallation).

iQ500, Induktionskochfeld, 80 cm,  
Schwarz, Mit Rahmen aufliegend  
ED845HWB1E

Maße in mm

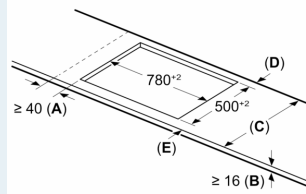


A: Eintauchtiefe



Maße in mm

Maße in mm



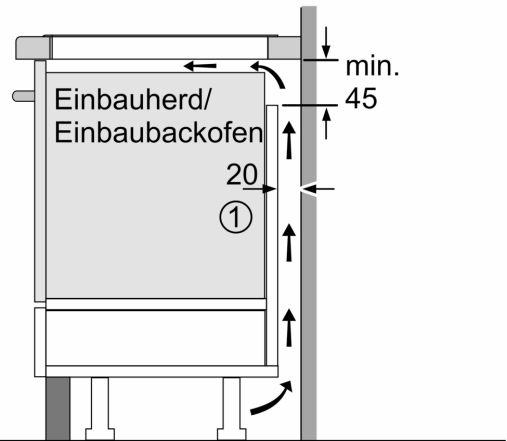
A: Min. Abstand vom Kochfeldausschnitt bis zur Wand

B: Der Abstand zwischen der Oberfläche der Arbeitsplatte und dem oberen Bereich der Backofenfront muss 30 mm betragen

Siehe Platzbedarf für den Backofen

Die Arbeitsplatte, in die das Kochfeld eingebaut wird, muss Belastungen von ca. 60 kg standhalten; gegebenenfalls müssen geeignete Unterkonstruktionen verwendet werden

C	D	E
585-600	50	≥ 35
> 600	≥ 50	≥ 50



① Lüftungsspalt muß vorgesehen werden.

Maße in mm

