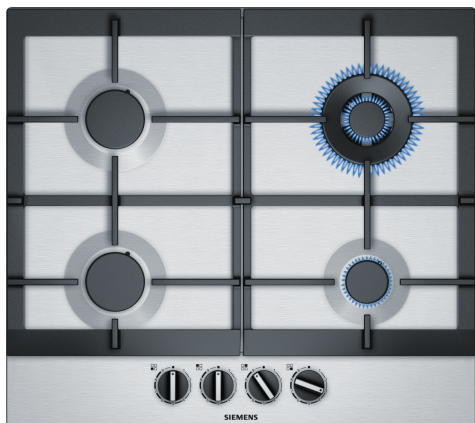


**iQ500, Gaskochfeld, 60 cm,
Edelstahl
EC6A5HB90D**



Sonderzubehör

HZ211310 Simmer cap

- ✓ stepFlame-Technologie: präzise Flammenkontrolle mit neun verschiedenen Einstellungen.
- ✓ Wokbrenner (3,6 kW): ideal für unterschiedlichste Speisen selbst in großen Mengen.
- ✓ Topfträger aus Gusseisen: wertig in Material und Verarbeitung.
- ✓ Das einmalig schöne Oberflächendesign aus Edelstahl.

Ausstattung

Technische Daten

Gerätetyp: Gas-Schaltermulde
 Bauform: Einbau
 Energiequelle: Gas
 Anzahl der Kochzonen: 4
 Bedienelemente: Schwertknebel
 Min. Nischenmaße für Installation (H x B x T): 45 x 560-562 x 480-492 mm
 Breite: 582 mm
 Abmessungen des Gerätes: 53 x 582 x 520 mm
 Abmessungen des verpackten Gerätes: 141 x 651 x 578 mm
 Nettogewicht: 11.8 kg
 Bruttogewicht: 12.7 kg
 Restwärmeanzeige: Ohne
 Lage der Steuerung: Vorne
 Hauptoberflächenmaterial: Edelstahl
 Oberflächenfarbe: Edelstahl
 Länge Anschlusskabel: 150.0 cm
 EAN-Nummer: 4242003741979
 Gasanschlusswert: 8000 W
 Absicherung: 3 A
 Spannung: 220-240 V
 Frequenz: 60; 50 Hz



iQ500, Gaskochfeld, 60 cm, Edelstahl EC6A5HB90D

Ausstattung

Design

- Edelstahl Oberfläche
- Topfträger aus Gusseisen

Benutzerfreundlichkeit

- stepFlame Technologie - Leistungsregelung in 9 Stufen: Stellen Sie die Flamme in neun definierten Stufen präzise ein.
- Integrierte Schalter: leicht zugängliche und bedienbare Knebel im Frontbereich für müheloses Drehen.

Brenner und Leistung

- 4 Gasbrenner
- Vorne links: Normalbrenner bis zu 1.75 kW (abhängig von der Gasart)
- Hinten links: Normalbrenner bis zu 1.75 kW (abhängig von der Gasart)
- Hinten rechts: Wokbrenner bis zu 3.5 kW (abhängig von der Gasart)
- Vorne rechts: Sparbrenner bis zu 1 kW (abhängig von der Gasart)

Sicherheit

- Züandsicherung: verhindert weiteren Gasfluss beim Erlöschen der Flamme.

Installation (Gasarten & Messungen)

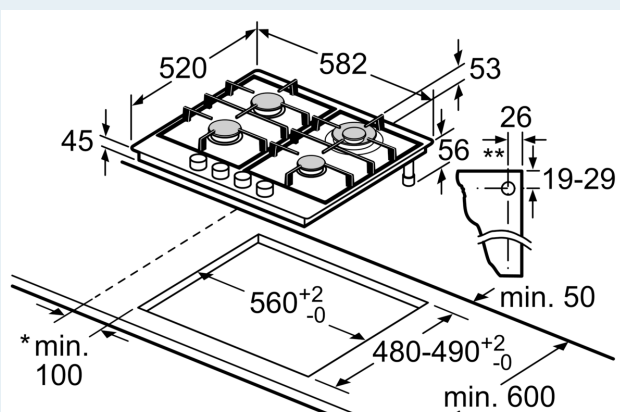
- Verwendbar für: Erdgas L/LL G25/20mbar (DE)
- Erdgas H/E 20mbar, E+ 20/25mbar Erdgas H 25 mbar (HU) Erdgas L 25 mbar (NL) Flüssiggas G30,31 28-30/37mbar Flüssiggas G30 37 mbar (PL) Flüssiggas 50 mbar
- Voreingestellt auf Erdgas (20mbar)
- Düsensatz für Flüssiggas-Düsen (50mbar) beiliegend. Düsen für alle anderen Gasarten können über den Kundendienst bestellt werden. Für einen Düsenwechsel wenden Sie sich bitte an den Kundendienst.
- Abmessungen des Gerätes (HxBxT mm): 53 x 582 x 520
- Erforderliche Nischengröße (HxBxT mm): 45 x 560 x (480 - 492)
- Minimale Arbeitsplattenstärke: 30 mm
- Anschlusskabel 1.5 m mit Schuko Stecker: Plug and Play, kein Elektriker für die Installation erforderlich.
- Gesamtanschlusswert: 8 kW

Zubehör

- Wok-Aufsatzring, Espressokreuz, Simmerplatte beiliegend

**iQ500, Gaskochfeld, 60 cm,
Edelstahl
EC6A5HB90D**

Maßzeichnungen



- * Mindestabstand vom Muldenausschnitt bis zur Wand
 - ** Position Gasanschluss im Ausschnitt
 - *** Mit untergebautem Backofen ggf. mehr; siehe Maßanforderungen des Backofens
- Maße in mm