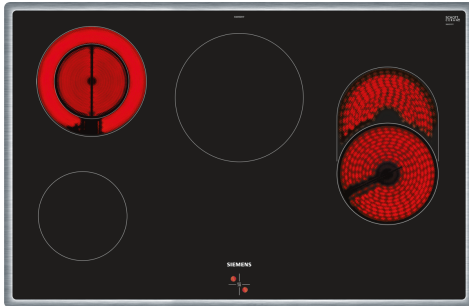


**iQ300, Elektro-Kochfeld, 80 cm,
herdgesteuert, Schwarz, Mit
Rahmen aufliegend
EA845GN17**



Sonderzubehör

- HZ32WA00 Kabelloser Speisethermometer
- HZ9FE280 Eisenpfanne Ø 18 / 28 cm
- HZ9SE030 3-er Set best aus 2 Töpfen + 1 Pfanne

Das moderne Glaskeramik-Kochfeld für mehr Freude am Kochen und weniger Arbeit beim Säubern.

- ✓ Zuschaltbare Bräterzone: Platz für große Bräter und Pfannen.
- ✓ Drehwähler: Bedienung der Kochzonen über die Drehwähler am Einbau-Herd.
- ✓ Bratzone: erweitere deine Kochzone für große Bräter und Pfannen.

Ausstattung

Technische Daten

Gerätetyp: Kochfeld
 Glaskeramik
 Bauform: Einbau
 Energiequelle: Elektro
 Anzahl der Kochzonen: 4
 Min. Nischenmaße für Installation (H x B x T): 43 x 780-780 x 500-500 mm
 Breite: 795 mm
 Abmessungen des Gerätes: 43 x 795 x 517 mm
 Abmessungen des verpackten Gerätes: 100 x 1025 x 620 mm
 Nettogewicht: 11.0 kg
 Bruttogewicht: 11.6 kg
 Restwärmeanzeige: Getrennt
 Lage der Steuerung: Bedienelemente am Einbauherd
 Art der Steuerung: mit Einbaubacköfen/-herden kombiniert
 Hauptoberflächenmaterial: Glaskeramik
 Oberflächenfarbe: Schwarz, Edelstahl
 Rahmenfarbe: Edelstahl
 EAN-Nummer: 4242003629277
 Spannung: 220-240 V
 Frequenz: 60; 50 Hz



**iQ300, Elektro-Kochfeld, 80 cm,
herdgesteuert, Schwarz, Mit
Rahmen aufliegend
EA845GN17**

Ausstattung

- 80 cm: Platz für 4 Töpfe oder Pfannen

Flexibilität der Kochzonen

- Bräterzone: Extra zuschaltbare Kochzone für großes Bratgeschirr
- Zweikreis-Kochzone: Verwenden Sie normales oder größeres Kochgeschirr für die erweiterbare Kochzone.
- Kochzone vorne links: 145 mm, 1.2 kW
- Kochzone hinten links: 180 mm, 120 mm, 0.8 kW
- Hintere Kochzone: 210 mm, 2.2 kW
- Kochzone vorne rechts: 170 mm, 265 mm, 1.6 kW

Benutzerfreundlichkeit

- Bedienung: Steuern Sie die Leistung der Kochstelle mit den Knebeln am Herd.

Design

- Flachrahmen-Design

Sicherheit

- Restwärmeanzeige für jede Kochzone: zeigt an, welche Kochzonen noch heiß sind.

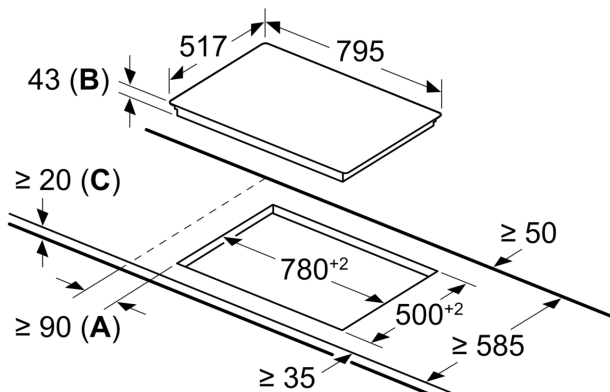
Installation

- Maße des Gerätes (HxBxT mm): 43 x 795 x 517
- Erforderliche Nischengröße (HxBxT mm): 43 x 780 x (500 - 500)
- Minimale Arbeitsplattenstärke: 16 mm
- Gesamtanschlusswert: 7800 W

**iQ300, Elektro-Kochfeld, 80 cm,
herdgesteuert, Schwarz, Mit
Rahmen aufliegend
EA845GN17**

Maßzeichnungen

Maße in mm



- A:** Mindestabstand zwischen Kochfeld und Wand
B: Einbautiefe
C: Mit darunter eingebautem Backofen ggf. mehr; siehe Platzbedarf für den Backofen.