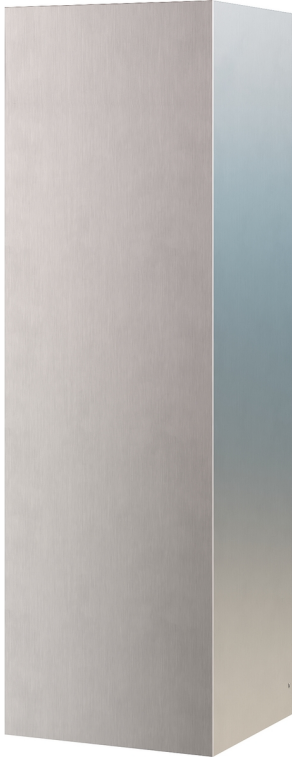


**Kaminverlängerung, 1000 mm,
Metall-Optik
DWZ1FB3K2**



- DWZ1FB3K2 Brandlookup is not resolving
- Verlängerung 1000 mm (ohne Lüftungsschlitze) für Wandessen mit Kamin
- Die Oberflächen und Materialien sind glatt und leicht zu reinigen.
- Beschichtete Oberfläche zur Reduzierung von Fingerabdrücken

Technische Daten

Abmessungen des verpackten Gerätes: 525x385x1190 mm
Abmessung der Palette: 172.5 x 80.0 x 120.0
Anzahl Geräte pro Palette: 6
Nettogewicht: 4.6 kg
Bruttogewicht: 9.7 kg
EAN-Nummer: 4242005535095





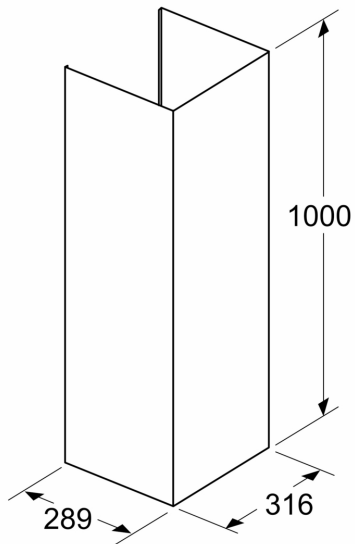
**Kaminverlängerung, 1000 mm,
Metall-Optik
DWZ1FB3K2**

Sonderzubehör

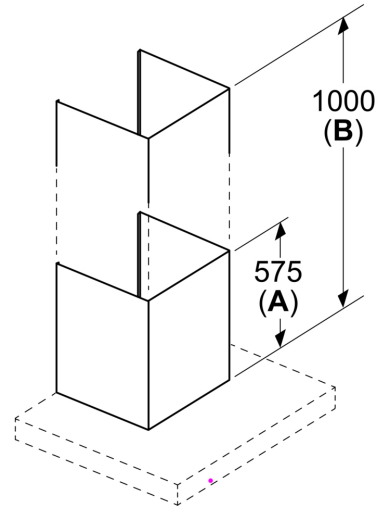
- Verlängerung 1000 mm (ohne Lüftungsschlitze) für Wandessen mit Kamin
- Die Oberflächen und Materialien sind glatt und leicht zu reinigen.
- Beschichtete Oberfläche zur Reduzierung von Fingerabdrücken

**Kaminverlängerung, 1000 mm,
Metall-Optik
DWZ1FB3K2**

Maße in mm



Maße in mm



A: Standardstatus
B: Verlängerung