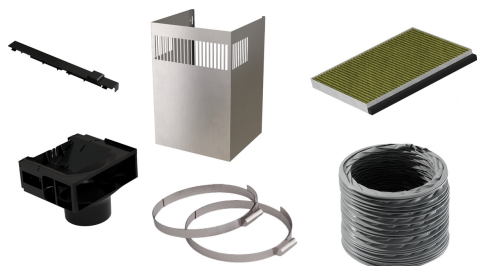


Long-life Clean Air Umluftset, Metall-Optik DWZ1FB3I6



Technische Daten

Abmessungen des verpackten Gerätes:465x385x695 mm
Abmessung der Palette: 201.0 x 80.0 x 120.0
Anzahl Geräte pro Palette: 12
Nettogewicht:3.3 kg
Bruttogewicht:6.2 kg
EAN-Nummer: 4242005535088



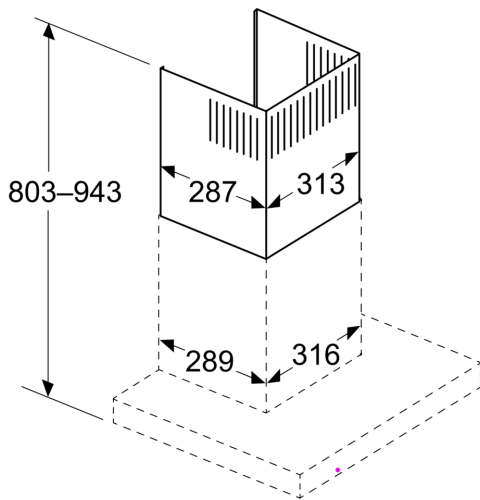
Long-life Clean Air Umluftset, Metall-Optik DWZ1FB3I6

Sonderzubehör

- Für Umluftbetrieb
- Geeignet für Wandessen im Box-Design
- Bis zu 4-fache Verlängerung der Lebensdauer durch Auffrischung im Backofen (nach ca. 12 Monaten, 3 Stunden bei 100 °C Heißluft)
- Kosten- und abfallsparende Lösung
- Optimierte, hochwirksame Geruchsreduzierung
- Anti-Fisch-Funktion: Besondere Imprägnierung gegen Fischgeruch.
- Anti-Pollen-Funktion: Der Filter hält 99 % der luftgetragenen Pollen zurück und deaktiviert im Filter zurückgehaltene Allergene.
- Bestehend aus einem Long-Life Clean Air Aktivkohlefilter, Deflektor, flexiblem Schlauch, 2 Schlauchschellen und Befestigungsmaterial.

**Long-life Clean Air Umluftset,
Metall-Optik
DWZ1FB316**

Maße in mm



Maße in mm

