

**Serie | 6, Deckenlüfter, 100 cm,
Edelstahl
DID106T50**



- **Intensivstufe mit Rückstellung:** nach 6 Min. schaltet die Haube automatisch zurück auf Normalbetrieb.

Technische Daten

Bauart :	Unterbauesse
Approbationszertifikate :	CE
Länge Anschlusskabel (cm) :	0
Mindestabstand zur Kochstelle Elektro :	600
Mindestabstand zur Kochstelle Gas :	900
Nettogewicht (kg) :	27,336
Steuerung :	elektronisch
Gebläseleistung bei Intensivstufe-Umluftbetrieb :	850
Max. Gebläseleistung-Umluftbetrieb (m3/h) :	780
Anzahl der Lampen (Stck) :	2
Durchmesser des Abluftstutzens (mm) :	150
Material des Fettfilters :	Aluminium
EAN-Nummer :	4242002909028
Anschlusswert (W) :	192
Absicherung (A) :	16
Spannung (V) :	220-240
Frequenz (Hz) :	50
Steckerart :	ohne Stecker
Art der Installation :	Integrierbar



Sonderzubehör

- DHZ5418 : Rahmen zur Kabelführung
- DSZ500P : Aktivfilter (Ersatzbedarf)

Serie | 6, Deckenlüfter, 100 cm, Edelstahl DID106T50

Betriebsart und Leistung

- Geräuschwerte bei Umluftbetrieb:
 - max. Normalstufe: 70 dB(A) re 1 pW (56 dB(A) re 20 µPa Schalldruck)
 - Intensivstufe: 72 dB(A) re 1 pW (58 dB(A) re 20 µPa Schalldruck)
- Umluftleistung:
 - max. Normalbetrieb 780 m³/h
 - Intensivstufe 850 m³/h
- Beleuchtung: 2 x LED Leiste 6W
- Beleuchtungsstärke: 345 lux
- Farbtemperatur: 4000 K

Komfort

- Elektronische Steuerung über Fernbedienung
- Kurzhubtasten mit LED-Anzeige
- Intervall-Schaltung
- Filtersättigungsanzeige für Metallfett- und Aktivkohlefilter
- 3 Leistungsstufen und 1 Intensivstufe
- Intensivstufe mit automatischer Rückstellung
- 2 Hochleistungsgebläse
- Kondensatormotor
- Dimm-Funktion
- Filterabdeckung aus Edelstahl
- Randabsaugung

Umwelt und Sicherheit

- Metallfettfilter, spülmaschinengeeignet
- Verlängerte Lebensdauer des Aktivkohlefilters dank mehrfacher Regenerierbarkeit

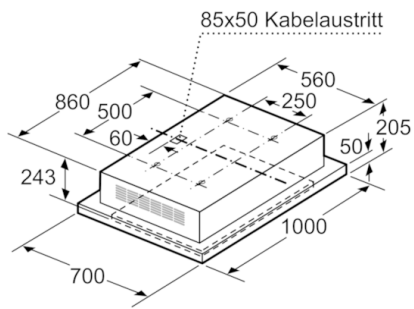
Technische Informationen

- Nur für Umluftbetrieb einsetzbar
- Für Umluftbetrieb wird ein Aktivkohlefilter benötigt
- Aktivkohlefilter bei Erstlieferung enthalten
- Für Deckenmontage über Kochinseln

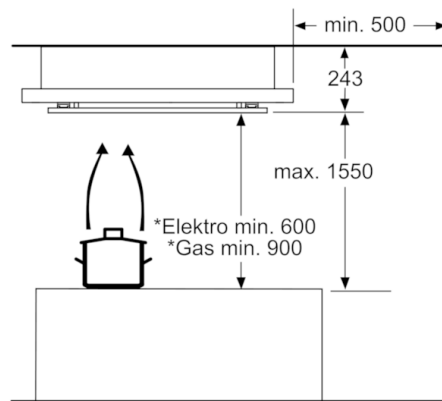
Maße

- Gerätemaße Umluft (HxBxT): 243 x 1000 x 700 mm
- Gesamtanschlusswert: 192 W

Serie | 6, Deckenlüfter, 100 cm, Edelstahl
DID106T50



Maße in mm



*ab Oberkante Topfträger

Maße in mm