

## Serie 4, Integrierte Designhaube, 90 cm, Klarglas, Mattschwarz DBB95CC60



### Sonderzubehör

DWZ1IB1B6	Long-life Clean Air Aktivkohlefilter
DWZ1IB1I6	Long-life Clean Air Umluftset
DWZ1IB6K2	Kaminverlängerung 450-854 mm
DWZ1IB6N2	Kaminverlängerung 187-360 mm

- **Maximaler Stauraum:** Das T-förmige Design bietet viel Platz und eine Tragfähigkeit von bis zu 20 kg.
- **Nahtlose Integration:** flächenbündige Installation für ein elegantes, nahezu unsichtbares Erscheinungsbild.
- **Tastensteuerung:** einfache und bequeme Einstellung deines Dunstabzugs.
- **Dual Filtersystem:** effiziente und langlebige Luft- und Geruchsfilterung.
- **Einfache Installation:** einfache Installation durch eine Person mit vielen flexiblen Layout-Optionen.

### Technische Daten

Bauart:	..... Lüfterbaustein/Zwischen-/Unterbaubauhaube
Länge Anschlusskabel:	..... 130 cm
Nischenmaße für Installation (H x B x T):	..... 340mm x 860.0mm x 300mm mm
Gerätehöhe:	..... 60 mm
Mindestabstand zur Kochstelle Elektro:	..... 430 mm
Mindestabstand zur Kochstelle Gas:	..... 650 mm
Nettogewicht:	..... 9.4 kg
Steuerung:	.....mechanisch
Anzahl der Leistungsstufen:	..... 3
Lüfterleistung bei höchster Normalstufe Abluft:	..... 582 m³/h
Lüfterleistung bei höchster Normalstufe Umluft:	..... 521 m³/h
Max. Luftmenge:	..... 582 m³/h
Anzahl der Lampen (Stck):	..... 2
Schalleistung:	..... 65 dB(A) re 1pW
Durchmesser des Abluftstutzens:	..... 150 mm
Material des Fettfilters:	..... Metallfettfilter, waschbar
EAN-Nummer:	..... 4242005530311
Anschlusswert:	..... 200 W
Spannung:	..... 220-240 V
Frequenz:	..... 50; 60 Hz
Steckerart:	..... Schuko-/Gardy mit Erdung
Gerätetyp:	..... einbaufähig



## Serie 4, Integrierte Designhaube, 90 cm, Klarglas, Mattschwarz DBB95CC60

### Design:

- Installation in einen Oberschrank
- Flächenbündiger Einbau zur nahtlosen Integration in Oberschränke.
- Glasschirm: Klarglas
- Vergrößerter Stauraum: bis zu 10 kg Kapazität auf jeder Seite des Dunstabzugs
- Wahlweise Abluft- oder Umluftbetrieb

### Wichtigste Eigenschaften:

- Energieeffizienter Kondensatormotor
- 2 x LED 1,5 W
- Farbtemperatur: 3500 K
- Beleuchtungsstärke: 290 lux
- 2 Metallfettfilter

### Komfortfunktionen:

- Klappbarer Glasschirm für zusätzliche Dunsterfassung
- Schrank-Schutz: zusätzlicher seitlicher und rückseitiger Schutz gegen Dämpfe
- Drucktasten
- 3 Leistungsstufen

### Komfort bei der Reinigung:

- Die Oberflächen und Materialien sind glatt und leicht zu reinigen.
- Metallfettfilter, spülmaschinengeeignet
- Beschichtete Oberfläche zur Reduzierung von Fingerabdrücken

### Abluft Modus:

- Gemäß EN 61591 und EN/IEC 60704-2-13 kann das Gerät im Abluftbetrieb folgende Werte erreichen:
- Leistungsstufe 1: Lüfterleistung 349 m<sup>3</sup>/h; Geräuschwert 54 dB(A) re1pW
- Leistungsstufe 2: Lüfterleistung 458 m<sup>3</sup>/h; Geräuschwert 60 dB(A) re1pW
- Leistungsstufe 3: Lüfterleistung 583 m<sup>3</sup>/h; Geräuschwert 65 dB (A) re1pW
- Energieeffizienzklasse: B (auf einer Energieeffizienzklassen-Skala von A+++ bis D)
- Durchschnittlicher Energieverbrauch: 70.5 kWh/Jahr\*
- Lüfter-Effizienzklasse: B\*
- Beleuchtungs-Effizienzklasse: A\*
- Fettfilter-Effizienzklasse: B\*

### Umluft Modus:

- Für den Umluftbetrieb ist ein Long-Life Clean Air Umluftset (Sonderzubehör) erforderlich
- Der Long-Life Clean Air Geruchsfilter absorbiert intensive Gerüche, wie z. B. Fisch, als auch Pollen. Die Lebensdauer kann durch Auffrischen des Filters im Backofen bis zu 4 Mal verlängert werden
- Nach EN 61591 und EN/ IEC 60704-2-13 kann das Gerät im Umluftbetrieb mit dem Long-Life Clean Air Umluftset (erhältlich als Sonderzubehör) folgende Werte erreichen:
- Leistungsstufe 1: Lüfterleistung 333 m<sup>3</sup>/h; Geräuschwert 61 dB(A) re1pW
- Leistungsstufe 2: Lüfterleistung 441 m<sup>3</sup>/h; Geräuschwert 68 dB(A) re1pW
- Leistungsstufe 3: Lüfterleistung 521 m<sup>3</sup>/h; Geräuschwert 72 dB (A)

re1pW

### Technische Daten und Nachhaltigkeit:

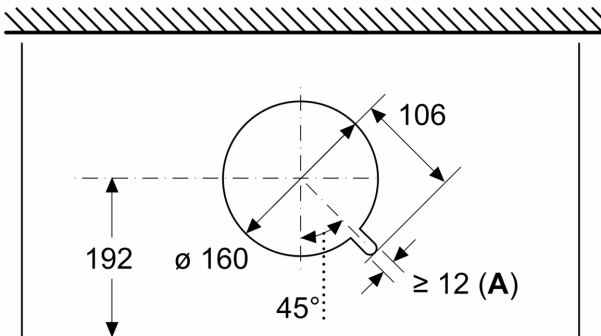
- Angaben zum Verbrauch:
- Gesamtanschlusswert: 200 W
- Spannung: 220 - 240 V
- Nachhaltigkeit:
- Made in Germany: hergestellt in einer CO<sub>2</sub>-neutralen Produktionsanlage
- Umweltfreundliche Verpackung
- Erhältlicher Long-Life Clean Air Geruchsfilter mit bis zu 4-fach verlängerter Lebensdauer

### Informationen zur Planung und Installation:

- Für die Installation in einem 90 cm breiten Spezial-Oberschrank
- Integrierte Designhaube Komfort-Installation: einfaches Montage-System
- Gerätemaße (HxBxT): 340 x 898 x 298 mm
- Einbaumaße (HxBxT): min. 340 mm x 860 mm x min. 300 mm
- Die Wandabschlussleisten zum Einbau in Oberschränke mit einer maximalen Tiefe von bis zu 360 mm liegen dem Gerät bei.
- Für den Einbau in höhere Oberschränke sind Kaminverlängerungen als optionales Zubehör erhältlich.
- Abluftausgang: Ø 150 mm
- Länge Anschlusskabel: 1.3 m mit Stecker

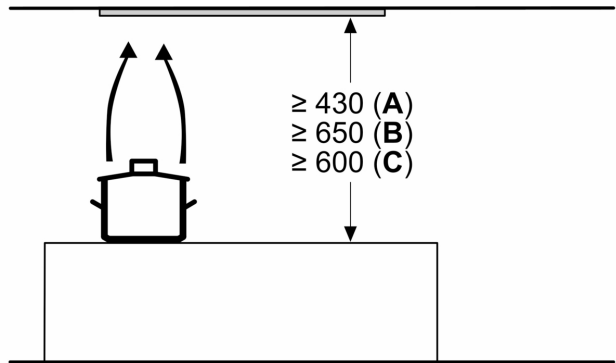
**Serie 4, Integrierte Designhaube, 90 cm, Klarglas, Mattschwarz  
DBB95CC60**

Maße in mm  
**Ansicht von oben**



**A: Kabeldurchführung**

Maße in mm

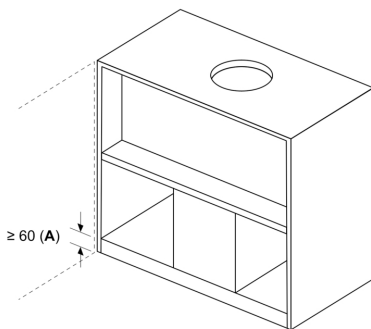


**A: Elektro**

**B: Gas – ab Oberkante Topfträger**

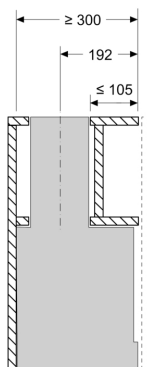
**C: Elektro – für Australien und Neuseeland**

Maße in mm  
**Einbaubeispiel mit Gewürzregal**

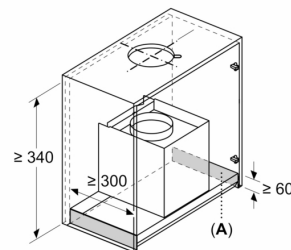


**A: Bereich ohne Scharniere**

Montagebeispiel in Schränken mit Quertraverse, wenn Einbau mit Kaminverlängerung (Sonderzubehör) nicht möglich



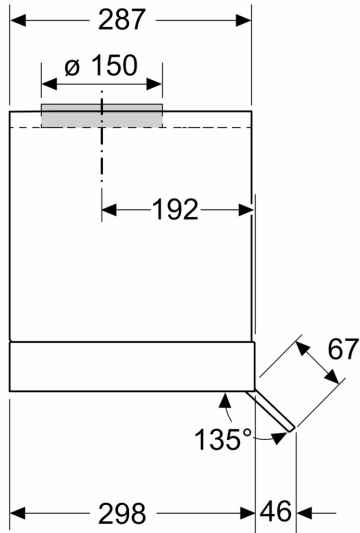
Maße in mm  
**Ersatzbedarf**



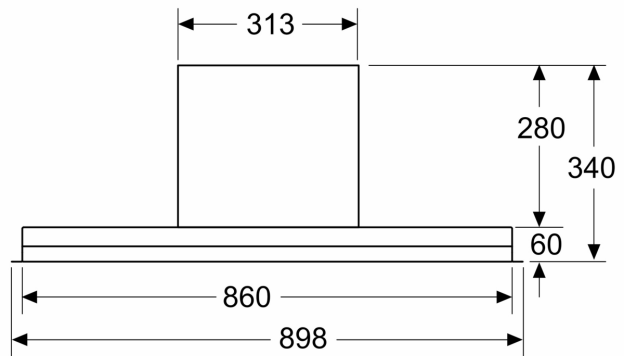
**A: Bereich ohne Scharniere**

Montageanforderungen für den Austausch bestehender Einbaulösungen durch die integrierte Designhaube ohne Austausch des Schrankes

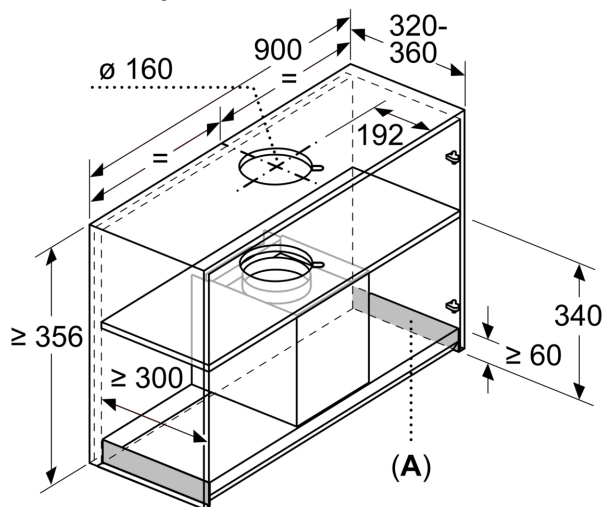
Maße in mm  
Seitenansicht



Maße in mm  
Frontansicht

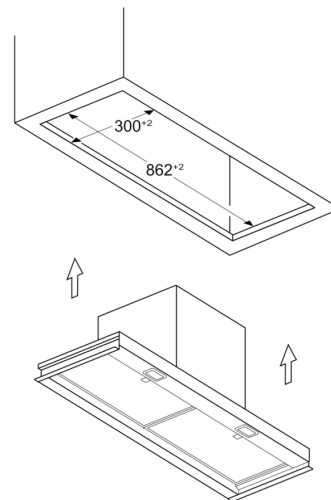


Maße in mm  
Einbaubeispiel

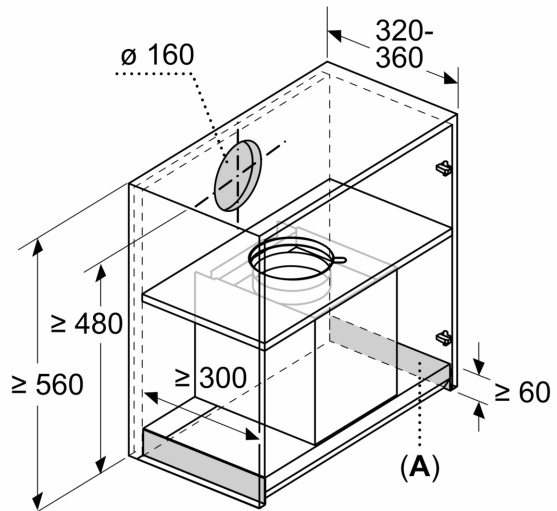


**A:** Bereich ohne Scharniere

Maße in mm  
Einbaubeispiel in Möbelausschnitt



Maße in mm



**A:** Bereich ohne Scharniere