

Waschmaschine, Toploader, 40 cm, 6 kg, 1000 U/min.
CWT10R16



CWT10R16

Leistung / Verbrauch

- Energieeffizienzklasse: A++ auf einer Energieeffizienzklasse-Skala von A+++ bis D
- Energie-/Wasserverbrauch:
171 kWh / 9460 l
- Fassungsvermögen: 1 - 6 kg
- Schleudereffizienzklasse: C
- Schleudervermögen: 1000 - 100 U/min
Restfeuchte: 56 %
- Geräusch: 59 dB / 74 dB (A) re 1 pW

Ausstattung / Komfort

- Trommelvolumen: 42 l
- Spezialprogramme: Schnell/Mix, Wolle-Handwäsche, Fein
- Tasten: Startzeitvorwahl, Start / Pause mit Nachlegefunktion, Vorwäsche, Intensiv, Spülen Plus, Bügelleicht, Wasser Plus, Löschen, Flecken, Drehzahlabwahl, Spülstop
- LED-Programmablaufanzeige
- Mehrfachwasserschutz
- Aqua Spar-System
- Mengenautomatik
- Schaumerkennung
- Unwuchtkontrolle

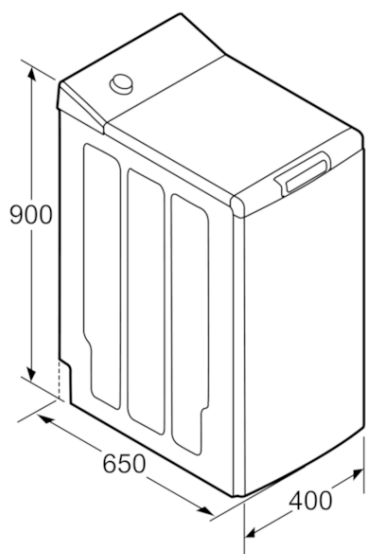
Technische Daten und Maße

- nicht unterbaufähig
- Gerätemaße (H x B x T): 90,0 cm x 40,0 cm x 65,0 cm

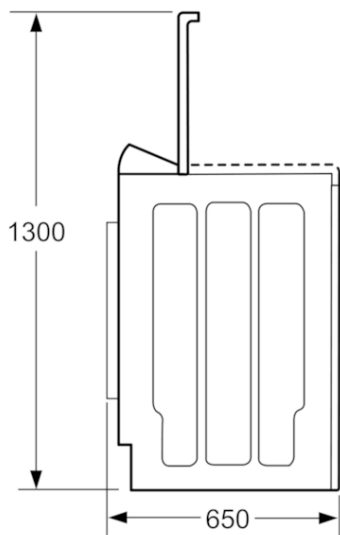
Zusatzdaten

- Energieverbrauch von 171 kWh/Jahr auf der Grundlage von 220 Standard-Waschzyklen für 60°C- und 40°C-Baumwollprogramme bei vollständiger Befüllung und Teilbefüllung sowie dem Verbrauch der Betriebsarten mit geringer Leistungsaufnahme. Der tatsächliche Energieverbrauch hängt von der Art der Nutzung des Geräts ab.
- Energieverbrauch des Standardprogramms Baumwolle 60°C 0.92 kWh bei vollständiger Befüllung und 0.76 kWh bei Teilbefüllung sowie 0.56 kWh im Standardprogramm Baumwolle 40°C bei Teilbefüllung
- gewichtete Leistungsaufnahme im Aus-Zustand / unausgeschaltetem Zustand: 0.1 W / 0.1 W
- Wasserverbrauch von 9460 Liter/Jahr auf der Grundlage von 220 Standard-Waschzyklen für 60°C- und 40°C-Baumwollprogramme bei vollständiger Befüllung und Teilbefüllung. Der tatsächliche Wasserverbrauch hängt von der Art der Nutzung des Geräts ab.
- Die Standard-Waschprogramme, auf die sich die Informationen auf dem Etikett und im Datenblatt beziehen, sind Baumwolle 60° Eco und Baumwolle Eco 40°. Diese Programme eignen sich zur Reinigung normal verschmutzter Baumwollwäsche und sind in Bezug auf den kombinierten Energie- und Wasserverbrauch am effizientesten. Die

Waschmaschine, Toploader, 40 cm, 6 kg, 1000 U/min. CWT10R16



Maße in mm



Maße in mm

Ausstattungsmerkmale

Bauform: Standgerät

Abmessungen des Gerätes: 900 x 400 x 650

Nettogewicht (kg): 58,976

Anschlusswert (W): 2300

Absicherung (A): 10

Spannung (V): 220-240

Frequenz (Hz): 50

Approbationszertifikate: CE

Länge Anschlusskabel (cm): 150

Waschwirkungsklasse: A

Rollen: Nein

EAN-Nummer: 4242004204848

Verbrauchs und Anschlusswerte

Nennkapazität in kg Baumwolle für das Standard-Baumwollprogramm bei vollständiger Befüllung - neu (2010/30/EC): 6,0

Energieeffizienzklasse (2010/30/EC): A++

Jährlicher Energieverbrauch (kWh/annum) - neu (2010/30/EC): 171,00

Energieverbrauch (kWh):

Energieverbrauch im ausgeschalteten Modus (W) - neu (2010/30/EC): 0,10

Leistungsaufnahme im unausgeschalteten Zustand - neu (2010/30/EC) (W): 0,10

Jährlicher Wasserverbrauch (l/annum) - neu (2010/30/EC): 9460

Schleuderwirkungsklasse: C

Maximale Schleuderdrehzahl (rpm) - neu (2010/30/EC): 981

Durchschn. Waschzeit Baumwolle 40°C (Teilbeladung) min - neu (2010/30/EC): 125

Durchschn. Waschzeit Baumwolle 60°C (volle Beladung) min - neu (2010/30/EC): 215

Durchschn. Waschzeit Baumwolle 60°C (Teilbeladung) min - neu (2010/30/EC): 140

Dauer des unausgeschalteten Zustands (min) (2010/30/EC): 15

Schalleistung Waschen dB(A) re 1 pW: 59

Schalleistung Schleudern dB(A) re 1 pW: 74

Art der Installation: Standgerät

erstellt am 2020-03-29