

## Wärmepumpen-Trockner, 7 kg CWK6R201



A++

## Der Constructa Wärmepumpentrockner mit Easy Clean Filter und Soft Dry-System für beste Trocknung in EEK A++.

### Technische Daten

|                                                                                                                                                             |                    |
|-------------------------------------------------------------------------------------------------------------------------------------------------------------|--------------------|
| Bauform: .....                                                                                                                                              | Freistehend        |
| Arbeitsplatte abnehmbar: .....                                                                                                                              | Nein               |
| Türanschlag: .....                                                                                                                                          | Rechts             |
| Länge Anschlusskabel: .....                                                                                                                                 | 145.0 cm           |
| Höhe der Arbeitsplatte: .....                                                                                                                               | 0 mm               |
| Abmessungen des Gerätes: .....                                                                                                                              | 842 x 598 x 613 mm |
| Nettogewicht: .....                                                                                                                                         | 48.0 kg            |
| Fluorierte Treibhausgase: .....                                                                                                                             | Nein               |
| Kältemittelart: .....                                                                                                                                       | R290               |
| Hermetisch geschlossene Einrichtung: .....                                                                                                                  | Ja                 |
| Menge als CO <sub>2</sub> -Äquivalent: .....                                                                                                                | 0.000 t            |
| EAN-Nummer: .....                                                                                                                                           | 4242004254812      |
| Anschlusswert: .....                                                                                                                                        | 625 W              |
| Absicherung: .....                                                                                                                                          | 10 A               |
| Spannung: .....                                                                                                                                             | 220-240 V          |
| Frequenz: .....                                                                                                                                             | 50 Hz              |
| Maximale Beladungsmenge: .....                                                                                                                              | 7.0 kg             |
| Energieeffizienzklasse (2010/30/EC): .....                                                                                                                  | A++                |
| Energieverbrauch des Standard-Baumwollprogramms bei vollständiger<br>Befüllung für elektrisch beheizte Haushaltswäschetrockner - neu<br>(2010/30/EC): ..... | 1.68 kWh           |
| Programmdauer des Standard-Baumwollprogramms bei vollständiger<br>Befüllung: .....                                                                          | 188 min            |
| Energieverbrauch des Standard-Baumwollprogramms bei Teilbefüllung für<br>elektrisch beheizte Haushaltswäschetrockner - neu (2010/30/EC): ..                 | 1.02 kWh           |
| Programmdauer des Standard-Baumwollprogramms bei Teilbefüllung: ..                                                                                          | 118 min            |
| Gewichteter jährlicher Energieverbrauch für elektrisch beheizte<br>Haushaltswäschetrockner - neu (2010/30/EC): .....                                        | 212.0 kWh/Jahr     |
| Gewichtete Programmdauer des Standard-Baumwollprogramms bei<br>vollständiger Befüllung und Teilbefüllung: .....                                             | 148 min            |
| Durchschnittliche Kondensationseffizienz des<br>Standard-Baumwollprogramms bei vollständiger Befüllung (%): .....                                           | 81 %               |
| Durchschnittliche Kondensationseffizienz des<br>Standard-Baumwollprogramms bei Teilbefüllung (%): .....                                                     | 81 %               |
| Gewichtete Kondensationseffizienz für das Standard-Baumwollprogramm<br>bei vollständiger Befüllung und Teilbefüllung (%): .....                             | 81 %               |

### Sonderzubehör

|          |                                    |
|----------|------------------------------------|
| WMZ20600 | Wollekorb                          |
| WTZ1110  | Anschlussgarnitur Kondensat        |
| WTZ11400 | Verbindungssatz mit Auszug         |
| WTZ20410 | Verbindungssatz                    |
| WTZPW20D | Podest mit Auszug, Trockner, cubic |
| WZ11410  | Verbindungssatz                    |
| WZ20400  | Verbindungssatz mit Auszug         |
| WZDP20D  | Podest mit Auszug, Trockner, cubic |



## Wärmepumpen-Trockner, 7 kg CWK6R201

### Der Constructa Wärmepumpentrockner mit Easy Clean Filter und Soft Dry-System für beste Trocknung in EEK A++.

---

#### Leistung und Verbrauch

##### Programme

- Spezialprogramme: Wolle finish, Mix, Outdoor, Handtücher, Zeitprogramm warm, Zeitprogramm kalt, Dessous, Super 40, Blusen/Hemden

##### Optionen

- TouchControl-Tasten: Schongang, Bügelleicht, Programmdauer, Trocknungsgradfeinjustage, 24 h Endezeitvorwahl

##### Komfort und Sicherheit

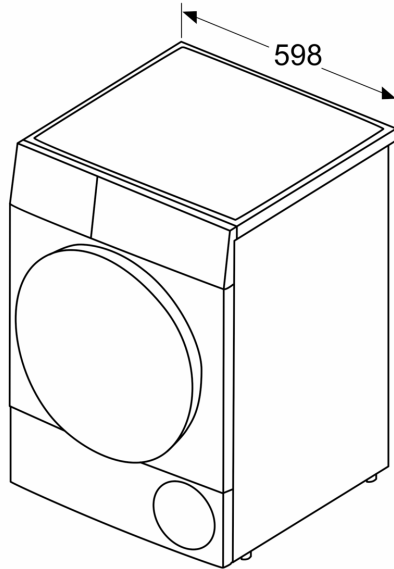
- Easy Clean Filter
- AntiVibration
- AutoDry: feuchtegesteuerte Trocknungsprogramme
- softDry-System: große Edelstahltrommel, Mitnehmer im Softdesign
- Trommelinnenbeleuchtung: LED
- Vollelektronische Einknopf-Bedienung für Feuchtegesteuerte-, Zeit- und Spezialprogramme
- LED-Display für Restzeitanzeige und 24 h Endezeitvorwahl, Programmstatus, Zusatzfunktionen
- Anzeige für gefüllten Kondensatbehälter
- Anzeige für Filterreinigung
- Kindersicherung
- Knitterschutz nach Programmende
- Signal am Programmende
- Türanschlag: rechts
- Komfortverschluss
- Metallverschlusshaken

##### Technische Informationen

- unterschiebbar bei 85 cm Nischenhöhe
- Gerätemaße (H x B): 84.2 cm x 59.8 cm
- Gerätetiefe: 61.3 cm
- Gerätetiefe inkl. Türe: 66.5 cm
- Gerätetiefe mit geöffneter Türe: 110.5 cm
- Wärmepumpentechnologie mit umweltfreundlichem Kältemittel R290

**Wärmepumpen-Trockner, 7 kg  
CWK6R201**

Maße in mm



Maße in mm

