

Wärmepumpen-Trockner, 7 kg
CWK6H200



CWK6H200

Leistung / Verbrauch

- Energieeffizienzklasse: A++ auf einer Energieeffizienzklasse-Skala von A+++ bis D
- Energieverbrauch: 212 kWh/Jahr
- Kondensations-Effizienzklasse: B
- Fassungsvermögen: 1 - 7 kg
- Geräusch: 65 dB (A) re 1pW
- Spannung: 220 - 240 V
- Gesamtanschlusswert: 600 W

Ausstattung / Komfort

- Soft Dry-System: große Edelstahl-Schontrommel, Mitnehmer im Softdesign
- Auto Dry: feuchtegesteuerte Trocknungsprogramme
- Vollelektronische Einknopf-Bedienung für feuchtegesteuerte-, Zeit- und Spezialprogramme
- Spezialprogramme: Wolle finish, Mix, Outdoor, Handtücher, Zeitprogramm warm, Zeitprogramm kalt, Dessous, 40 min. Schnell, Blusen/Hemden
- Touch Control-Tasten: Start/Pause, Schongang, Knitterschutz, Programmdauer, Trocknungsgradfeinjustage, 24 h Fertig in
- LED-Display für Restzeitanzeige und 24 h Endezeitvorwahl, Programmstatus, Zusatzfunktionen
- Trommelinnenbeleuchtung
- Easy Clean Filter
- Anzeige für gefüllten Kondensatbehälter
- Anzeige für Filterreinigung
- Komfortverschluss mit Metallverschlusshaken
- Anti Vibration Design - mehr Stabilität und Laufruhe
- Knitterschutz am Programmende 120 min
- Kindersicherung
- Signal am Programmende
- Glastür weiß

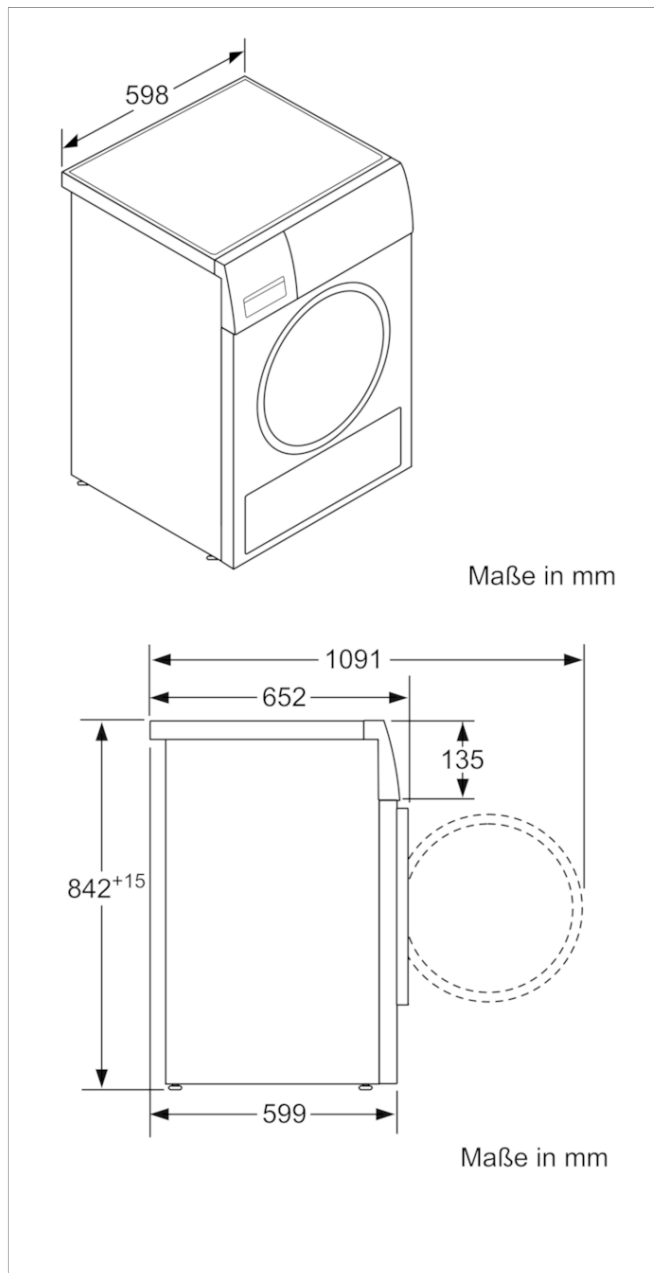
Technische Daten und Maße

- Unterschiebbar ab 85 cm Nischenhöhe
- Gerätemaße (H x B x T): 84,2 cm x 59,8 cm x 59,9 cm

Zusatzdaten

- Nennkapazität für das Standard-Baumwollprogramm bei vollständiger Befüllung: 7 kg Baumwollwäsche
- Energieverbrauch von 212.0 kWh/Jahr auf der Grundlage von 160 Trocknungszyklen für das Standard-Baumwollprogramm bei vollständiger Befüllung und Teilbefüllung sowie des Verbrauchs der Betriebsarten mit geringer Leistungsaufnahme. Der tatsächliche Energieverbrauch je Zyklus hängt von der Art der Nutzung des Geräts ab
- Energieverbrauch des Standard-Baumwollprogramms bei vollständiger Befüllung 1.7 kWh und Energieverbrauch des Standard-Baumwollprogramms bei Teilbefüllung 1 kWh
- Leistungsaufnahme im Aus-Zustand 0.1 W und im

Wärmepumpen-Trockner, 7 kg CWK6H200



Ausstattungsmerkmale

Bauform: Standgerät
Arbeitsplatte abnehmbar: Nein
Türanschlag: Rechts
Länge Anschlusskabel (cm): 145,0
Höhe der Arbeitsplatte (mm): 842
Abmessungen des Gerätes (mm): 842 x 598 x 599
Nettogewicht (kg): 49,604
Fluorierte Treibhausgase: Ja
Kältemittelart: R134a
Hermetisch geschlossene Einrichtung: Ja
Menge des Kältemittels (kg): 0,330
Menge als CO₂-Äquivalent (t): 0,472
EAN-Nummer: 4242004193142

Verbrauchs und Anschlusswerte

Anschlusswert (W): 600
Absicherung (A): 10
Spannung (V): 220-240
Frequenz (Hz): 50
Approbationszertifikate: CE, VDE
Nennkapazität in kg Baumwolle für das Standard-Baumwollprogramm bei vollständiger Befüllung - neu (2010/30/EC): 7,0
Standard-Baumwollprogramm: Baumwolle schranktrocken
Energieeffizienzklasse (2010/30/EC): A++
Energieverbrauch des Standard-Baumwollprogramms bei vollständiger Befüllung für elektrisch beheizte Haushaltswäschetrockner - neu (2010/30/EC): 1,70
Programmdauer des Standard-Baumwollprogramms bei vollständiger Befüllung (min): 181
Energieverbrauch des Standard-Baumwollprogramms bei Teilbefüllung für elektrisch beheizte Haushaltswäschetrockner - neu (2010/30/EC) (kWh): 1,00
Programmdauer des Standard-Baumwollprogramms bei Teilbefüllung (min): 110
Gewichteter jährlicher Energieverbrauch für elektrisch beheizte Haushaltswäschetrockner - neu (2010/30/EC) (kWh): 212,0
Gewichtete Programmdauer des Standard-Baumwollprogramms bei vollständiger Befüllung und Teilbefüllung (min): 140
Durchschnittliche Kondensationseffizienz des Standard-Baumwollprogramms bei vollständiger Befüllung (%): 86
Durchschnittliche Kondensationseffizienz des Standard-Baumwollprogramms bei Teilbefüllung (%): 88
Gewichtete Kondensationseffizienz für das Standard-Baumwollprogramm bei vollständiger Befüllung und Teilbefüllung (%): 87

erstellt am 2019-08-20