

## Wärmepumpen-Trockner, 9 kg CWK5R400



A++



### Sonderzubehör

WTZPW20D	Podest mit Auszug, Trockner, cubic
WZ20160	Anschlussgarnitur Kondensat
WZ20600	Wollekorb
WZ27400	Verbindungssatz mit Auszug
WZ27410	Verbindungssatz
WZDP20D	Podest mit Auszug, Trockner, cubic

## Der Constructa Wärmepumpentrockner mit Easy Clean Filter und Soft Dry-System für beste Trocknung in EEK A++.

### Technische Daten

Bauform:	Freistehend
Arbeitsplatte abnehmbar:	Nein
Türanschlag:	Rechts
Länge Anschlusskabel:	145.0 cm
Abmessungen des Gerätes:	842 x 598 x 613 mm
Nettogewicht:	49.1 kg
Fluorierte Treibhausgase:	Nein
Kältemittelart:	R290
Hermetisch geschlossene Einrichtung:	Ja
Menge als CO <sub>2</sub> -Äquivalent:	0.000 t
EAN-Nummer:	4242004246909
Anschlusswert:	600 W
Absicherung:	10 A
Spannung:	220-240 V
Frequenz:	50 Hz
Maximale Beladungsmenge:	9.0 kg
Energieeffizienzklasse (2010/30/EC):	A++
Energieverbrauch des Standard-Baumwollprogramms bei vollständiger Befüllung für elektrisch beheizte Haushaltswäschetrockner - neu (2010/30/EC):	2.08 kWh
Programmdauer des Standard-Baumwollprogramms bei vollständiger Befüllung:	225 min
Energieverbrauch des Standard-Baumwollprogramms bei Teilbefüllung für elektrisch beheizte Haushaltswäschetrockner - neu (2010/30/EC):	1.23 kWh
Programmdauer des Standard-Baumwollprogramms bei Teilbefüllung:	137 min
Gewichteter jährlicher Energieverbrauch für elektrisch beheizte Haushaltswäschetrockner - neu (2010/30/EC):	258.0 kWh/Jahr
Gewichtete Programmdauer des Standard-Baumwollprogramms bei vollständiger Befüllung und Teilbefüllung:	175 min
Durchschnittliche Kondensationseffizienz des Standard-Baumwollprogramms bei vollständiger Befüllung (%):	83 %
Durchschnittliche Kondensationseffizienz des Standard-Baumwollprogramms bei Teilbefüllung (%):	83 %
Gewichtete Kondensationseffizienz für das Standard-Baumwollprogramm bei vollständiger Befüllung und Teilbefüllung (%):	83 %



4 242004 246909

## Wärmepumpen-Trockner, 9 kg CWK5R400

### Der Constructa Wärmepumpentrockner mit Easy Clean Filter und Soft Dry-System für beste Trocknung in EEK A++.

#### Leistung und Verbrauch

- Energieeffizienzklasse: A++ auf einer Energieeffizienzklasse-Skala von A+++ bis D
- Energieverbrauch: 258 kWh/Jahr
- Kondensations-Effizienzklasse: B
- Geräusch: 64 dB (A) re 1pW

#### Ausstattung und Komfort

- Easy Clean Filter
- Standardprogramme: Baumwolle, Pflegeleicht
- Spezialprogramme: Hemden, Dessous, Handtücher, Mix, Outdoor, Schnell 40 Min., Wolle finish, Zeitprogramm kalt, Zeitprogramm warm
- Soft Dry-System: große Edelstahl-Schontrommel, Mitnehmer im Softdesign
- LED-Trommelinnenbeleuchtung
- Drehwähler
- Vollelektronische Einknopf-Bedienung für Feuchtegesteuerte-, Zeit- und Spezialprogramme
- Touch Control-Tasten: Fertig in, Knitterschutz, Programmdauer, Schongang, Signal, Start/Pause, Trocknungsgradfeinjustage, 24 h Fertig in
- Großes, übersichtliches LED-Display für Restzeitanzeige und 24 h Endezeitvorwahl, Programmstatus, Zusatzfunktionen.
- Auto Dry: feuchtegesteuerte Trocknungsprogramme
- Anzeige für gefüllten Kondensatbehälter
- Anzeige für Filterreinigung
- Komfortverschluss Metallverschlussshaken
- Anti Vibration Design - mehr Stabilität und Laufruhe
- Knitterschutz am Programmende 60 min
- Glastür, silber-weiß
- Kindersicherung
- Signal am Programmende

#### Technische Daten und Maße

- Gerätemaße (H x B x T): 84.2 cm x 59.8 cm x 61.3 cm
- Unterschiebbar ab 85 cm Nischenhöhe
- Türanschlag: rechts
- Kondensat-Ablaufgarnitur

#### Zusatzdaten

- Wärmepumpentechnologie mit umweltfreundlichem Kältemittel R290

#### Leistung und Verbrauch

##### Programme

##### Optionen

- Knitterschutz 60 min am Programmende

##### Komfort und Sicherheit

- Metallverschlussshaken

##### Technische Informationen

- Gerätemaße (H x B): 84.2 cm x 59.8 cm
- Gerätetiefe: 61.3 cm
- Gerätetiefe inkl. Türe: 65.1 cm

- Gerätetiefe mit geöffneter Türe: 110.5 cm
- Energieeffizienzklasse<sup>1</sup>: A++
- Stromverbrauch<sup>2</sup>: 258 kWh
- Nennkapazität: 1 - 9 kg
- Programmlaufzeit<sup>3</sup>: 225 min
- Geräuschwert: 64 dB (A) re 1 pW
- Kondensationseffizienzklasse<sup>4</sup>: B
- Kondensationseffizienz<sup>5</sup>: 83 %

<sup>1</sup> Auf einer Energieeffizienzklasse-Skala von A+++ bis D.

<sup>2</sup> Verbrauch pro Jahr bei 160 Standard-Trocknungszyklen im Standard-Baumwollprogramm bei Voll- und Teil-Befüllung inkl. Verbrauch der Betriebsarten mit geringer Leistungsaufnahme.

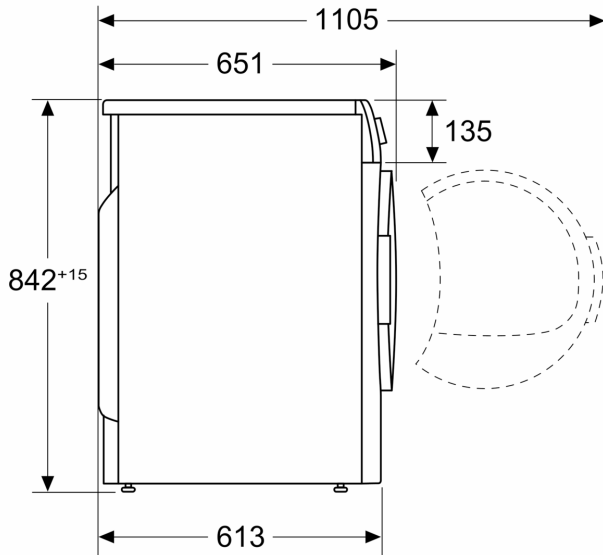
<sup>3</sup> Programmdauer des Standard-Baumwollprogramms bei Vollbeladung

<sup>4</sup> Auf einer Kondensationseffizienzklassen-Skala von A bis G

<sup>5</sup> Gewichtete Kondensationseffizienz des Standard-Baumwollprogramms bei vollständiger Befüllung und Teilbefüllung

**Wärmepumpen-Trockner, 9 kg  
CWK5R400**

Maße in mm



Maße in mm

