

Wärmepumpen-Trockner, 8 kg CWK3R204



Der Constructa Wärmepumpentrockner mit Easy Clean Filter und Soft Dry-System für beste Trocknung.

- Easy Clean Filter: praktischer Kondensator Filter der einfach entnommen und gereinigt werden kann - das spart Zeit und Energie.
- Soft Dry-System: Extra schonend trocknen durch konstant warmen Luftstrom und geschwungene Mitnehmer.
- Schontrommel: Die weiche Trommel-Materialstruktur schützt alle Textilien und ist korrosionsbeständig.
- Anti Vibration: Hohe Standfestigkeit, optimale Dämmung und weniger Vibrationen für mehr Laufruhe.
- Schnell 40 Min. Programm: Durch optimierten Temperaturverlauf schnelle Trocknung in nur 40 Minuten.

Technische Daten

Bauform:	Freistehend
Arbeitsplatte abnehmbar:	Nein
Türanschlag:	Rechts
Länge Anschlusskabel:	145 cm
Abmessungen des Gerätes:	842x598x613 mm
Nettogewicht:	45.3 kg
Fluorierte Treibhausgase:	R290
Hermetisch geschlossene Einrichtung:	Ja
EAN-Nummer:	4242004282181
Anschlusswert:	600 W
Absicherung:	10 A
Spannung:	220-240 V
Frequenz:	50 Hz
Maximale Beladungsmenge:	8.0 kg
Energieeffizienzklasse ¹ :	D
Gewichteter Energieverbrauch pro Zyklus (EU 2017/1369):	. 1.19 kWh/Zyklus
Gewichteter Energieverbrauch pro 100 Zyklen (EU 2017/1369):	119 kWh/100 Zyklen
Kondensationseffizienz (EU 2017/1369):	83 %
Programmdauer bei halber Kapazität (EU 2017/1369):	2:05
Programmdauer bei Nennkapazität (EU 2017/1369):	3:25

Sonderzubehör

WMZ20600	Wollekorb
WTZ1110	Anschlussgarnitur Kondensat
WTZ11400	Verbindungssatz mit Auszug
WTZ27410	Verbindungssatz
WTZPW40D	Podest mit Auszug, Trockner, cubic



¹ auf einer Energieeffizienzklassen-Skala von A bis G

Wärmepumpen-Trockner, 8 kg CWK3R204

Der Constructa Wärmepumpentrockner mit Easy Clean Filter und Soft Dry-System für beste Trocknung.

Leistung und Verbrauch

- Energieeffizienzklasse¹: D
- Stromverbrauch²: 119 kWh
- Nennkapazität³: 8 kg
- Programmlaufzeit³: 3:25 h:min
- Geräuscheffizienzklasse: B (auf einer Skala von A bis D)
- Geräuschwert³: 62 dB (A) re 1 pW
- Kondensationseffizienzklasse: C (auf einer Skala von A bis D)
- Kondensationseffizienz²: 83%

Programme

- Standardprogramme: Baumwolle, Pflegeleicht
- Spezialprogramme: Mix, Outdoor, Handtücher, Zeitprogramm warm, Zeitprogramm kalt, Dessous, Schnell 40 Min., Hemden

Optionen

- Touch Control-Tasten: Schongang, Knitterschutz, Programmdauer, Trocknungsgradfeinjustage, 24 h Fertig in

Komfort und Sicherheit

- Soft Dry-System: große Edelstahl-Schontrommel, Mitnehmer im Softdesign
- Easy Clean Filter
- Auto Dry: feuchtegesteuerte Trocknungsprogramme
- Vollelektronische Einknopf-Bedienung für Feuchtegesteuerte-, Zeit- und Spezialprogramme
- LED-Display für Restzeitanzeige und 24 h Endezeitvorwahl, Programmstatus, Zusatzfunktionen
- Anti Vibration Design - mehr Stabilität und Laufruhe
- Anzeige für gefüllten Kondensatbehälter
- Anzeige für Filterreinigung
- Kindersicherung
- Knitterschutz nach Programmende
- Signal am Programmende
- Tür weiß
- Komfortverschluss
- Türanschlag: rechts
- Metallverschlusshaken

Technische Informationen

- Unterschiebbar ab 85 cm Nischenhöhe
- Gerätemaße (H x B): 84.2 cm x 59.8 cm
- Gerätetiefe: 61.3 cm
- Gerätetiefe inkl. Tür: 64.8 cm
- Gerätetiefe mit geöffneter Tür: 109.6 cm
- Wärmepumpentechnologie mit umweltfreundlichem Kältemittel R290

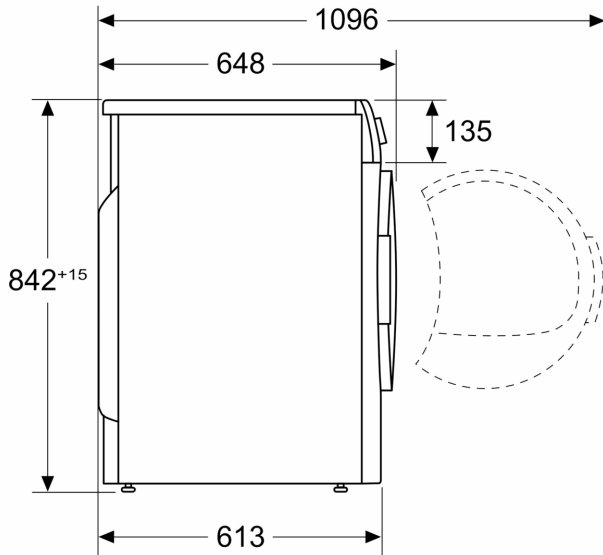
¹ Auf einer Energieeffizienzklassen-Skala von A bis G

² Gewichteter durchschnittlicher Energieverbrauch für 100 Trocknungszyklen in kWh im Eco Programm

³ Eco Programm bei voller Beladung

**Wärmepumpen-Trockner, 8 kg
CWK3R204**

Maße in mm



Maße in mm

