

Wärmepumpen-Trockner, 7 kg CWK3R201



A++



Sonderzubehör

WZDP20D	Podest mit Auszug, Trockner, cubic
WMZ20600	Wollekorb
WTZ1110	Anschlussgarnitur Kondensat
WTZ11400	Verbindungssatz mit Auszug
WTZ20410	Verbindungssatz
WTZPW20D	Podest mit Auszug, Trockner, cubic
WZ11410	Verbindungssatz
WZ20160	Anschlussgarnitur Kondensat
WZ20400	Verbindungssatz mit Auszug
WZ20600	Wollekorb

Der Constructa Wärmepumpentrockner mit Easy Clean Filter und Soft Dry-System für beste Trocknung in EEK A++.

Technische Daten

Bauform:	Freistehend
Arbeitsplatte abnehmbar:	Nein
Türanschlag:	Rechts
Länge Anschlusskabel:	145.0 cm
Höhe der Arbeitsplatte:	0 mm
Abmessungen des Gerätes:	842 x 598 x 613 mm
Nettogewicht:	46.9 kg
Fluorierte Treibhausgase:	Nein
Kältemittelart:	R290
Hermetisch geschlossene Einrichtung:	Ja
Menge als CO ₂ -Äquivalent:	0.000 t
EAN-Nummer:	4242004255529
Anschlusswert:	625 W
Absicherung:	10 A
Spannung:	220-240 V
Frequenz:	50 Hz
Maximale Beladungsmenge:	7.0 kg
Energieeffizienzklasse (2010/30/EC):	A++
Energieverbrauch des Standard-Baumwollprogramms bei vollständiger Befüllung für elektrisch beheizte Haushaltswäschetrockner - neu (2010/30/EC):	1.68 kWh
Programmdauer des Standard-Baumwollprogramms bei vollständiger Befüllung:	188 min
Energieverbrauch des Standard-Baumwollprogramms bei Teilbefüllung für elektrisch beheizte Haushaltswäschetrockner - neu (2010/30/EC):	1.02 kWh
Programmdauer des Standard-Baumwollprogramms bei Teilbefüllung:	118 min
Gewichteter jährlicher Energieverbrauch für elektrisch beheizte Haushaltswäschetrockner - neu (2010/30/EC):	212.0 kWh/Jahr
Gewichtete Programmdauer des Standard-Baumwollprogramms bei vollständiger Befüllung und Teilbefüllung:	148 min
Durchschnittliche Kondensationseffizienz des Standard-Baumwollprogramms bei vollständiger Befüllung (%):	81 %
Durchschnittliche Kondensationseffizienz des Standard-Baumwollprogramms bei Teilbefüllung (%):	81 %
Gewichtete Kondensationseffizienz für das Standard-Baumwollprogramm bei vollständiger Befüllung und Teilbefüllung (%):	81 %



Wärmepumpen-Trockner, 7 kg CWK3R201

Der Constructa Wärmepumpentrockner mit Easy Clean Filter und Soft Dry-System für beste Trocknung in EEK A++.

Leistung und Verbrauch

- Energieeffizienzklasse¹: A++
- Stromverbrauch²: 212 kWh
- Nennkapazität: 1 - 7 kg
- Programmlaufzeit³: 188 min
- Geräuschwert: 65 dB (A) re 1 pW
- Kondensationseffizienzklasse⁴: B
- Kondensationseffizienz⁵: 81 %

Programme

- Spezialprogramme: Wolle finish, Mix, Outdoor, Handtücher, Zeitprogramm warm, Zeitprogramm kalt, Dessous, Schnell 40 Min., Hemden

Optionen

- Touch Control-Tasten: Schongang, Knitterschutz, Programmdauer, Trocknungsgradfeinjustage, 24 h Fertig in

Komfort und Sicherheit

- Easy Clean Filter
- Soft Dry-System: große Edelstahl-Schontrommel, Mitnehmer im Softdesign
- Anti Vibration Design - mehr Stabilität und Laufruhe
- Vollelektronische Einknopf-Bedienung für Feuchtegesteuerte-, Zeit- und Spezialprogramme
- LED-Display für Restzeitanzeige und 24 h Endezeitvorwahl, Programmstatus, Zusatzfunktionen
- Auto Dry: feuchtegesteuerte Trocknungsprogramme
- Anzeige für gefüllten Kondensatbehälter
- Anzeige für Filterreinigung
- Knitterschutz nach Programmende
- Kunststofftür, weiß
- Türanschlag: rechts
- Komfortverschluss
- Metallverschlusshaken
- Kindersicherung
- Signal am Programmende

Technische Informationen

- Unterschiebbar ab 85 cm Nischenhöhe
- Gerätemaße (H x B): 84.2 cm x 59.8 cm
- Gerätetiefe: 61.3 cm
- Gerätetiefe inkl. Türe: 64.3 cm
- Gerätetiefe mit geöffneter Türe: 110.5 cm
- Wärmepumpentechnologie mit umweltfreundlichem Kältemittel R290

¹ Auf einer Energieeffizienzklasse-Skala von A+++ bis D.

² Verbrauch pro Jahr bei 160 Standard-Trocknungszyklen im Standard-Baumwollprogramm bei Voll- und Teil-Befüllung inkl. Verbrauch der Betriebsarten mit geringer Leistungsaufnahme.

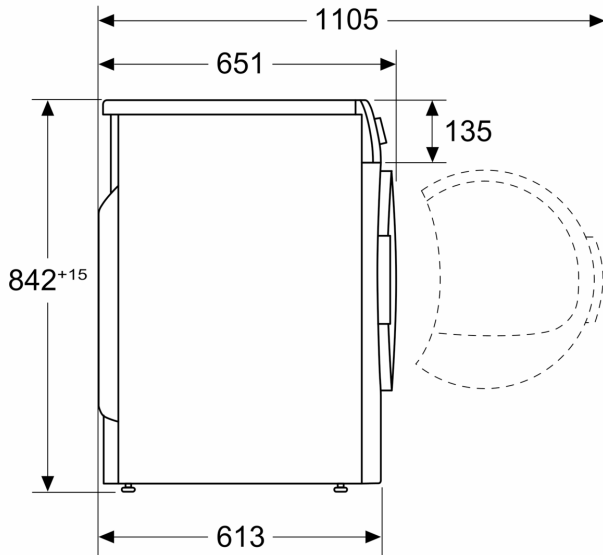
³ Programmdauer des Standard-Baumwollprogramms bei Vollbeladung

⁴ Auf einer Kondensationseffizienzklassen-Skala von A bis G

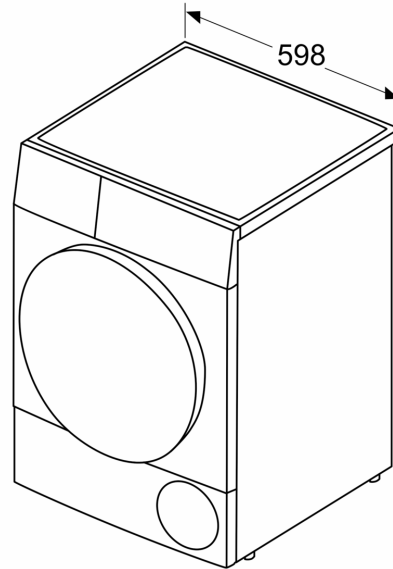
⁵ Gewichtete Kondensationseffizienz des Standard-Baumwollprogramms bei vollständiger Befüllung und Teilbefüllung

Wärmepumpen-Trockner, 7 kg CWK3R201

Maße in mm



Maße in mm



Maße in mm

