

Kondensations-Trockner, 7 kg CWK3N201



B

Der Constructa Kondensationstrockner mit Schontrummel und Soft Dry-System für beste Wäschepflege.

Technische Daten

Bauform:	Freistehend
Arbeitsplatte abnehmbar:	Nein
Türanschlag:	Rechts
Länge Anschlusskabel:	145.0 cm
Abmessungen des Gerätes:	842 x 598 x 613 mm
Nettogewicht:	38.6 kg
EAN-Nummer:	4242004247197
Anschlusswert:	2800 W
Absicherung:	13/10 A
Spannung:	220-240 V
Frequenz:	50 Hz
Maximale Beladungsmenge:	7.0 kg
Energieeffizienzklasse (2010/30/EC):	B
Energieverbrauch des Standard-Baumwollprogramms bei vollständiger Befüllung für elektrisch beheizte Haushaltswäschetrockner - neu (2010/30/EC):	4.15 kWh
Programmdauer des Standard-Baumwollprogramms bei vollständiger Befüllung:	119 min
Energieverbrauch des Standard-Baumwollprogramms bei Teilbefüllung für elektrisch beheizte Haushaltswäschetrockner - neu (2010/30/EC): ..	2.31 kWh
Programmdauer des Standard-Baumwollprogramms bei Teilbefüllung:	73 min
Gewichteter jährlicher Energieverbrauch für elektrisch beheizte Haushaltswäschetrockner - neu (2010/30/EC):	499.0 kWh/Jahr
Gewichtete Programmdauer des Standard-Baumwollprogramms bei vollständiger Befüllung und Teilbefüllung:	93 min
Durchschnittliche Kondensationseffizienz des Standard-Baumwollprogramms bei vollständiger Befüllung (%):	88 %
Durchschnittliche Kondensationseffizienz des Standard-Baumwollprogramms bei Teilbefüllung (%):	88 %
Gewichtete Kondensationseffizienz für das Standard-Baumwollprogramm bei vollständiger Befüllung und Teilbefüllung (%):	88 %

Sonderzubehör

WMZ20600	Wollekorb
WTZ1110	Anschlussgarnitur Kondensat
WTZ11400	Verbindungssatz mit Auszug
WTZ20410	Verbindungssatz
WTZPW20D	Podest mit Auszug, Trockner, cubic
WZ11410	Verbindungssatz
WZ20160	Anschlussgarnitur Kondensat
WZ20400	Verbindungssatz mit Auszug
WZDP20D	Podest mit Auszug, Trockner, cubic



Kondensations-Trockner, 7 kg CWK3N201

Der Constructa Kondensationstrockner mit Schontrommel und Soft Dry-System für beste Wäschepflege.

Leistung und Verbrauch

- Energieeffizienzklasse: B auf einer Energieeffizienzklasse-Skala von A+++ bis D
- Energieeffizienzklasse¹: B
- Energieverbrauch: 499 kWh/Jahr
- Stromverbrauch²: 499 kWh
- Fassungsvermögen: 1 - 7 kg
- Programmlaufzeit³: 119 min
- Kondensations-Effizienzklasse: B
- Kondensationseffizienzklasse⁴: B
- Kondensationseffizienz⁵: 88 %
- Geräusch: 65 dB (A) re 1pW
- Geräuschwert: 65 dB (A) re 1 pW

Optionen

- Knitterschutz 120 min am Programmende
- Touch Control-Tasten: Schongang, Knitterschutz, Programmdauer, Trocknungsgradfeinjustage, 24 h Fertig in
- Touch Control-Tasten: Schongang, Knitterschutz, Fertig in, Programmdauer, Trocknungsgradfeinjustage, 24 h Fertig in

Programme

Ausstattung und Komfort

- Spezialprogramme: Wolle finish, Mix, Outdoor, Zeitprogramm warm, Zeitprogramm kalt, Allergie Plus / Hygiene, Dessous, Schnell 40 Min., 15 min. Schnell
- Soft Dry-System: große Edelstahl-Schontrommel, Mitnehmer im Softdesign
- Anti Vibration Design - mehr Stabilität und Laufruhe
- Vollelektronische Einknopf-Bedienung für Feuchtegesteuerte-, Zeit- und Spezialprogramme
- LED-Display für Restzeitanzeige und 24 h Endezeitvorwahl, Programmstatus, Zusatzfunktionen
- Auto Dry: feuchtegesteuerte Trocknungsprogramme
- Anzeige für gefüllten Kondensatbehälter
- Anzeige für Filterreinigung
- Komfortverschluss Metallverschlusshaken
- Knitterschutz am Programmende 120 min
- Kindersicherung
- Signal am Programmende

Technische Daten und Maße

- Unterschiebbar ab 85 cm Nischenhöhe
- Gerätemaße (H x B x T): 84.2 cm x 59.8 cm x 61.3 cm

Technische Informationen

- Spannung: 220 - 240 V
- Gesamtanschlusswert: 2800 W

Zusatzdaten

- Kunststofftür, weiß
- Komfortverschluss
- Metallverschlusshaken

- Türanschlag: rechts

¹ Auf einer Energieeffizienzklasse-Skala von A+++ bis D.

² Verbrauch pro Jahr bei 160 Standard-Trocknungszyklen im Standard-Baumwollprogramm bei Voll- und Teil-Befüllung inkl. Verbrauch der Betriebsarten mit geringer Leistungsaufnahme.

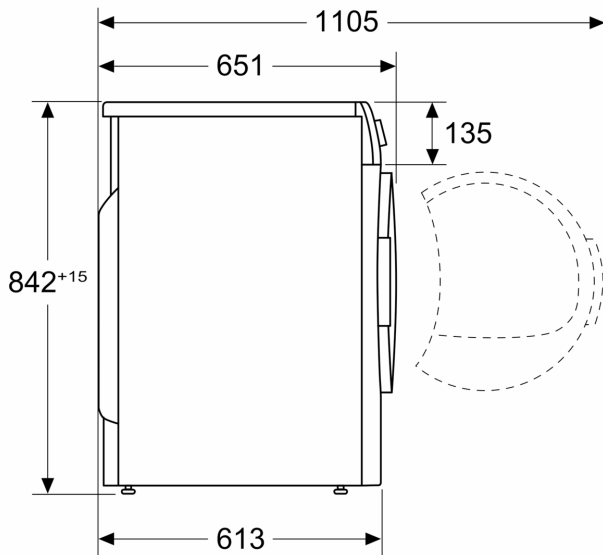
³ Programmdauer des Standard-Baumwollprogramms bei Vollbeladung

⁴ Auf einer Kondensationseffizienzklassen-Skala von A bis G

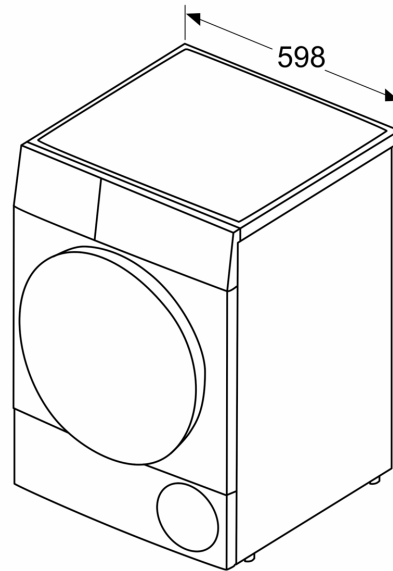
⁵ Gewichtete Kondensationseffizienz des Standard-Baumwollprogramms bei vollständiger Befüllung und Teilbefüllung

Kondensations-Trockner, 7 kg CWK3N201

Maße in mm



Maße in mm



Maße in mm

