

Wärmepumpen-Trockner, 8 kg CWK3M200



CWK3M200

Leistung / Verbrauch

- Energieeffizienzklasse: A++ auf einer Energieeffizienzklasse-Skala von A+++ bis D
- Energieverbrauch: 224 kWh/Jahr
- Fassungsvermögen: 1 - 8 kg
- Kondensations-Effizienzklasse: B
- Geräusch: 65 dB (A) re 1pW
- Spannung: 220 - 240 V
- Gesamtanschlusswert: 1000 W

Ausstattung / Komfort

- Soft Dry-System: große Edelstahl-Schontrommel, Mitnehmer im Softdesign
- Auto Dry: feuchtegesteuerte Trocknungsprogramme
- Vollelektronische Einknopf-Bedienung für feuchtegesteuerte-, Zeit- und Spezialprogramme
- Spezialprogramme: Wolle finish, Mix, Outdoor, Handtücher, Zeitprogramm warm, Zeitprogramm kalt, Dessous, 40 min. Schnell, Blusen/Hemden
- Touch Control-Tasten: Schongang, Knitterschutz, Fertig in, Programmdauer, Start/Pause, Trocknungsgradfeinjustage, 24 h Fertig in
- Großes, übersichtliches LED-Display für Restzeitanzeige und 24 h Endezeitvorwahl, Programmstatus, Zusatzfunktionen.
- Trommelinnenbeleuchtung
- Selbstreinigender Kondensator
- Anzeige für gefüllten Kondensatbehälter
- Anzeige für Filterreinigung
- Komfortverschluss mit Metallverschlusshaken
- Anti Vibration Design - mehr Stabilität und Laufruhe
- Knitterschutz am Programmende 120 min
- Kindersicherung
- Signal am Programmende

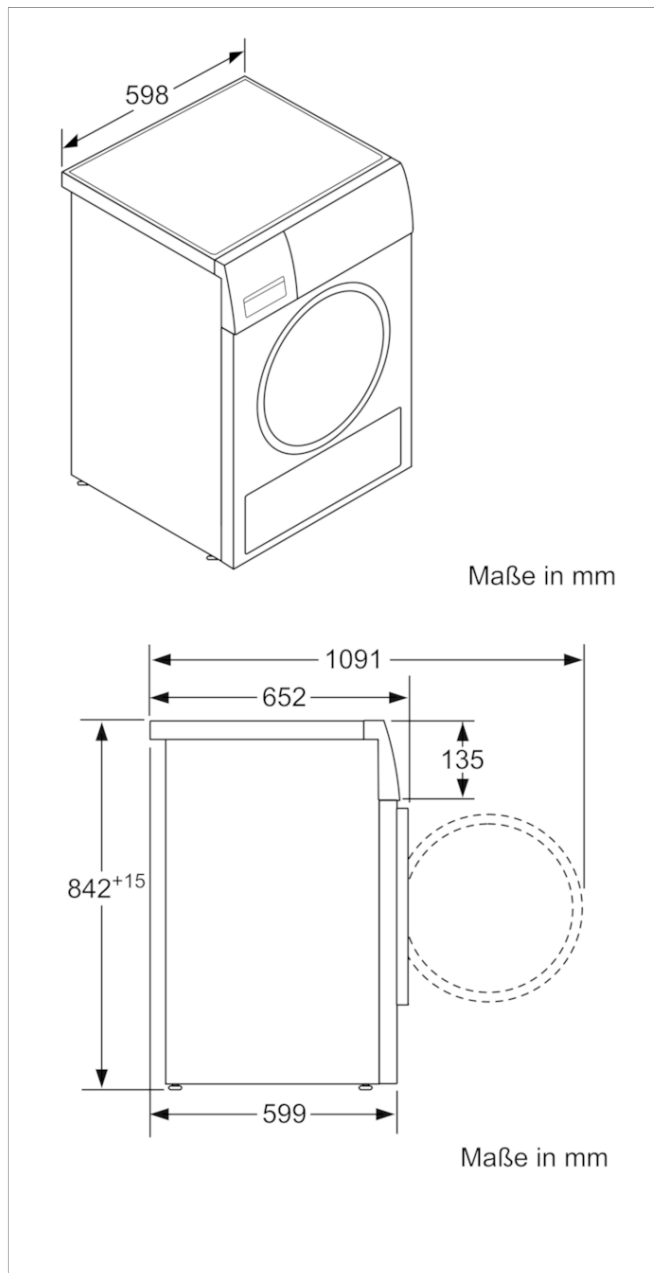
Technische Daten und Maße

- Unterschiebbar ab 85 cm Nischenhöhe
- Gerätemaße (H x B x T): 84,2 cm x 59,8 cm x 59,9 cm

Zusatzdaten

- Nennkapazität für das Standard-Baumwollprogramm bei vollständiger Befüllung: 8 kg Baumwollwäsche
- Energieverbrauch von 224.0 kWh/Jahr auf der Grundlage von 160 Trocknungszyklen für das Standard-Baumwollprogramm bei vollständiger Befüllung und Teilbefüllung sowie des Verbrauchs der Betriebsarten mit geringer Leistungsaufnahme. Der tatsächliche Energieverbrauch je Zyklus hängt von der Art der Nutzung des Geräts ab
- Energieverbrauch des Standard-Baumwollprogramms bei vollständiger Befüllung 1.8 kWh und Energieverbrauch des Standard-Baumwollprogramms bei Teilbefüllung 1.07 kWh
- Leistungsaufnahme im Aus-Zustand 0.1 W und im nichtausgeschalteten Zustand 0.5 W

Wärmepumpen-Trockner, 8 kg CWK3M200



Ausstattungsmerkmale

Bauform: Standgerät
Arbeitsplatte abnehmbar: Nein
Türanschlag: Rechts
Länge Anschlusskabel (cm): 145,0
Höhe der Arbeitsplatte (mm): 842
Abmessungen des Gerätes (mm): 842 x 598 x 599
Nettogewicht (kg): 47,544
Fluorierte Treibhausgase: Ja
Kältemittelart: R134a
Hermetisch geschlossene Einrichtung: Ja
Menge des Kältemittels (kg): 0,220
Menge als CO₂-Äquivalent (t): 0,315
EAN-Nummer: 4242004212034

Verbrauchs und Anschlusswerte

Anschlusswert (W): 1000
Absicherung (A): 10
Spannung (V): 220-240
Frequenz (Hz): 50
Approbationszertifikate: CE, VDE
Nennkapazität in kg Baumwolle für das Standard-Baumwollprogramm bei vollständiger Befüllung - neu (2010/30/EC): 8,0
Standard-Baumwollprogramm: Baumwolle schranktrocken
Energieeffizienzklasse (2010/30/EC): A++
Energieverbrauch des Standard-Baumwollprogramms bei vollständiger Befüllung für elektrisch beheizte Haushaltswäschetrockner - neu (2010/30/EC): 1,80
Programmdauer des Standard-Baumwollprogramms bei vollständiger Befüllung (min): 203
Energieverbrauch des Standard-Baumwollprogramms bei Teilbefüllung für elektrisch beheizte Haushaltswäschetrockner - neu (2010/30/EC) (kWh): 1,07
Programmdauer des Standard-Baumwollprogramms bei Teilbefüllung (min): 126
Gewichteter jährlicher Energieverbrauch für elektrisch beheizte Haushaltswäschetrockner - neu (2010/30/EC) (kWh): 224,0
Gewichtete Programmdauer des Standard-Baumwollprogramms bei vollständiger Befüllung und Teilbefüllung (min): 159
Durchschnittliche Kondensationseffizienz des Standard-Baumwollprogramms bei vollständiger Befüllung (%): 83
Durchschnittliche Kondensationseffizienz des Standard-Baumwollprogramms bei Teilbefüllung (%): 83
Gewichtete Kondensationseffizienz für das Standard-Baumwollprogramm bei vollständiger Befüllung und Teilbefüllung (%): 83

erstellt am 2019-08-20