

Waschmaschine, Frontlader, 8 kg, mehrfarbig  
CWF14W6S



## CWF14W6S

### Leistung / Verbrauch

- Energieeffizienzklasse: A+++ auf einer Energieeffizienzklasse-Skala von A+++ bis D
- Energie-/Wasserverbrauch:  
137 kWh / 9900 l
- Fassungsvermögen: 1 - 8 kg
- Schleudereffizienzklasse: B
- Schleuderleistung: 1400 - 400 U/min  
Restfeuchte: 53 %
- Geräusch: 48 dB / 72 dB (A) re 1 pW

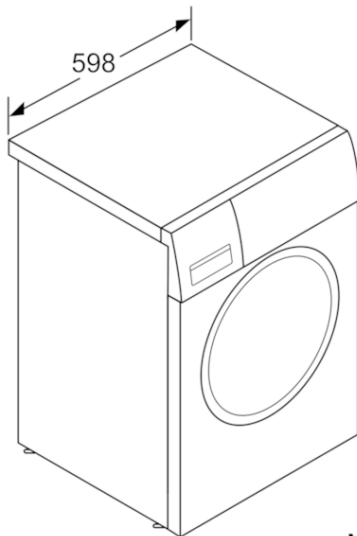
### Ausstattung / Komfort

- Vario Trommel
- Trommelvolumen: 65 l
- 32 cm-Bullauge, chrom, schwarzgrau mit 180° Türöffnungswinkel
- Vollelektronische Einknopf-Bedienung aus Metall für alle Waschprogramme, Temperaturen und Spezialprogramme
- Vario Perfect: zeit- oder energieoptimierte Programme mit perfektem Waschergebnis
- Spezialprogramme: Spülen, Dessous, 60 min. Intensiv/Schnell, Dunkle Wäsche, Outdoor, Hemden, Schnell/Mix, Pumpen / Schleudern, Hygiene, 15/30 min. Schnell, Decken, Wolle-Handwäsche, Fein/Seide
- Touch Control-Tasten: Vorwäsche, Bügelleicht, Fertig in, Temperatur, Start / Pause mit Nachlegefunktion, Schnell/Eco, Drehzahlwahl/Spülstop
- Großes, übersichtliches LED-Display für Programmablauf, Temperaturwahl, max. Schleuderdrehzahl, Restzeitanzeige und 24 h Endezeitvorwahl, Beladungsempfehlung und Verbrauchsanzeige
- Beladungsempfehlung
- Stufenlose Mengenautomatik
- Anzeige für Überdosierung
- Schaumerkennung
- Unwuchtkontrolle
- BLDC-Motor
- Anti Vibration Design - mehr Stabilität und Laufruhe
- Aqua Stop: eine Constructa Garantie bei Wasserschäden - ein Geräteleben lang.\*
- 3D-Aqua Spar-System
- Durchflusssensor für optimalen Wasserverbrauch
- Flüssigwaschmitteleinsatz
- Leichtreinigungsschublade
- Kindersicherung
- Komfortverschluss mit Metallverschlusshaken
- Signal am Programmende
- Geräuschdämmung durch Bodenplatte

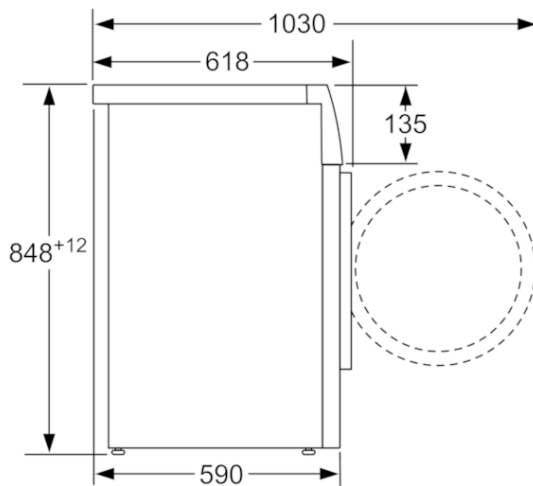
### Technische Daten und Maße

- Unterschiebbar ab 85 cm Nischenhöhe
- Gerätemaße (H x B x T): 84.8 cm x 59.8 cm x 59.0 cm

## Waschmaschine, Frontlader, 8 kg, mehrfarbig CWF14W6S



Maße in mm



Maße in mm

### Ausstattungsmerkmale

**Bauform:** Standgerät  
**Höhe der Arbeitsplatte (mm):** 850  
**Abmessungen des Gerätes:** 848 x 598 x 590  
**Nettogewicht (kg):** 70,633  
**Anschlusswert (W):** 2300  
**Absicherung (A):** 10  
**Spannung (V):** 220-240  
**Frequenz (Hz):** 50  
**Approbationszertifikate:** CE, VDE  
**Länge Anschlusskabel (cm):** 160  
**Waschwirkungsklasse:** A  
**Türanschlag:** Links  
**Rollen:** Nein  
**EAN-Nummer:** 4242004215509

### Verbrauchs und Anschlusswerte

**Nennkapazität in kg Baumwolle für das Standard-Baumwollprogramm bei vollständiger Befüllung - neu (2010/30/EC):** 8,0  
**Energieeffizienzklasse (2010/30/EC):** A+++  
**Jährlicher Energieverbrauch (kWh/annum) - neu (2010/30/EC):** 137,00  
**Energieverbrauch (kWh):**  
**Energieverbrauch im ausgeschalteten Modus (W) - neu (2010/30/EC):** 0,12  
**Leistungsaufnahme im unausgeschalteten Zustand - neu (2010/30/EC) (W):** 0,43  
**Jährlicher Wasserverbrauch (l/annum) - neu (2010/30/EC):** 9900  
**Schleuderwirkungsklasse:** B  
**Maximale Schleuderdrehzahl (rpm) - neu (2010/30/EC):** 1374  
**Durchschn. Waschzeit Baumwolle 40°C (Teilbeladung) min - neu (2010/30/EC):** 225  
**Durchschn. Waschzeit Baumwolle 60°C (volle Beladung) min - neu (2010/30/EC):** 225  
**Durchschn. Waschzeit Baumwolle 60°C (Teilbeladung) min - neu (2010/30/EC):** 225  
**Dauer des unausgeschalteten Zustands (min) (2010/30/EC):**  
**Schalleistung Waschen dB(A) re 1 pW:** 48  
**Schalleistung Schleudern dB(A) re 1 pW:** 72  
**Art der Installation:** Standgerät

erstellt am 2019-11-12