

Waschmaschine, Frontlader, 8 kg, mehrfarbig
CWF14W6D



CWF14W6D

Leistung / Verbrauch

- Energieeffizienzklasse: A+++ auf einer Energieeffizienzklasse-Skala von A+++ bis D
- Energie-/Wasserverbrauch:
137 kWh / 9900 l
- Fassungsvermögen: 1 - 8 kg
- Schleudereffizienzklasse: B
- Schleuderleistung: 1400 - 400 U/min
Restfeuchte: 53 %
- Geräusch: 48 dB / 72 dB (A) re 1 pW

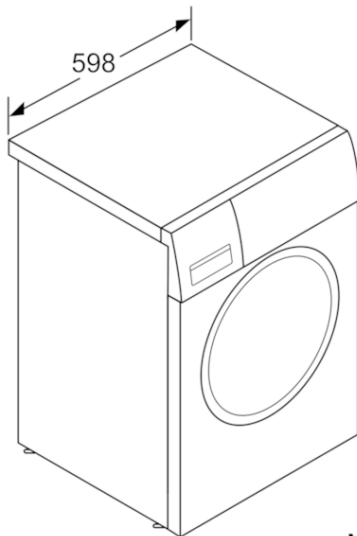
Ausstattung / Komfort

- Vario Trommel
- Trommelvolumen: 65 l
- 32 cm-Bullauge, chrom, schwarzgrau mit 180° Türöffnungswinkel
- Vollelektronische Einknopf-Bedienung aus Metall für alle Waschprogramme, Temperaturen und Spezialprogramme
- Vario Perfect: zeit- oder energieoptimierte Programme mit perfektem Waschergebnis
- Spezialprogramme: Spülen, Dessous, 60 min. Intensiv/ Schnell, Dunkle Wäsche, Outdoor, Hemden, Schnell/Mix, Pumpen / Schleudern, Hygiene, 15/30 min. Schnell, Decken, Wolle-Handwäsche, Fein/Seide
- Touch Control-Tasten: Vorwäsche, Bügelleicht, Fertig in, Temperatur, Start / Pause mit Nachlegefunktion, Schnell/Eco, Drehzahlwahl/Spülstop
- Großes, übersichtliches LED-Display für Programmablauf, Temperaturwahl, max. Schleuderdrehzahl, Restzeitanzeige und 24 h Endezeitvorwahl, Beladungsempfehlung und Verbrauchsanzeige
- Beladungsempfehlung
- Stufenlose Mengenautomatik
- Anzeige für Überdosierung
- Schaumerkennung
- Unwuchtkontrolle
- BLDC-Motor
- Anti Vibration Design - mehr Stabilität und Laufruhe
- Aqua Stop: eine Constructa Garantie bei Wasserschäden - ein Geräteleben lang.*
- 3D-Aqua Spar-System
- Durchflusssensor für optimalen Wasserverbrauch
- Flüssigwaschmitteleinsatz
- Leichtreinigungsschublade
- Kindersicherung
- Komfortverschluss mit Metallverschlusshaken
- Signal am Programmende
- Geräuschdämmung durch Bodenplatte

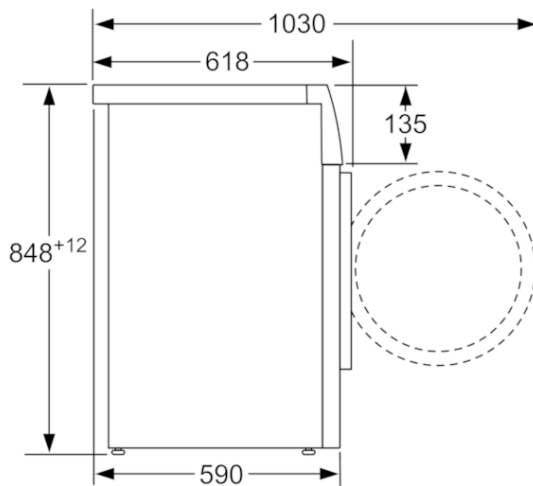
Technische Daten und Maße

- Unterschiebbar ab 85 cm Nischenhöhe
- Gerätemaße (H x B x T): 84.8 cm x 59.8 cm x 59.0 cm

Waschmaschine, Frontlader, 8 kg, mehrfarbig CWF14W6D



Maße in mm



Maße in mm

Ausstattungsmerkmale

Bauform: Standgerät
Höhe der Arbeitsplatte (mm): 850
Abmessungen des Gerätes: 848 x 598 x 590
Nettogewicht (kg): 70,633
Anschlusswert (W): 2300
Absicherung (A): 10
Spannung (V): 220-240
Frequenz (Hz): 50
Approbationszertifikate: CE, VDE
Länge Anschlusskabel (cm): 160
Waschwirkungsklasse: A
Türanschlag: Links
Rollen: Nein
EAN-Nummer: 4242004215486

Verbrauchs und Anschlusswerte

Nennkapazität in kg Baumwolle für das Standard-Baumwollprogramm bei vollständiger Befüllung - neu (2010/30/EC): 8,0
Energieeffizienzklasse (2010/30/EC): A+++
Jährlicher Energieverbrauch (kWh/annum) - neu (2010/30/EC): 137,00
Energieverbrauch (kWh):
Energieverbrauch im ausgeschalteten Modus (W) - neu (2010/30/EC): 0,12
Leistungsaufnahme im unausgeschalteten Zustand - neu (2010/30/EC) (W): 0,43
Jährlicher Wasserverbrauch (l/annum) - neu (2010/30/EC): 9900
Schleuderwirkungsklasse: B
Maximale Schleuderdrehzahl (rpm) - neu (2010/30/EC): 1374
Durchschn. Waschzeit Baumwolle 40°C (Teilbeladung) min - neu (2010/30/EC): 225
Durchschn. Waschzeit Baumwolle 60°C (volle Beladung) min - neu (2010/30/EC): 225
Durchschn. Waschzeit Baumwolle 60°C (Teilbeladung) min - neu (2010/30/EC): 225
Dauer des unausgeschalteten Zustands (min) (2010/30/EC):
Schalleistung Waschen dB(A) re 1 pW: 48
Schalleistung Schleudern dB(A) re 1 pW: 72
Art der Installation: Standgerät

erstellt am 2019-11-12