

Waschmaschine, unterbaufähig - Frontlader, 8 kg, 1400 U/min. CWF14UT0



Die Constructa Waschmaschine mit Sport/Fitness-Programm für zeit- und energiesparendes Waschen, passt untergebaut in die Küchenzeile.

Technische Daten

Energieeffizienzklasse:	C
Gewichteter Energieverbrauch in kWh pro 100 Waschzyklen im Programm eco 40-60:	62 kWh
Maximale Beladungsmenge:	8.0 kg
Wasserverbrauch in Litern im eco-Programm pro Betriebszyklus:	43 l
Dauer des Programms eco 40-60 in Stunden und Minuten bei Nennkapazität:	3:29 h
Schleudereffizienzklasse des Programms eco 40-60:	B
Luftschallemissionsklasse:	A
Luftschallemissionen:	71 dB(A) re 1 pW
Bauform:	Freistehend
Höhe der Arbeitsplatte:	25 mm
Abmessungen des Gerätes (H x B x T):	845 x 598 x 599 mm
Nettogewicht:	71.0 kg
Anschlusswert:	2300 W
Absicherung:	10 A
Spannung:	220-240 V
Frequenz:	50 Hz
Länge Anschlusskabel:	160.0 cm
Türanschlag:	Links
Rollen:	Nein
EAN-Nummer:	4242004250692
Art der Installation:	Unterbaufähig



Sonderzubehör

WZWP20W	Podest mit Auszug, Waschmaschine, cubic
WMZ2200	Bodenbefestigung
WMZ2381	Zulauf-Verlängerung
WMZPW20W	Podest mit Auszug, Waschmaschine, cubic
WZ20430	Unterbauabdeckung

Waschmaschine, unterbaufähig - Frontlader, 8 kg, 1400 U/min. CWF14UT0

Die Constructa Waschmaschine mit Sport/Fitness-Programm für zeit- und energiesparendes Waschen, passt untergebaut in die Küchenzeile.

- energy

Leistung und Verbrauch

- Energieeffizienzklasse¹: C
- Stromverbrauch² / Wasserverbrauch³: 62 kWh / 43 Liter
- Nennkapazität: 1 - 8 kg
- Programmlaufzeit⁴: 3:29 h:min
- Schleudereffizienzklasse: B
- Schleuderdrehzahl^{**}: 400 - 1400 U/Min.
- Geräuschartwert: 71 dB (A) re 1 pW
- Geräuscheffizienzklasse: A

Programme

- Standardprogramme: Baumwolle, Pflegeleicht, Fein/Seide, Wolle-Handwäsche
- Spezialprogramme: Hygiene, Trommel reinigen (mit Erinnerungsfunktion), Dunkle Wäsche, Hemden, Abpumpen / Schleudern, Schnell/Mix, Sport/Fitness, Spülen, Schnell 15/30 Min.

Optionen

- Touch Control-Tasten: Fertig in, Start / Pause mit Nachlegefunktion, Temperatur, Schnell, Vorwäsche, Drehzahlwahl, Wasser Plus & Extra Spülen/Spülstop

Komfort und Sicherheit

- Trommelreinigung mit Erinnerungsfunktion
- BLDC-Motor
- Anti Vibration Design - mehr Stabilität und Laufruhe
- Drehwähler
- Großes, übersichtliches LED-Display für Programmablauf, Temperaturwahl, max. Schleuderdrehzahl, Restzeitanzeige und 24 h Endezeitvorwahl, Beladungsempfehlung und Verbrauchsanzeige
- Trommelvolumen: 63 l
- Nachlegefunktion
- Schaumerkennung
- Unwuchtkontrolle
- Kindersicherung
- Signal am Programmende
- Leichtreinigungsschublade
- 32 cm-Bullauge, weiß-schwarzgrau mit 171° Türöffnungswinkel
- Aqua Stop®: eine Constructa Garantie bei Wasserschäden - ein Geräteleben lang.*

Technische Informationen

- Unterbaufähig mit Sonderzubehör
- Gerätemaße (H x B): 84.5 cm x 59.8 cm
- Gerätetiefe: 59.9 cm
- Gerätetiefe inkl. Türe: 63.2 cm
- Gerätetiefe mit geöffneter Türe: 106.3 cm
- Unterbau-Abdeckplatte zum Schutz vor Feuchtigkeit als Sonderzubehör erhältlich

¹ Auf einer Energieeffizienzklassen-Skala von A bis G

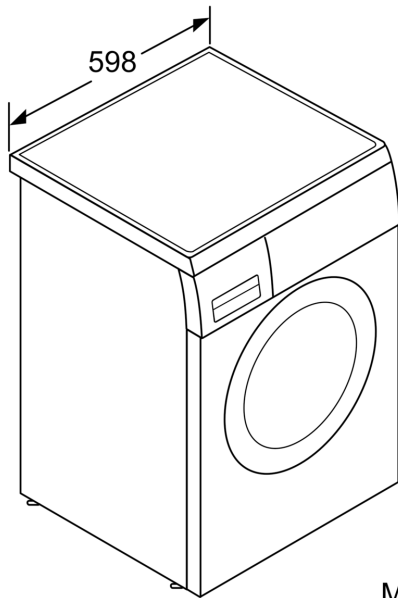
² Energieverbrauch in kWh für 100 Waschzyklen (im Programm Eco 40-60)

³ Gewichteter Wasserverbrauch in Litern pro Waschgang (im Programm Eco 40-60)

⁴ Laufzeit für das Programm Eco 40-60

* Garantiebedingungen finden Sie unter
<https://www.constructa.com/de/service/garantie>
** Der angegebene Wert ist gerundet.

**Waschmaschine, unterbaufähig -
Frontlader, 8 kg, 1400 U/min.
CWF14UT0**



Maße in mm

Maße in mm

