

Waschmaschine, Unterbaufähig - Frontlader, 8 kg, 1400 U/min.

CWF14U41



A+++



CWF14U41

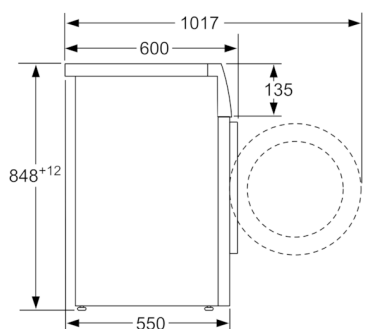
- Abweichende Programmbezeichnung
- energy

Leistung und Verbrauch

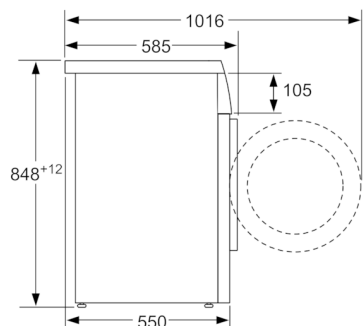
- Nennkapazität: 8 kg
- Energieeffizienzklasse: A+++ auf einer Energieeffizienzklasse-Skala von A+++ bis D
- 30% sparsamer (135kWh/Jahr) als der Grenzwert (196kWh/Jahr) der Energieeffizienzklasse A+++ in der Kategorie 8 kg nach der EU-Verordnung 1061/2010
- Energieverbrauch von 135 kWh/Jahr auf der Grundlage von 220 Standard-Waschzyklen für 60°C- und 40°C-Baumwollprogramme bei vollständiger Befüllung und Teilbefüllung sowie dem Verbrauch der Betriebsarten mit geringer Leistungsaufnahme. Der tatsächliche Energieverbrauch hängt von der Art der Nutzung des Geräts ab.
- Energieverbrauch des Standardprogramms Baumwolle 60°C 0.78 kWh bei vollständiger Befüllung und 0.53 kWh bei Teilbefüllung sowie 0.4 kWh im Standardprogramm Baumwolle 40°C bei Teilbefüllung
- gewichtete Leistungsaufnahme im Aus-Zustand / unausgeschaltetem Zustand: 0.12 W / 0.58 W
- Wasserverbrauch von 9680 Liter/Jahr auf der Grundlage von 220 Standard-Waschzyklen für 60°C- und 40°C-Baumwollprogramme bei vollständiger Befüllung und Teilbefüllung. Der tatsächliche Wasserverbrauch hängt von der Art der Nutzung des Geräts ab.
- Schleudereffizienzklasse: B
- max. Schleuderdrehzahl: 1400 U/Min.**
max. Restfeuchte: 53 %
- Die Standard-Waschprogramme, auf die sich die Informationen auf dem Etikett und im Datenblatt beziehen, sind Baumwolle 60° Eco und Baumwolle Eco 40°. Diese Programme eignen sich zur Reinigung normal verschmutzter Baumwollwäsche und sind in Bezug auf den kombinierten Energie- und Wasserverbrauch am effizientesten. Die tatsächliche Temperatur kann bei dieser Kombination von der angegebenen Programmtemperatur abweichen, Waschzeiten werden zugunsten eines niedrigeren Energieverbrauchs verlängert. Dabei ist immer eine Waschwirkung A sichergestellt.
- Programmdauer des Standardprogramms Baumwolle 60 °C 225 min bei vollständiger Befüllung und 225 min bei Teilbefüllung sowie im Standardprogramm Baumwolle 40 °C 225 min bei Teilbefüllung
- Geräuschwert Waschen im Standardprogramm Baumwolle 60°C bei vollständiger Befüllung in dB (A) re 1 pW: 49
- Geräuschwert Schleudern im Standardprogramm Baumwolle 60°C bei vollständiger Befüllung in dB (A) re 1 pW: 76

Programme

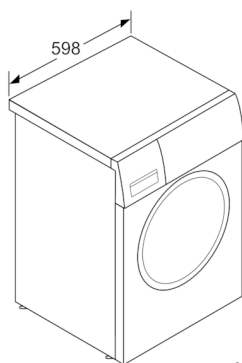
Waschmaschine, Unterbaufähig - Frontlader, 8 kg, 1400 U/min. CWF14U41



Maße in mm



Maße in mm



Maße in mm

Ausstattungsmerkmale

Bauform: Standgerät

Höhe der Arbeitsplatte (mm): 820

Abmessungen des Gerätes: 848 x 598 x 550

Höhe für Unterbau: 820,00

Nettogewicht (kg): 67,292

Anschlusswert (W): 2300

Absicherung (A): 10

Spannung (V): 220-240

Frequenz (Hz): 50

Approbationszertifikate: CE, VDE

Länge Anschlusskabel (cm): 160

Waschwirkungsklasse: A

Türanschlag: Links

Rollen: Nein

EAN-Nummer: 4242004246978

Nennkapazität in kg Baumwolle für das Standard-Baumwollprogramm bei vollständiger Befüllung - neu (2010/30/EC): 8,0

Jährlicher Energieverbrauch (kWh/annum) - neu (2010/30/EC): 135,00

Energieverbrauch im ausgeschalteten Modus (W) (2010/30/EC): 0,12

Leistungsaufnahme im unausgeschalteten Zustand (W) (2010/30/EC): 0,58

Jährlicher Wasserverbrauch (l/annum) - neu (2010/30/EC): 9680

Schleuderkategorie: B

Maximale Schleuderdrehzahl (rpm) - neu (2010/30/EC): 1400

Durchschn. Waschzeit Baumwolle 40°C (Teilbeladung) min - neu (2010/30/EC): 225

Durchschn. Waschzeit Baumwolle 60°C (volle Beladung) min - neu (2010/30/EC): 225

Durchschn. Waschzeit Baumwolle 60°C (Teilbeladung) min - neu (2010/30/EC): 225

Schalleistung Waschen dB(A) re 1 pW: 49

Schalleistung Schleudern dB(A) re 1 pW: 76

Art der Installation: Unterbaugerät

Verbrauchs und Anschlusswerte

erstellt am 2021-08-23