

Waschmaschine, unterbaufähig - Frontlader, 8 kg, 1400 U/min.
CWF14U40



A+++

CWF14U40

Leistung / Verbrauch

- Energieeffizienzklasse:A+++auf einer Energieeffizienzklasse-Skala von A+++ bis D
- Energie-/Wasserverbrauch:
135 kWh/9680 l
- Fassungsvermögen: 1 -8 kg
- Schleudereffizienzklasse:B
- max. Schleuderdrehzahl:1400 U/Min.**
max. Restfeuchte:53 %
- Geräusch:49dB /76dB (A) re 1 pW

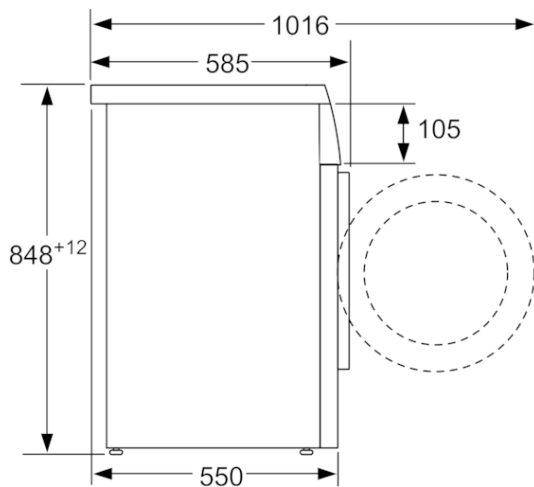
Ausstattung / Komfort

- Vario Trommel
- Trommelvolumen: 58 l
- 32 cm-Bullauge,silber-weißmit165° Türöffnungswinkel
- Vollelektronische Einknopf-Bedienung für alle Waschprogramme, Temperaturen und Spezialprogramme
- VarioPerfect: zeit- oder energieoptimierte Programme mit perfektem Waschergebnis
- Spezialprogramme:Dessous,Intensiv/Schnell-Power Wash 60,Dunkle Wäsche,Outdoor,Hemden,Schnell/Mix,Hygiene,Schnell 15/30 Min.,Decken,Spülen/Schleudern/Abpumpen, Wolle-Handwäsche, Fein/Seide
- Touch Control-Tasten:Bügelleicht,Fertig in, Temperaturwahl,Start / Pause mit Nachlegefunktion,Schnell/Eco,Wasser Plus & Extra Spülen,Drehzahlabwahl/Ja
- Großes, übersichtliches LED-Display für Programmablauf, Temperaturwahl, max. Schleuderdrehzahl, Restzeitanzeige und24 hEndezeitvorwahl, Beladungsempfehlung und Verbrauchsanzeige
- Beladungsempfehlung
- stufenlos
- Anzeige für Überdosierung
- Ja
- Ja
- BLDC-Motor
- Anti Vibration Design - mehr Stabilität und Laufruhe
- Aqua Stop: eine Constructa Garantie bei Wasserschäden - ein Geräteleben lang.*
- 3D-Aqua Spar-System
- Durchflusssensor für optimalen Wasserverbrauch
- Leichtreinigungsschublade
- Kindersicherung
- Komfortverschluss mitMetallverschlusshaken
- Signal am Programmende
- * Garantiebedingungen finden Sie unter<https://www.constructa.com/de/service/garantie>

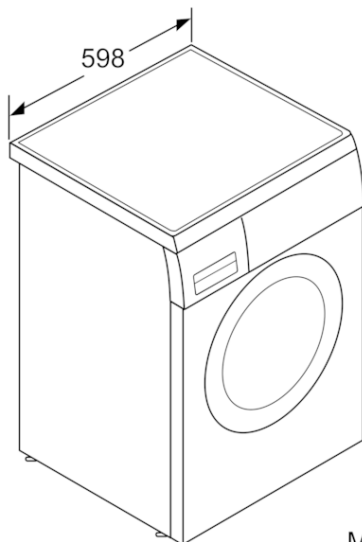
Technische Daten und Maße

- Unterbaufähig mit Sonderzubehör
- Gerätemaße (H x B x T):84.8 cmx59.8 cmx55.0 cm

Waschmaschine, unterbaufähig - Frontlader, 8 kg, 1400 U/min. CWF14U40



Maße in mm



Maße in mm

Ausstattungsmerkmale

Bauform: Standgerät
Höhe der Arbeitsplatte (mm): 820
Abmessungen des Gerätes: 848 x 598 x 550
Nettogewicht (kg): 67,592
Anschlusswert (W): 2300
Absicherung (A): 10
Spannung (V): 220-240
Frequenz (Hz): 50
Approbationszertifikate: CE, VDE
Länge Anschlusskabel (cm): 210
Waschwirkungsklasse: A
Türanschlag: Links
Rollen: Nein
EAN-Nummer: 4242004223580

Verbrauchs und Anschlusswerte

Nennkapazität in kg Baumwolle für das Standard-Baumwollprogramm bei vollständiger Befüllung - neu (2010/30/EC): 8,0
Energieeffizienzklasse (2010/30/EC): A+++
Jährlicher Energieverbrauch (kWh/annum) - neu (2010/30/EC): 135,00
Energieverbrauch (kWh):
 : 0,12
 : 0,58
Jährlicher Wasserverbrauch (l/annum) - neu (2010/30/EC): 9680
Schleuderwirkungsklasse: B
Maximale Schleuderdrehzahl (rpm) - neu (2010/30/EC): 1400
Durchschn. Waschzeit Baumwolle 40°C (Teilbeladung) min - neu (2010/30/EC): 225
Durchschn. Waschzeit Baumwolle 60°C (volle Beladung) min - neu (2010/30/EC): 225
Durchschn. Waschzeit Baumwolle 60°C (Teilbeladung) min - neu (2010/30/EC): 225
 :
Schalleistung Waschen dB(A) re 1 pW: 49
Schalleistung Schleudern dB(A) re 1 pW: 76
Art der Installation: Unterbaugerät

erstellt am 2021-01-02