

Waschmaschine, Frontlader, 7 kg, 1400 U/min.
CWF14N22



A+++

CWF14N22

Leistung / Verbrauch

- Energieeffizienzklasse: A+++ auf einer Energieeffizienzklasse-Skala von A+++ bis D
- Energie-/Wasserverbrauch:
157 kWh / 9020 l
- Fassungsvermögen: 1 - 7 kg
- Schleudereffizienzklasse: B
- max. Schleuderdrehzahl: 1400 U/min
Restfeuchte: 53 %
- Geräusch: 53 dB / 74 dB (A) re 1 pW

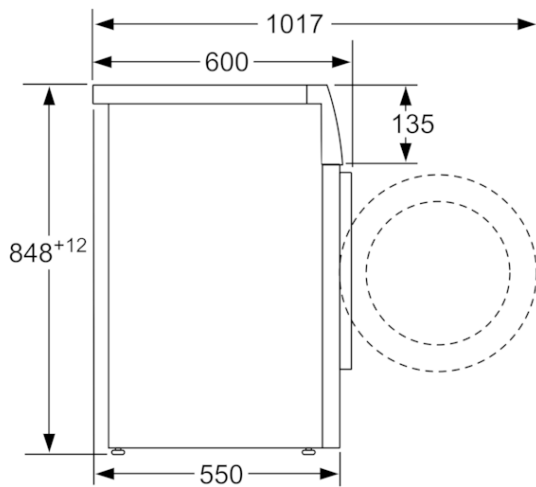
Ausstattung / Komfort

- Trommelvolumen: 55 l
- 30 cm-Bullauge, weiß mit 180° Türöffnungswinkel
- Vollelektronische Einknopf-Bedienung für alle Wasch- und Spezialprogramme
- VarioPerfect: zeit- oder energieoptimierte Programme mit perfektem Waschergebnis
- Spezialprogramme: Hygiene, Dessous, dunkle Wäsche, Hemden, Outdoor, Intensiv+Schnell, Schnell/Mix, Spülen/Schleudern/Abpumpen, Steppdecken, Super 15 min / Super 30 min, Fein/Seide, Wolle-Handwäsche
- TouchControl-Tasten: Start / Pause mit Nachlegefunktion, Wasser plus, Drehzahlabwahl/Spülstop
- Großes Display für Temperatur, Drehzahl, Restzeit, 24 h Endezeitvorwahl und Beladungsempfehlung
- Stufenlose Mengenautomatik
- Schaumerkennung
- Unwuchtkontrolle
- BLDC-Motor
- AntiVibration Design: mehr Stabilität und Laufruhe
- Aqua Stop: eine Constructa Garantie bei Wasserschäden - ein Geräteleben lang.*
- 3D-AquaSpar-System
- Komfortverschluss Metallverschlusshaken
- Selbstreinigungsschublade
- Signal am Programmende
- Kindersicherung

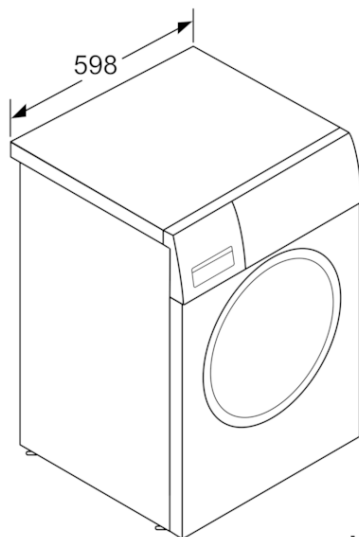
Technische Daten und Maße

- unterschiebbar bei 85 cm Nischenhöhe
- Gerätemaße (HxBxT): 85 cm x 60 cm x 55 cm
- -10% sparsamer (157 kWh /Jahr) als der Grenzwert (174 kWh/Jahr) der Energieeffizienzklasse A+++ in der Kategorie 7 kg nach der EU-Verordnung 1061/2010
- Energieverbrauch von 157 kWh/Jahr auf der Grundlage von 220 Standard-Waschzyklen für 60°C- und 40°C-Baumwollprogramme bei vollständiger Befüllung und Teilbefüllung sowie dem Verbrauch der Betriebsarten mit geringer Leistungsaufnahme. Der tatsächliche Energieverbrauch hängt von der Art der Nutzung des Geräts

Waschmaschine, Frontlader, 7 kg, 1400 U/min. CWF14N22



Maße in mm



Maße in mm

Ausstattungsmerkmale

Bauform: Standgerät

Höhe der Arbeitsplatte (mm): 850

Abmessungen des Gerätes: 848 x 598 x 550

Höhe für Unterbau: 850,00

Nettogewicht (kg): 70,598

Anschlusswert (W): 2300

Absicherung (A): 10

Spannung (V): 220-240

Frequenz (Hz): 50

Approbationszertifikate: CE, VDE

Länge Anschlusskabel (cm): 210

Waschwirkungsklasse: A

Türanschlag: Links

Rollen: Nein

EAN-Nummer: 4242004237952

Nennkapazität in kg Baumwolle für das Standard-Baumwollprogramm bei vollständiger Befüllung - neu (2010/30/EC): 7,0

Jährlicher Energieverbrauch (kWh/annum) - neu (2010/30/EC): 157,00

Energieverbrauch im ausgeschalteten Modus (W) (2010/30/EC): 0,12

Leistungsaufnahme im unausgeschalteten Zustand (W) (2010/30/EC): 0,50

Jährlicher Wasserverbrauch (l/annum) - neu (2010/30/EC): 9020

Schleuderkategorie: B

Maximale Schleuderdrehzahl (rpm) - neu (2010/30/EC): 1390

Durchschn. Waschzeit Baumwolle 40°C (Teilbeladung) min - neu (2010/30/EC): 200

Durchschn. Waschzeit Baumwolle 60°C (volle Beladung) min - neu (2010/30/EC): 200

Durchschn. Waschzeit Baumwolle 60°C (Teilbeladung) min - neu (2010/30/EC): 200

Schalleistung Waschen dB(A) re 1 pW: 53

Schalleistung Schleudern dB(A) re 1 pW: 74

Art der Installation: Standgerät

Verbrauchs und Anschlusswerte

erstellt am 2021-08-27