

Waschmaschine, Frontlader, 7 kg, 1400 U/min.  
CWF14N21



## CWF14N21

### Leistung / Verbrauch

- Energieeffizienzklasse: A+++ auf einer Energieeffizienzklasse-Skala von A+++ bis D
- Energie-/Wasserverbrauch:  
157 kWh / 9020 l
- Fassungsvermögen: 1 - 7 kg
- Schleudereffizienzklasse: B
- max. Schleuderdrehzahl: 1400 U/min  
Restfeuchte: 53 %
- Geräusch: 53 dB / 74 dB (A) re 1 pW

### Ausstattung / Komfort

- Trommel aus Edelstahl
- Trommelvolumen: 55 l
- 32 cm-Bullauge, weiß mit 180° Türöffnungswinkel
- Vollelektronische Einknopf-Bedienung für alle Wasch- und Spezialprogramme
- Vario Perfect: zeit- oder energieoptimierte Programme mit perfektem Waschergebnis
- Spezialprogramme: Dessous, 60 min. Intensiv/Schnell, Dunkle Wäsche, Outdoor, Hemden, Schnell/Mix, Hygiene, 15/30 min. Schnell, Decken, Spülen/Schleudern/Abpumpen, Wolle-Handwäsche, Fein
- Touch Control-Tasten: Vorwäsche, Fertig in, Wasser Plus, Temperatur, Start / Pause mit Nachlegefunktion, Schnell/Eco, Drehzahlabwahl/Spülstop
- Großes Display für Temperatur, Drehzahl, Restzeit, 24 h Endezeitvorwahl und Beladungsempfehlung
- Beladungsempfehlung
- Stufenlose Mengenautomatik
- Unwuchtkontrolle
- BLDC-Motor
- Anti Vibration Design - mehr Stabilität und Laufruhe
- Aqua Stop: eine Constructa Garantie bei Wasserschäden - ein Geräteleben lang.\*
- 3D-Aqua Spar-System
- Signal am Programmende
- Kindersicherung
- Komfortverschluss mit Metallverschlusshaken
- Geräuschdämmung: Bodenplatte
- \* Garantiebedingungen finden Sie unter <https://www.constructa.com/de/service/garantie>

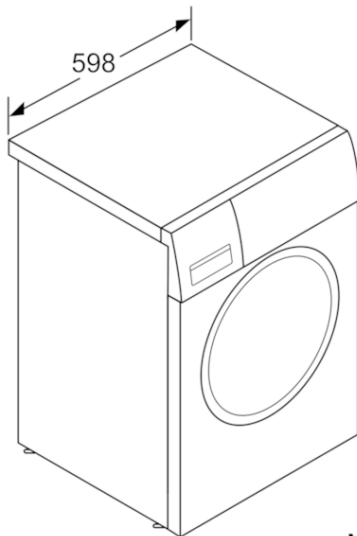
### Technische Daten und Maße

- Unterschiebbar ab 85 cm Nischenhöhe
- Gerätemaße (H x B x T): 84,8 cm x 59,8 cm x 55,0 cm

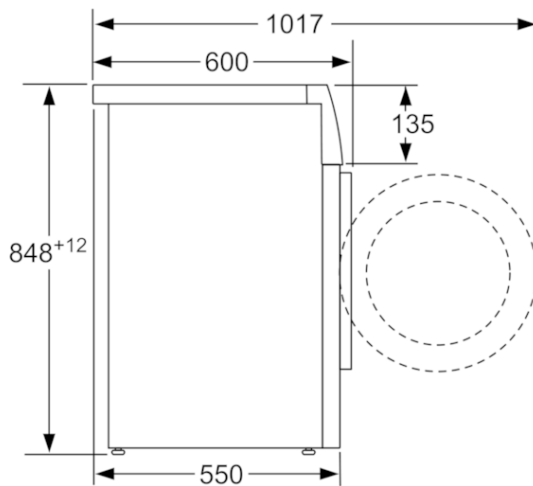
### Zusatzdaten

- Spannung: 220 - 240 V
- Gesamtanschlusswert: 2300 W
- -10% sparsamer (157 kWh /Jahr) als der Grenzwert (174 kWh/Jahr) der Energieeffizienzklasse A+++ in der Kategorie 7 kg nach der EU Verordnung 1061/2010

## Waschmaschine, Frontlader, 7 kg, 1400 U/min. CWF14N21



Maße in mm



Maße in mm

### Ausstattungsmerkmale

**Bauform:** Standgerät  
**Höhe der Arbeitsplatte (mm):** 850  
**Abmessungen des Gerätes:** 848 x 598 x 550  
**Nettogewicht (kg):** 71,119  
**Anschlusswert (W):** 2300  
**Absicherung (A):** 10  
**Spannung (V):** 220-240  
**Frequenz (Hz):** 50  
**Approbationszertifikate:** CE, VDE  
**Länge Anschlusskabel (cm):** 210  
**Waschwirkungsklasse:** A  
**Türanschlag:** Links  
**Rollen:** Nein  
**EAN-Nummer:** 4242004224846

### Verbrauchs und Anschlusswerte

**Nennkapazität in kg Baumwolle für das Standard-Baumwollprogramm bei vollständiger Befüllung - neu (2010/30/EC):** 7,0  
**Energieeffizienzklasse (2010/30/EC):** A+++  
**Jährlicher Energieverbrauch (kWh/annum) - neu (2010/30/EC):** 157,00  
**Energieverbrauch (kWh):**  
**Energieverbrauch im ausgeschalteten Modus (W) - neu (2010/30/EC):** 0,12  
**Leistungsaufnahme im unausgeschalteten Zustand - neu (2010/30/EC) (W):** 0,50  
**Jährlicher Wasserverbrauch (l/annum) - neu (2010/30/EC):** 9020  
**Schleuderkategorie:** B  
**Maximale Schleuderdrehzahl (rpm) - neu (2010/30/EC):** 1390  
**Durchschn. Waschzeit Baumwolle 40°C (Teilbeladung) min - neu (2010/30/EC):** 200  
**Durchschn. Waschzeit Baumwolle 60°C (volle Beladung) min - neu (2010/30/EC):** 200  
**Durchschn. Waschzeit Baumwolle 60°C (Teilbeladung) min - neu (2010/30/EC):** 200  
**Dauer des unausgeschalteten Zustands (min) (2010/30/EC):**  
**Schalleistung Waschen dB(A) re 1 pW:** 53  
**Schalleistung Schleudern dB(A) re 1 pW:** 74  
**Art der Installation:** Standgerät

erstellt am 2019-08-03