

Waschmaschine, Frontloader, 8 kg, 1400 U/min.
CWF14K21



CWF14K21

Leistung / Verbrauch

- Energieeffizienzklasse: A+++ auf einer Energieeffizienzklasse-Skala von A+++ bis D
- Energie-/Wasserverbrauch:
196 kWh / 11220 l
- Fassungsvermögen: 1 - 8 kg
- Schleudereffizienzklasse: B
- Schleudervermögen: 1400 - 400 U/min
Restfeuchte: 53 %
- Geräusch: 56 dB / 73 dB (A) re 1 pW

Ausstattung / Komfort

- Vario Trommel
- Trommelvolumen: 63 l
- 30 cm-Bullauge, silber-weiß mit 165° Türöffnungswinkel
- Vollelektronische Einknopf-Bedienung für alle Wasch- und Spezialprogramme
- Vario Perfect: zeit- oder energieoptimierte Programme mit perfektem Waschergebnis
- Spezialprogramme: Pflegeleicht Plus, Spülen, Outdoor, Hemden, Outdoor, 15 min Schnell, Schnell/Mix, Pumpen / Schleudern, Hygiene, Wolle-Handwäsche, Fein
- Tasten: Start / Pause mit Nachlegefunktion, Bügelleicht, Eco, Schnell, Temperatur, Drehzahlabwahl/Spülstop
- Display für Programmablauf, Temperatur, Drehzahl, Restzeit und 24 h Endezeitvorwahl
- Beladungsempfehlung
- Mengenaomatik
- Anzeige für Überdosierung
- Schaumerkennung
- Unwuchtkontrolle
- Anti Vibration Design - mehr Stabilität und Laufruhe
- Aqua Stop: eine Constructa Garantie bei Wasserschäden - ein Geräteleben lang.*
- 3D-Aqua Spar-System
- Leichtreinigungsschublade
- Kindersicherung
- Komfortverschluss mit Metallverschlusshaken
- Signal am Programmende

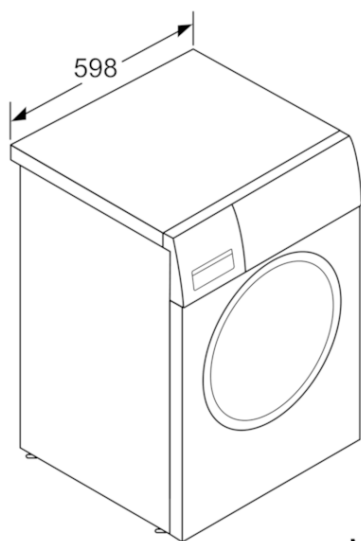
Technische Daten und Maße

- Unterschiebbar ab 85 cm Nischenhöhe
- Gerätemaße (H x B x T): 84,8 cm x 59,8 cm x 59,0 cm

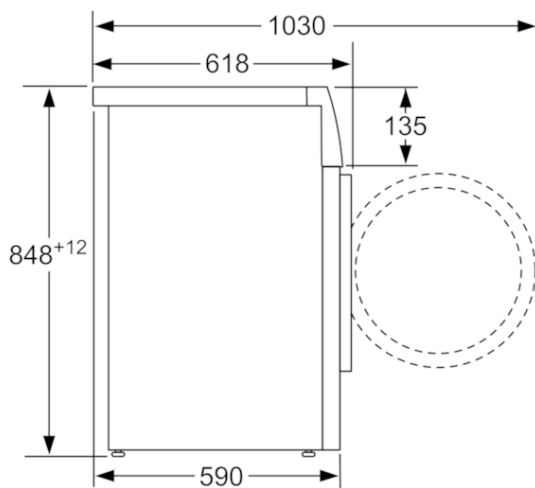
Zusatzdaten

- Energieverbrauch von 196 kWh/Jahr auf der Grundlage von 220 Standard-Waschzyklen für 60°C- und 40°C-Baumwollprogramme bei vollständiger Befüllung und Teilbefüllung sowie dem Verbrauch der Betriebsarten mit geringer Leistungsaufnahme. Der tatsächliche Energieverbrauch hängt von der Art der Nutzung des Geräts ab.
- Energieverbrauch des Standardprogramms Baumwolle

Waschmaschine, Frontloader, 8 kg, 1400 U/min. CWF14K21



Maße in mm



Maße in mm

Ausstattungsmerkmale

Bauform: Standgerät
Höhe der Arbeitsplatte (mm): 848
Abmessungen des Gerätes: 848 x 598 x 590
Nettogewicht (kg): 75,035
Anschlusswert (W): 2300
Absicherung (A): 10
Spannung (V): 220-240
Frequenz (Hz): 50
Approbationszertifikate: CE, VDE
Länge Anschlusskabel (cm): 160
Waschwirkungsklasse: A
Türanschlag: Links
Rollen: Nein
EAN-Nummer: 4242004188810

Verbrauchs und Anschlusswerte

Nennkapazität in kg Baumwolle für das Standard-Baumwollprogramm bei vollständiger Befüllung - neu (2010/30/EC): 8,0
Energieeffizienzklasse (2010/30/EC): A+++
Jährlicher Energieverbrauch (kWh/annum) - neu (2010/30/EC): 196,00
Energieverbrauch (kWh):
Energieverbrauch im ausgeschalteten Modus (W) - neu (2010/30/EC): 0,12
Leistungsaufnahme im unausgeschalteten Zustand - neu (2010/30/EC) (W): 1,49
Jährlicher Wasserverbrauch (l/annum) - neu (2010/30/EC): 11220
Schleuderwirkungsklasse: B
Maximale Schleuderdrehzahl (rpm) - neu (2010/30/EC): 1360
Durchschn. Waschzeit Baumwolle 40°C (Teilbeladung) min - neu (2010/30/EC): 195
Durchschn. Waschzeit Baumwolle 60°C (volle Beladung) min - neu (2010/30/EC): 215
Durchschn. Waschzeit Baumwolle 60°C (Teilbeladung) min - neu (2010/30/EC): 215
Dauer des unausgeschalteten Zustands (min) (2010/30/EC):
Schalleistung Waschen dB(A) re 1 pW: 56
Schalleistung Schleudern dB(A) re 1 pW: 73
Art der Installation: Standgerät

erstellt am 2019-07-10