

Waschmaschine, Frontlader, 7 kg, 1400 U/min.
CWF14J00



A+++



CWF14J00

Leistung / Verbrauch

- Energieeffizienzklasse: A+++ auf einer Energieeffizienzklasse-Skala von A+++ bis D
- 10% sparsamer (157 kWh /Jahr) als der Grenzwert (174 kWh/Jahr) der Energieeffizienzklasse A+++ in der Kategorie 7 kg nach der EU-Verordnung 1061/2010
- Energie-/Wasserverbrauch:
157 kWh / 9020 l
- Fassungsvermögen: 1 - 7 kg
- Schleudereffizienzklasse: B
- Schleuderleistung: 1400 - 400 U/min
Restfeuchte: 50 %
- Geräusch: 54 dB / 75 dB (A) re 1 pW

Ausstattung / Komfort

- Nachlegefunktion
- Trommelvolumen: 55 l
- 30 cm-Bullauge, weiß, schwarz mit 140° Türöffnungswinkel
- Vollelektronische Einknopf-Bedienung für alle Wasch- und Spezialprogramme
- Standardprogramme: Baumwolle, Pflegeleicht, Fein/Seide, Wolle-Handwäsche
- Spezialprogramme: Spülen, Abpumpen / Schleudern, Schnell/Mix
- Touch Control-Tasten: Fertig in, Start / Pause mit Nachlegefunktion, Drehzahlabwahl/Spülstop
- Display für Programmablauf, Drehzahl, Restzeit, 24 h Endezeitvorwahl und Beladungsempfehlung
- 3D-Aqua Spar-System
- Anti Vibration Design - mehr Stabilität und Laufruhe
- Stufenlose Mengenautomatik
- Schaumerkennung
- Unwuchtkontrolle
- Aqua Stop-Schlauch
- Kindersicherung
- Signal am Programmende
- Leichtreinigungsschublade
- Komfortverschluss mit Metallverschlusshaken

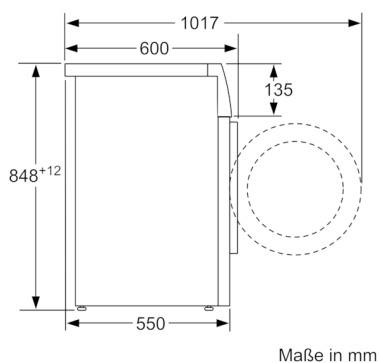
Technische Daten und Maße

- Unterschiebbar ab 85 cm Nischenhöhe
- Gerätemaße (H x B x T): 84.8 cm x 59.8 cm x 54.6 cm

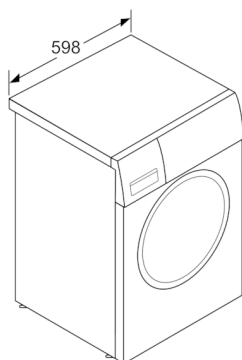
Zusatzdaten

- Energieverbrauch von 157 kWh/Jahr auf der Grundlage von 220 Standard-Waschzyklen für 60°C- und 40°C-Baumwollprogramme bei vollständiger Befüllung und Teilbefüllung sowie dem Verbrauch der Betriebsarten mit geringer Leistungsaufnahme. Der tatsächliche Energieverbrauch hängt von der Art der Nutzung des Geräts ab.
- Energieverbrauch des Standardprogramms Baumwolle

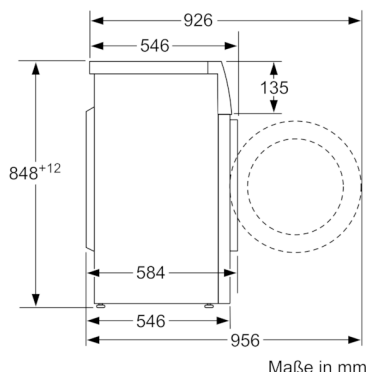
Waschmaschine, Frontlader, 7 kg, 1400 U/min. CWF14J00



Maße in mm



Maße in mm



Maße in mm

Ausstattungsmerkmale

Bauform: Standgerät

Höhe der Arbeitsplatte (mm): 850

Abmessungen des Gerätes: 848 x 598 x 546

Höhe für Unterbau: 850,00

Nettogewicht (kg): 68,648

Anschlusswert (W): 2300

Absicherung (A): 10

Spannung (V): 220-240

Frequenz (Hz): 50

Approbationszertifikate: CE, VDE

Länge Anschlusskabel (cm): 160

Waschwirkungsklasse: A

Türanschlag: Links

Rollen: Nein

EAN-Nummer: 4242004244653

Nennkapazität in kg Baumwolle für das Standard-Baumwollprogramm bei vollständiger Befüllung - neu (2010/30/EC): 7,0

Jährlicher Energieverbrauch (kWh/annum) - neu (2010/30/EC): 157,00

Energieverbrauch im ausgeschalteten Modus (W) (2010/30/EC): 0,12

Leistungsaufnahme im unausgeschalteten Zustand (W) (2010/30/EC): 0,50

Jährlicher Wasserverbrauch (l/annum) - neu (2010/30/EC): 9020

Schleuderwirkungsklasse: B

Maximale Schleuderdrehzahl (rpm) - neu (2010/30/EC): 1400

Durchschn. Waschzeit Baumwolle 40°C (Teilbeladung) min - neu (2010/30/EC): 180

Durchschn. Waschzeit Baumwolle 60°C (volle Beladung) min - neu (2010/30/EC): 210

Durchschn. Waschzeit Baumwolle 60°C (Teilbeladung) min - neu (2010/30/EC): 210

Schalleistung Waschen dB(A) re 1 pW: 54

Schalleistung Schleudern dB(A) re 1 pW: 75

Art der Installation: Standgerät

Verbrauchs und Anschlusswerte

erstellt am 2021-08-23