

Waschmaschine, unterbaufähig - Frontlader, 6 kg, 1400 U/min.
CWF14E24



A+++

CWF14E24

Leistung und Verbrauch

- Füllmenge: 6 kg
- Energieeffizienzklasse: A+++
- Jahresenergieverbrauch 152 kWh (Grundlage 3)
- Energieverbrauch 0.66 kWh / 0.65 kWh / 0.63 kWh (Grundlage5)
- gewichtete Leistungsaufnahme im Aus-Zustand / unausgeschaltetem Zustand: 0.2 W / 1.9 W
- Wasserverbrauch 10372 Liter/Jahr (Grundlage4)
- Schleudereffizienzklasse: B
- max. Schleuderdrehzahl: 1400 U/min Restfeuchte: 53 %
- Grundlagen zu den Verbrauchswerten im Kapitel Technische Informationen.
- Programmdauer 200 / 205 / 175 min (Grundlage5)
- Geräuschwert Waschen 56 dB (Grundlage6)
- Geräuschwert Schleudern 75 dB (Grundlage6)
- unterbaufähig

Programme

- Spezialprogramme: SpeedPerfect, EcoPerfect, Extra Schnell 15 min, Schnell/Mix, Abweichende Programmbezeichnung, Wolle-Handwäsche, Fein/Seide

Optionen

- Tasten: Start / Pause, Spülen plus, Drehzahlabwahl/Spülstop

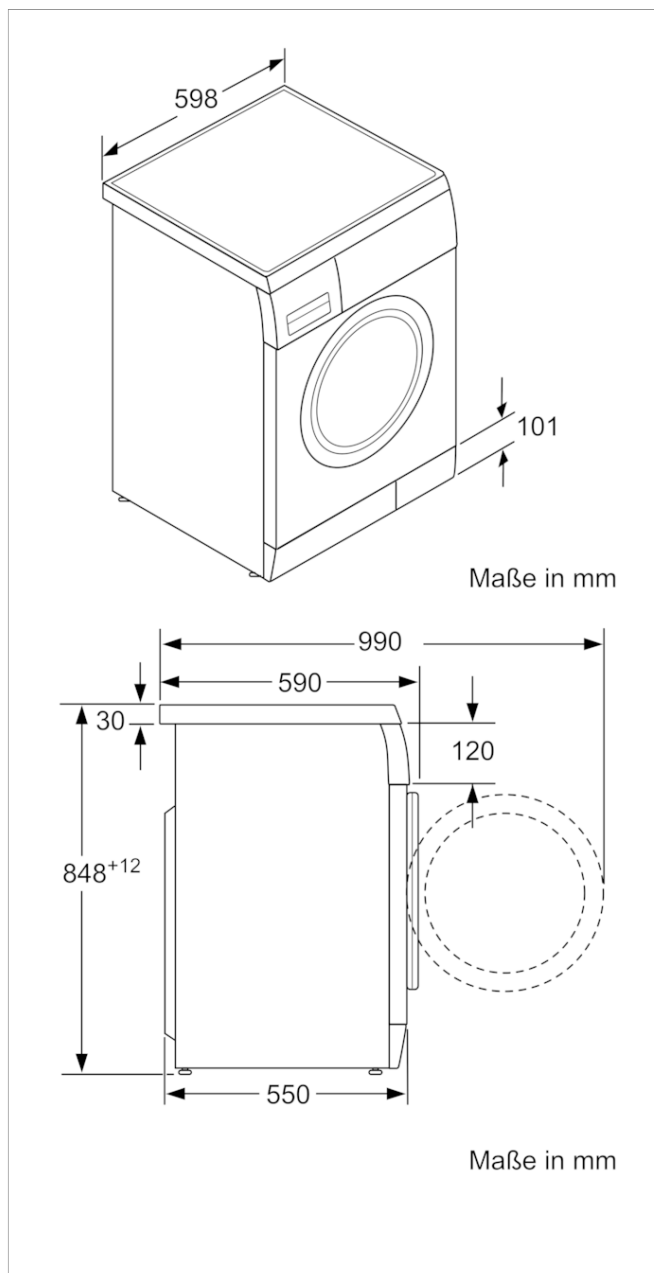
Komfort und Sicherheit

- Trommelvolumen: 55 l
- Aquastop mit Garantie
- Display für Programmablauf, Temperatur, Drehzahl, Restzeit und 24 h Endezeitvorwahl
- LED-Programmablaufanzeige
- Vollelektronische Einknopf-Bedienung für alle Wasch- und Spezialprogramme
- AquaSpar-System
- Mengenautomatik
- Schaumerkennung
- Unwuchtkontrolle
- Kindersicherung
- Geräuschdämmung: Bodenplatte
- 30 cm-Bullauge, weiß mit 180° Türöffnungswinkel
- Metallverschlusshaken

Technische Informationen

- Gerätemaße (HxBxT): 85 cm x 60 cm x 55 cm Die Standard-Waschprogramme, auf die sich die Informationen auf dem Etikett und im Datenblatt beziehen, sind Baumwolle EcoPerfect 60° und Baumwolle EcoPerfect 40°. Diese Programme eignen sich zur Reinigung normal verschmutzter Baumwollwäsche und sind in Bezug auf den kombinierten Energie- und Wasserverbrauch am effizientesten. Grundlage 3: Diese Angabe beruht auf der Grundlage von 220 Standard-Waschzyklen für 60°C- und 40°C-Baumwollprogramme bei vollständiger Befüllung und

**Waschmaschine, unterbaufähig - Frontlader, 6 kg, 1400 U/min.
CWF14E24**



Ausstattungsmerkmale

Bauform: Standgerät
Höhe der Arbeitsplatte (mm): 820
Abmessungen des Gerätes: 848 x 598 x 550
Nettogewicht (kg): 67,630
Anschlusswert (W): 2300
Absicherung (A): 10
Spannung (V): 220-240
Frequenz (Hz): 50
Approbationszertifikate: CE, VDE
Länge Anschlusskabel (cm): 160
Waschwirkungsklasse: A
Türanschlag: Links
Rollen: Nein
EAN-Nummer: 4242004171942

Verbrauchs und Anschlusswerte

Nennkapazität in kg Baumwolle für das Standard-Baumwollprogramm bei vollständiger Befüllung - neu (2010/30/EC): 6,0
Energieeffizienzklasse (2010/30/EC): A+++
Jährlicher Energieverbrauch (kWh/annum) - neu (2010/30/EC): 152,00
Energieverbrauch (kWh):
 : 0,20
 : 1,90
Jährlicher Wasserverbrauch (l/annum) - neu (2010/30/EC): 10372
Schleuderwirkungsklasse: B
Maximale Schleuderdrehzahl (rpm) - neu (2010/30/EC): 1365
Durchschn. Waschzeit Baumwolle 40°C (Teilbeladung) min - neu (2010/30/EC): 175
Durchschn. Waschzeit Baumwolle 60°C (volle Beladung) min - neu (2010/30/EC): 200
Durchschn. Waschzeit Baumwolle 60°C (Teilbeladung) min - neu (2010/30/EC): 205
 :
Schalleistung Waschen dB(A) re 1 pW: 56
Schalleistung Schleudern dB(A) re 1 pW: 75
Art der Installation: Unterbaugerät

erstellt am 2020-10-12