

Waschmaschine, Frontlader, 5.5 kg, 1100 U/min.
CWF11B12



CWF11B12

Leistung / Verbrauch

- Energieeffizienzklasse: A+ auf einer Energieeffizienzklasse-Skala von A+++ bis D
- Energie-/Wasserverbrauch: 182 kWh / 9020 l
- Fassungsvermögen: 1 - 5.5 kg
- Schleudereffizienzklasse: C
- Schleudervermögen: 1100 / 600 U/min Restfeuchte: 62 %
- Geräusch: 59 dB / 77 dB (A) re 1 pW

Ausstattung / Komfort

- Trommelvolumen: 42 l
- 30 cm-Bullauge, weiß mit 140° Türöffnungswinkel
- Spezialprogramme: 30 min. Schnell, Wolle-Handwäsche, Fein
- Tasten: Spülstopp, Drehzahlwahl
- LED-Programmablaufanzeige
- Mehrfachwasserschutz
- Aqua Spar-System
- Mengenautomatik
- Schaumerkennung
- Unwuchtkontrolle

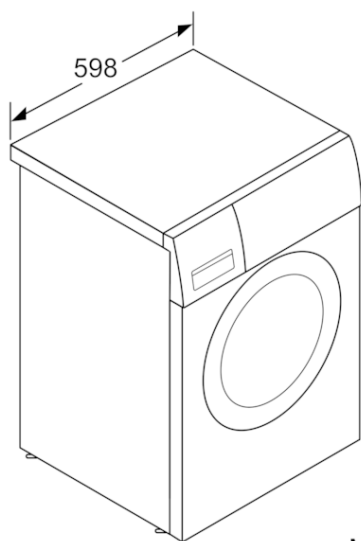
Technische Daten und Maße

- Unterschiebbar ab 85 cm Nischenhöhe
- Gerätemaße (H x B x T): 84.8 cm x 59.8 cm x 55.0 cm

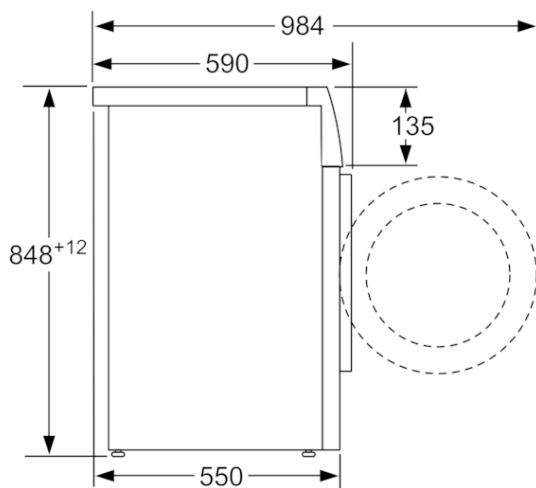
Zusatzdaten

- Energieverbrauch von 182 kWh/Jahr auf der Grundlage von 220 Standard-Waschzyklen für 60°C- und 40°C-Baumwollprogramme bei vollständiger Befüllung und Teilbefüllung sowie dem Verbrauch der Betriebsarten mit geringer Leistungsaufnahme. Der tatsächliche Energieverbrauch hängt von der Art der Nutzung des Geräts ab.
- Energieverbrauch des Standardprogramms Baumwolle 60°C 0.88 kWh bei vollständiger Befüllung und 0.87 kWh bei Teilbefüllung sowie 0.6 kWh im Standardprogramm Baumwolle 40°C bei Teilbefüllung
- gewichtete Leistungsaufnahme im Aus-Zustand / unausgeschaltetem Zustand: 0.13 W / 1.37 W
- Wasserverbrauch von 9020 Liter/Jahr auf der Grundlage von 220 Standard-Waschzyklen für 60°C- und 40°C-Baumwollprogramme bei vollständiger Befüllung und Teilbefüllung. Der tatsächliche Wasserverbrauch hängt von der Art der Nutzung des Geräts ab.
- Die Standard-Waschprogramme, auf die sich die Informationen auf dem Etikett und im Datenblatt beziehen, sind Baumwolle 60° Eco und Baumwolle Eco 40°. Diese Programme eignen sich zur Reinigung normal verschmutzter Baumwollwäsche und sind in Bezug auf den kombinierten Energie- und Wasserverbrauch am effizientesten. Die tatsächliche Temperatur kann bei dieser Kombination von der angegebenen Programmtemperatur abweichen, Waschzeiten

Waschmaschine, Frontlader, 5.5 kg, 1100 U/min. CWF11B12



Maße in mm



Maße in mm

Ausstattungsmerkmale

Bauform: Standgerät
Höhe der Arbeitsplatte (mm): 848
Abmessungen des Gerätes: 848 x 598 x 550
Nettogewicht (kg): 65,479
Anschlusswert (W): 2300
Absicherung (A): 10
Spannung (V): 220-240
Frequenz (Hz): 50
Approbationszertifikate: CE, VDE
Länge Anschlusskabel (cm): 160
Waschwirkungsklasse: A
Türanschlag: Links
Rollen: Nein
EAN-Nummer: 4242004190943

Verbrauchs und Anschlusswerte

Nennkapazität in kg Baumwolle für das Standard-Baumwollprogramm bei vollständiger Befüllung - neu (2010/30/EC): 5,5
Energieeffizienzklasse (2010/30/EC): A+
Jährlicher Energieverbrauch (kWh/annum) - neu (2010/30/EC): 182,00
Energieverbrauch (kWh):
 : 0,13
 : 1,37
Jährlicher Wasserverbrauch (l/annum) - neu (2010/30/EC): 9020
Schleuderwirkungsklasse: C
Maximale Schleuderdrehzahl (rpm) - neu (2010/30/EC): 1100
Durchschn. Waschzeit Baumwolle 40°C (Teilbeladung) min - neu (2010/30/EC): 175
Durchschn. Waschzeit Baumwolle 60°C (volle Beladung) min - neu (2010/30/EC): 175
Durchschn. Waschzeit Baumwolle 60°C (Teilbeladung) min - neu (2010/30/EC): 175
 :
Schalleistung Waschen dB(A) re 1 pW: 59
Schalleistung Schleudern dB(A) re 1 pW: 77
Art der Installation: Standgerät

erstellt am 2020-11-05