

iQ700, Einbau-Kaffeefullautomat, Weiß CT718L1W0



- ✓ TFT-Full-Touchdisplay Pro: ein großes kontrastreiches Display für eine komfortable Touchbedienung.
- ✓ autoMilk Clean: automatische Dampfreinigung des Milchsystems nach jeder Getränkezubereitung
- ✓ Home Connect: verbinde dich mit der coffeeWorld und verwende die coffeePlaylist.
- ✓ ceramDrive: verschleißfreies Keramikmahlwerk für lang anhaltenden Genuss
- ✓ Das Mahlwerk passt sich jeder Bohnensorte an und mahlt immer die perfekte Menge dank coffeeSensor System.

Bauform: Einbau
 Aufschäumdüse: Nein
 Anzeige: Nein
 Wassersicherheitssystem: Nein
 Portionsgröße: Alle Tassen
 Abmessungen des Gerätes: 455 x 594 x 385 mm
 Abmessungen des verpackten Gerätes: 540 x 478 x 670 mm
 Min. Nischenmaße für Installation (H x B x T): .. 449 x 558 x 376 mm
 EAN-Nummer: 4242003908877
 Absicherung: 10 A
 Spannung: 220-240 V
 Frequenz: 50/60 Hz
 Steckerart: Schuko-/Gardy mit Erdung



TZ80001A	Reinigungstabletten KVA
TZ80001B	Reinigungstabletten KVA
TZ80002A	Entkalkungstabletten KVA
TZ80002B	Entkalkungstabletten KVA
TZ80004A	Pflegeset Kaffeefullautomat
TZ80004B	Pflegeset Kaffeefullautomat
Y988081012	Intermezzo Kaffeebohnen 1000 g
Y988081300	Milano Kaffeebohnen 1000 g
Y988081302	Roma Kaffeebohnen 1000 g
Y988081303	Gunpowder Kaffeebohnen 500 g
TZ70003	Wasserfilterpatrone
TZ70033A	Wasserfilter 3er Pack

iQ700, Einbau-Kaffeefullautomat, Weiß CT718L1W0

Geschmack

- Bis zu 32 Getränke (inkl. Milch, Milchschaum und Heißwasser) im Gerät und in der Home Connect App
- Aroma Select – 3 verschiedene Aroma-Profile (mild-ausgewogen-markant)
- Milchanteil für klassische Milchmischgetränke anpassbar
- Intelligente Aromaanpassung - Kaffeemanagement basierend auf Stärke und Getränkegröße
- Aroma Double Shot – reduzierter Bitterstoffgehalt in großen Getränken durch zwei Brühvorgänge

Komfort

- TFT-Full-Touchdisplay Pro
- Favoriten: speichere bis zu 30 personalisierte Getränke
- Kaffeeauslauf höhenverstellbar (bis zu 15 cm hohe Gläser)
- oneTouch DoubleCup – erhalte auf Knopfdruck zwei Tassen
- Entnehmbarer Wassertank (2.4 l)

Leistung

- Ceram Drive – geräuscharmes Premiummahlwerk aus verschleißfreier Keramik
- Wasserpumpe mit 19 bar Druck

Hygiene

- Auto Milk Clean – automatische Dampfreinigung des Milchsystems nach jedem Getränk
- calc'nClean – automatisches Reinigungs- und Entkalkungsprogramm
- Entnehmbare Brüheinheit: einfaches und hygienisches Reinigen
- Tropfschale und Kaffeesatzbehälter entnehmbar und spülmaschineneeignet
- Erinnert rechtzeitig an Reinigung, Entkalkung und Wasserfilterwechsel

Home Connect

- Fernzugriff - bediene dein Gerät von überall aus
- coffeePlaylist – gebe mehrere Getränke in die App ein und lasse sie in deiner Reihenfolge zubereiten
- Zusätzliches Kaffee Know-how
- Software Update – immer der aktuelle Softwarestatus
- Online Support
- Sicherheit: Sicherheit steht bei Home Connect an erster Stelle. Die Home Connect App wurde vom TÜV IT überprüft und zertifiziert. Und der verschlüsselte Datenaustausch über das Home Connect Protokoll schützt vor unerwünschten Zugriffen

Sonstiges

- Integrierter Milchbehälter 0,7 l
- 500 g Bohnenbehälter mit Aromaschutzdeckel
- Beleuchteter Kaffeeauslauf und Kaffeebühne
- Mahlgrad mehrstufig einstellbar
- Kindersicherung

Zubehör

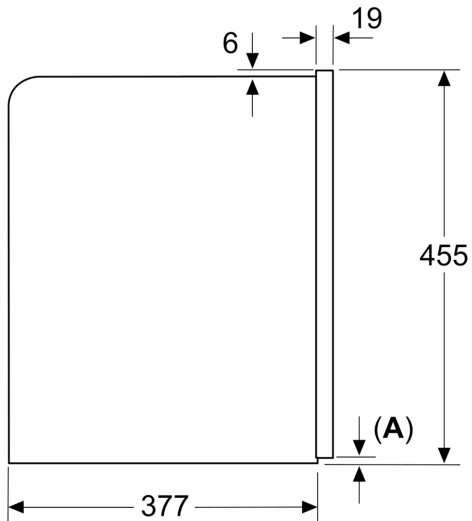
- Als Sonderzubehör erhältlich: Reinigungstabletten (TZ80001A),

Entkalkungstabletten (TZ80002A), BRITA Intenza Wasserfilter (TCZ7003/TCZ7033), Pflegeset Kaffeefullautomat (TCZ8004A), isolierter Milchbehälter (TCZ8009N)

- Weiteres mitgeliefertes Zubehör: Montageschrauben, Silikon-Verbindungsschlauch zu Milchdüse, Isolierter Milchbehälter, Milchsteigrohr, Teststreifen zur Wasserhärtegradbestimmung, Welcome-Box

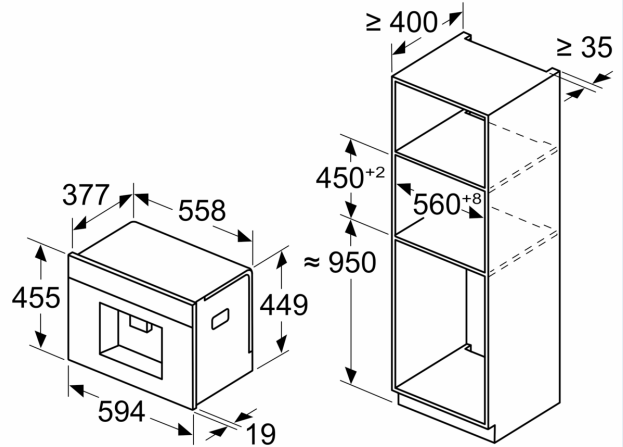
iQ700, Einbau-Kaffeefullautomat,
Weiß
CT718L1W0

Maße in mm



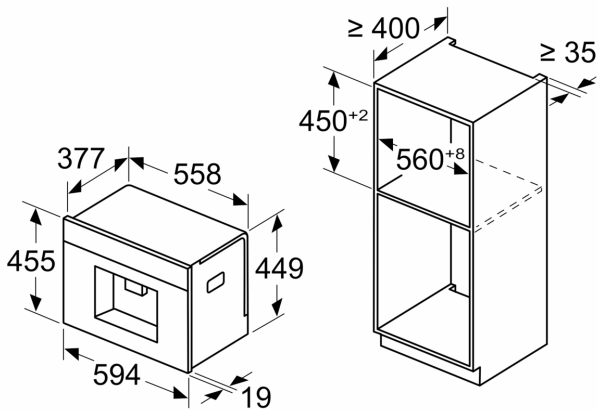
A: 7,5 mm

Maße in mm



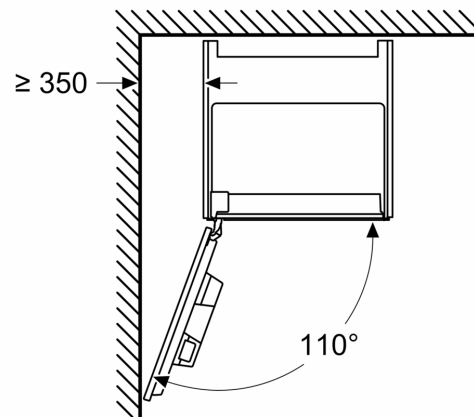
Bohnen- und Wasserbehälter werden von vorne entfernt
Empfohlene Installationshöhe 950–1450 mm

Maße in mm



Bohnen- und Wasserbehälter werden von vorne entfernt
Empfohlene Installationshöhe 950–1450 mm

Maße in mm
Eckeinbau links



Bei Verwendung des 92°-Scharnierbegrenzers beträgt der min. Abstand zur Wand nur 100 mm

Maße in mm

