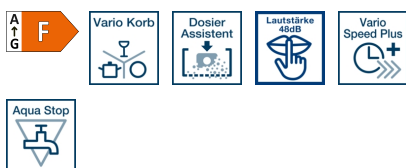


Vollintegrierter Geschirrspüler, 45 cm
CP5A53V8



CP5A53V8

Leistung / Verbrauch

- Energieeffizienzklasse: A+ (auf einer Energieeffizienzklassen-Skala von A+++ bis D)
- Fassungsvermögen: 9 Maßgedecke
- Trocknungseffizienzklasse: A auf einer Skala von G (geringste Effizienz) bis A (höchste Effizienz)
- Geräusch: 48 dB(A) re 1 pW

Ausstattung / Komfort

- Bedienblende in der Oberseite der Innentür
- 5 Programme: Intensiv 70 °C, Auto Eco 50 °C, Schnell 45 °C, Vorspülen
- 1 Sonderfunktion: VarioSpeedPlus
- Spezialprogramm: Maschinenpflege
- Duo Power Sprüharme im Oberkorb
- Display für elektr. Startzeitvorwahl: 1-24 h
- Akustisches Programmende-Signal
- Höhenverstellbarer Oberkorb
- Vario Korb
- 2 Klappstachelreihen im Unterkorb
- Tassenablage im Oberkorb (2-teilig)
- Besteckablage im Oberkorb
- Vario-Besteckkorb im Unterkorb
- Durchlaufhitzer mit integriertem Pumpensystem (BLDC)
- BLDC-Motor
- Dosier Assistent
- Aquasensor, Beladungssensor
- Glasschutz-Technik
- Wärmetauscher.
- Regenerier-Elektronik
- Reinigerautomatik
- Wechselspül-Technik
- Selbstreinigendes Sieb mit 3-fach Wellen-Filtersystem
- Elektrische Nachfüllanzeige für Salz
- Klarspüler
- Aqua Stop: eine Constructa Garantie bei Wasserschäden – ein Geräteleben lang.*
- ServoSchloss®
- Innenbehälter/ Boden: Edelstahl/Edelstahl
- Inkl. Dampfschutz-Blech
- * Garantiebedingungen finden Sie unter <https://www.constructa.com/de/service/garantie>

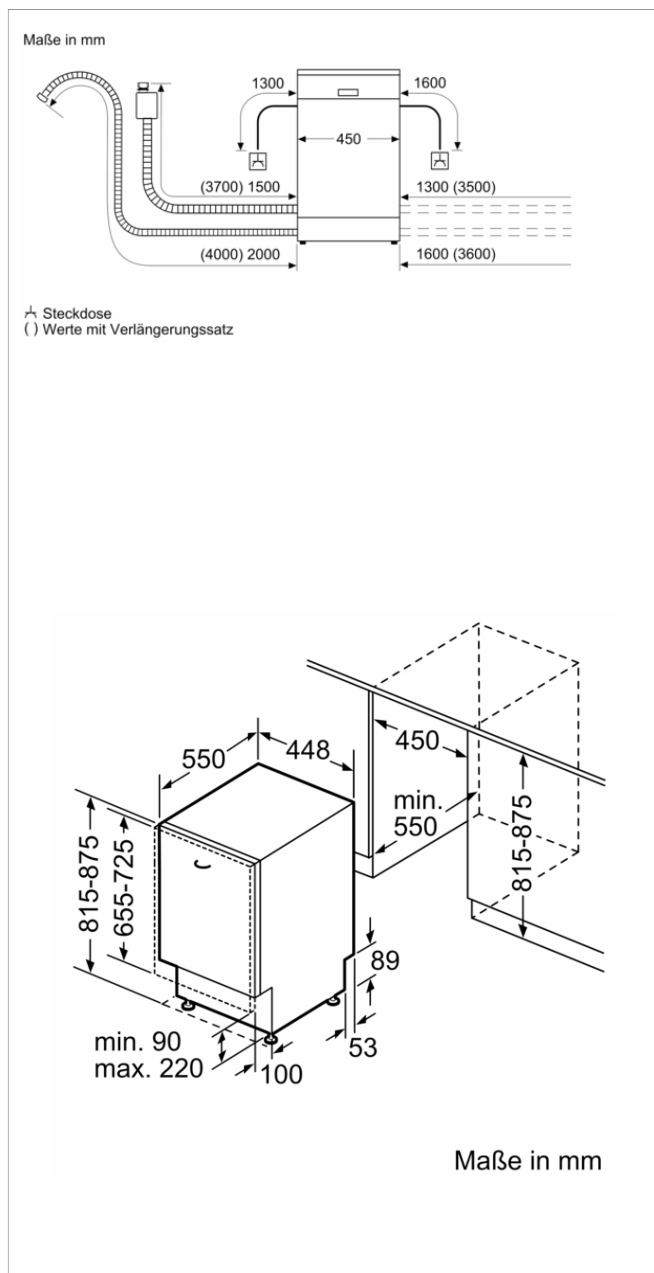
Technische Daten und Maße

- Von vorne verstellbarer hinterer Gerätefuß
- Gerätemaße (H x B x T): 81.5 cm x 44.8 cm x 55.0 cm
- Einbaumaße (H x B x T): 81,5-87,5 cm x 45 cm x 55 cm

Zusatzdaten

- Energieverbrauch 220 kWh/Jahr auf der Grundlage von 280 Standardreinigungszyklen bei Kaltwasserbefüllung und dem Verbrauch der Betriebsarten mit geringer Leistungsaufnahme. Der tatsächliche Energieverbrauch

Vollintegrierter Geschirrspüler, 45 cm CP5A53V8



Ausstattungsmerkmale

Energieeffizienzklasse: F

Energieverbrauch des eco-Programms pro 100 Betriebszyklen: 78 kWh

Höchste Anzahl von Maßgedecken: 9

Wasserverbrauch in Litern im eco-Programm pro Betriebszyklus: 9,5 l

|

Programmdauer: 3:15 h

Luftschallemissionen: 48 dB

Luftschallemissionsklasse: C

Bauform: Eingebaut

Höhe der Arbeitsplatte: 0 mm

Abmessungen des Gerätes: 815 x 448 x 550 mm

Nischenmaße (H x B x T): 815-875 x 450 x 550 mm

Approbationszertifikate: CE, VDE

Tiefe bei geöffneter Tür (90°): 1150 mm

Höhenverstellbare Füße: Ja - von vorne

Höhenverstellung max.: 60 mm

Verstellbarer Sockel: Horizontal und Vertikal

Nettogewicht: 29,220 kg

Bruttogewicht: 31,0 kg

Anschlusswert: W

Absicherung: 10 A

Spannung: 220-240 V

Frequenz: 50; 60 Hz

Länge Anschlusskabel: 175 cm

Steckerart: Schuko-/Gardy.m.Erdung

Länge Zulaufschlauch: 165 cm

Länge Ablaufschlauch: 205 cm

EAN-Nummer: 4242004237440

Art der Installation: Vollintegrierbar

Verbrauchs und Anschlusswerte

erstellt am 2021-10-01