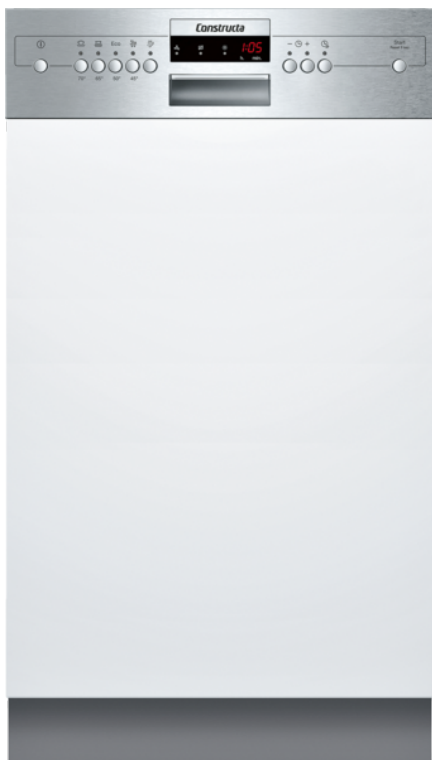


Teilintegrierter Geschirrspüler, 45 cm, Edelstahl
CP5A50J5



CP5A50J5

Leistung / Verbrauch

- Energieeffizienzklasse: A+ (auf einer Energieeffizienzklassen-Skala von A+++ bis D)
- Fassungsvermögen: 9 Maßgedecke
- Trocknungseffizienzklasse: A auf einer Skala von G (geringste Effizienz) bis A (höchste Effizienz)
- Geräusch: 48 dB(A) re 1 pW

Ausstattung / Komfort

- Bedienblende Edelstahl
- 5 Programme: Intensiv 70 °C, Normal 65 °C, Eco 50 °C, Schnell 45 °C, Vorspülen
- Sonderfunktion: Vario Speed
- Duo Power Sprüharme im Oberkorb
- Display für elektr. Startzeitvorwahl: 1-24 h
- Restzeitanzeige
- Höhenverstellbarer Oberkorb
- Vario Korb
- Vario-Besteckkorb im Unterkorb
- 2 Klappstachelreihen im Unterkorb
- Besteckablage im Oberkorb
-
- Durchlaufhitzer mit integriertem Pumpensystem (BLDC)
- Dosier Assistent
- Beladungssensor
- Glasschutz-Technik
- Wärmetauscher
- Regenerier-Elektronik
- Reinigerautomatik
- Wechselspül-Technik
- Selbstreinigendes Sieb mit 3-fach Wellen-Filtersystem
- Elektrische Nachfüllanzeige für Salz
- Klarspüler
- Aqua Stop mit Garantie
- ServoSchloss®
- Innenbehälter/ Boden: Edelstahl/Edelstahl

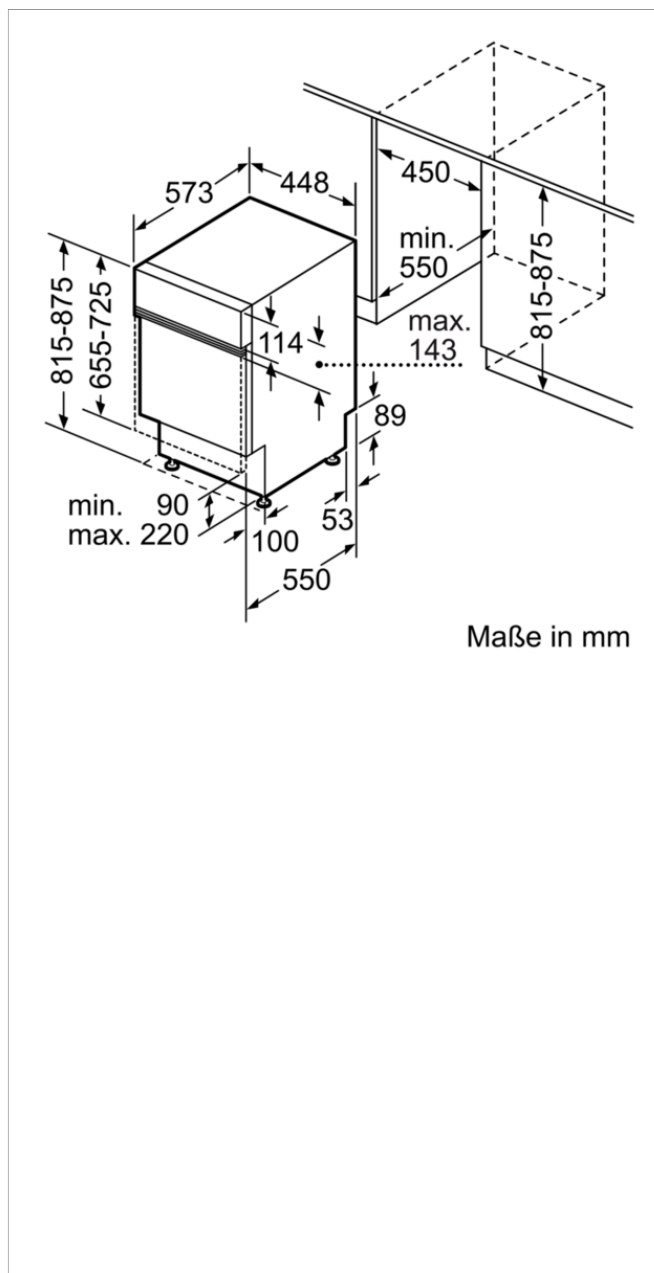
Technische Daten und Maße

- Integrierbar hinter einer Möbelfront
- Gerätemaße (H x B x T): 81,5 cm x 44,8 cm x 57,3 cm
- Einbaumaße (H x B x T): 81,5-87,5 cm x 45 cm x 55 cm

Zusatzdaten

- Gesamtanschlusswert: 2000-2400 W
- Spannung: 220 - 240 V
- Programmdauer im Programm Eco 50 °C: 195 min
- Energieverbrauch im Programm Eco 50 °C: 0,78 kWh
- Wasserverbrauch im Programm Eco 50 °C: 9,5 l
- Die Angaben im Datenblatt beziehen sich auf das Programm Eco 50 °C. Dieses Programm ist zur Reinigung normal verschmutzten Geschirrs geeignet und in Bezug auf den kombinierten Energie- und Wasserverbrauch am effizientesten

Teilintegrierter Geschirrspüler, 45 cm, Edelstahl CP5A50J5



Ausstattungsmerkmale

Wasserverbrauch (l): 9,5
Bauform: Eingebaut
Höhe der Arbeitsplatte (mm): 0
Nischenmaße (H x B x T) (mm): 815-875 x 450 x 550
Tiefe Produkt bei geöffneter Tür (90°) (mm): 1150
Höhenverstellbare Füße: Ja - nur vorne
Höhenverstellung Füße maximal (mm): 60
Verstellbarer Sockel: Horizontal und Vertikal
Nettogewicht (kg): 29,820
Bruttogewicht (kg): 32,0
Anschlusswert (W): 2400
Absicherung (A): 10
Spannung (V): 220-240
Frequenz (Hz): 50; 60
Länge Anschlusskabel (cm): 175
Steckerart: Schuko-/Gardy.m.Erdung
Länge Zulaufschlauch (cm): 140
Länge Ablaufschlauch (cm): 190
EAN-Nummer: 4242004188421

Verbrauchs und Anschlusswerte

Anzahl Maßgedecke: 9
Energieeffizienzklasse (2010/30/EC): A+
Jährlicher Energieverbrauch (kWh/annum) - neu (2010/30/EC): 220,00
Energieverbrauch (kWh): 0,78
Leistungsaufnahme im unausgeschalteten Zustand (W) (2010/30/EC): 0,10
Energieverbrauch im ausgeschalteten Modus (W) (2010/30/EC): 0,10
Jährlicher Wasserverbrauch (l/annum) - neu (2010/30/EC): 2660
Trocknungsklasse: A
Vergleichsprogramm: Eco
Programmdauer Vergleichsprogramm (min): 195
Schallleistung (dB(A) re 1 pW): 48
Art der Installation: Integrierbar

erstellt am 2019-08-22