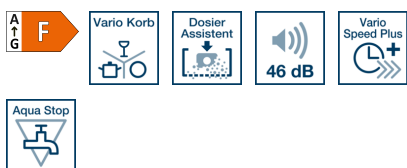


Unterbau-Geschirrspüler, 45 cm, Edelstahl
CP4A54U5



CP4A54U5

Leistung / Verbrauch

- Energieeffizienzklasse: A+ (auf einer Energieeffizienzklassen-Skala von A+++ bis D)
- Fassungsvermögen: 9 Maßgedecke
- Trocknungseffizienzklasse: A auf einer Skala von G (geringste Effizienz) bis A (höchste Effizienz)
- Geräusch: 46 dB(A) re 1 pW

Ausstattung / Komfort

- 1 Sonderfunktion: VarioSpeedPlus
- Spezialprogramm: Maschinenpflege
- Display für elektr. Startzeitvorwahl: 1-24 h
- Restzeitanzeige
- Bedienblende mit Klartext-Bedruckung
- Duo Power Sprüharne im Oberkorb
- Höhenverstellbarer Oberkorb mit Rackmatic (3-stufig)
- Vario Korb
- Besteckablage im Oberkorb
- Tassenablage im Oberkorb (2-teilig)
- 2 Klappstachelreihen im Unterkorb
- Vario-Besteckkorb im Unterkorb
- Dosier Assistent
- Aquasensor, Beladungssensor
- Reinigerautomatik
- Glasschutz-Technik
- Regenerier-Elektronik
- Wechselspül-Technik
- Durchlaufhitzer mit integriertem Pumpensystem (BLDC)
- BLDC-Motor
- Wärmetauscher
- Selbstreinigendes Sieb mit 3-fach Wellen-Filtersystem
- Elektrische Nachfüllanzeige für Salz
- Klarspüler
- ServoSchloss®
- Aqua Stop: eine Constructa Garantie bei Wasserschäden – ein Geräteleben lang.*
- Kindersicherung: Tastensperre
- Innenbehälter/ Boden: Edelstahl/Edelstahl
- Inkl. Sockelblech
- Inkl. Dampfschutz-Blech
- * Garantiebedingungen finden Sie unter <https://www.constructa.com/de/service/garantie>

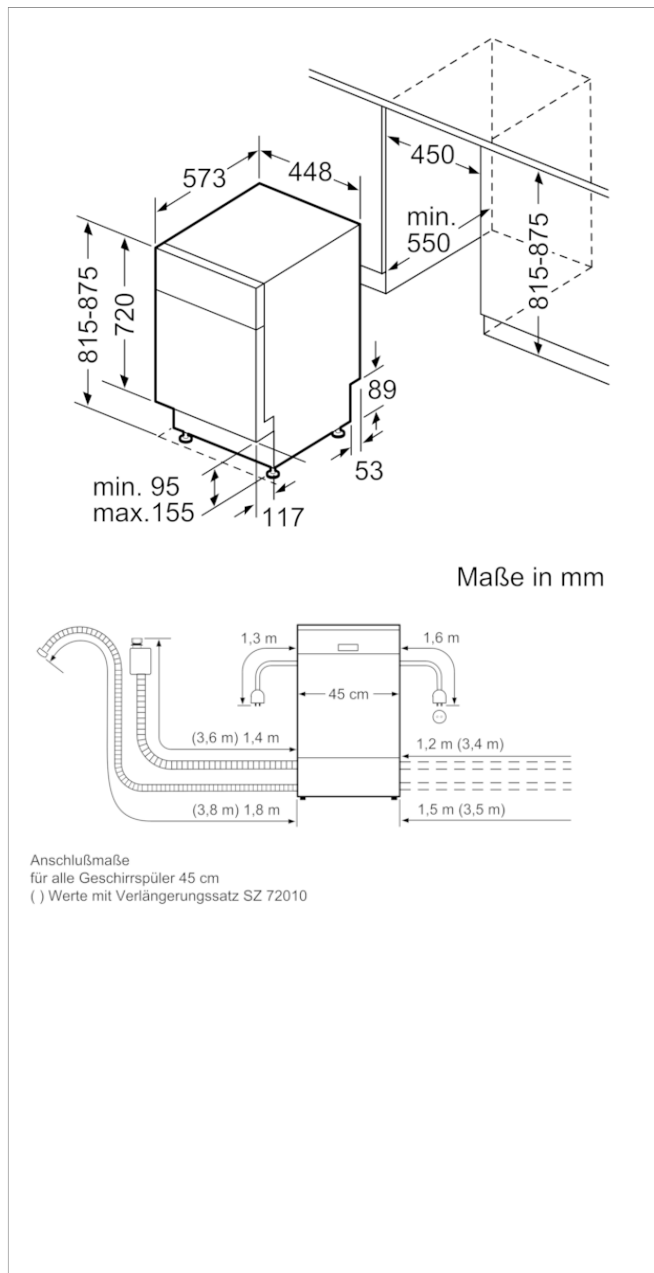
Technische Daten und Maße

- Von vorne verstellbarer hinterer Gerätefuß
- Gerätemaße (H x B x T): 81.5 cm x 44.8 cm x 57.3 cm

Zusatzdaten

- Energieverbrauch 220 kWh/Jahr auf der Grundlage von 280 Standardreinigungszyklen bei Kaltwasserbefüllung und dem Verbrauch der Betriebsarten mit geringer Leistungsaufnahme. Der tatsächliche Energieverbrauch hängt von der Art der Nutzung des Geräts ab

Unterbau-Geschirrspüler, 45 cm, Edelstahl CP4A54U5



Ausstattungsmerkmale

Energieeffizienzklasse: F
Energieverbrauch des eco-Programms pro 100 Betriebszyklen (EU 2017/1369): 78
Höchste Anzahl von Maßgedecken (EU 2017/1369): 9
Wasserverbrauch in Litern im eco-Programm pro Betriebszyklus (EU 2017/1369): 9,5
Programmdauer (EU 2017/1369): 3:15
Luftschallemissionen (EU 2017/1369): 46
Luftschallemissionsklasse (EU 2017/1369): C
Bauform: Eingebaut
Höhe der Arbeitsplatte (mm): 0
Abmessungen des Gerätes (mm): 815 x 448 x 573
Nischenmaße (H x B x T) (mm): 815-875 x 450 x 550
Approbationszertifikate: CE, VDE
Tiefe bei geöffneter Tür (90°) (mm): 1150
Höhenverstellbare Füße: Ja - von vorne
Höhenverstellung max. (mm): 60
Verstellbarer Sockel: Horizontal und Vertikal
Nettogewicht (kg): 34,707
Bruttogewicht (kg): 36,5
Anschlusswert (W):
Absicherung (A): 10
Spannung (V): 220-240
Frequenz (Hz): 50; 60
Länge Anschlusskabel (cm): 175
Steckerart: Schuko-/Gardy.m.Erdung
Länge Zulaufschlauch (cm): 165
Länge Ablaufschlauch (cm): 205
EAN-Nummer: 4242004226116
Art der Installation: Unterbaugerät

Verbrauchs und Anschlusswerte

erstellt am 2021-08-12