

## iQ700, Einbau-Kompaktbackofen mit Mikrowellenfunktion, 60 x 45 cm, Schwarz, Edelstahl CM724G1B1



Der intelligente Backofen mit Mikrowellenfunktion führt dich dank Backofenassistent mit Sprachsteuerung intuitiv zu den richtigen Programmeinstellungen.

- ✓ TFT-Full-Touchdisplay: intuitive Bedienung dank Touch-Navigation.
- ✓ cookControl Pro: alle Gerichte immer perfekt zubereitet.
- ✓ Backofenassistent mit Sprachsteuerung: schnell und einfach zum richtigen Programm.
- ✓ varioSpeed: Bereite deine Gerichte schneller zu, bei gleichbleibender Qualität.
- ✓ Home Connect mit Fernsteuerung: entdecke das ganze Potenzial deines intelligenten Backofens.

Zusatzfunktion: ..... Kombinationsbetrieb mit Mikrowelle  
 Steuerung: ..... elektronisch  
 Abmessungen des Gerätes: ..... 455x594x548 mm  
 Abmessungen des Garraumes: ..... 237.0 x 480 x 392.0 mm  
 Länge Anschlusskabel: ..... 150.0 cm  
 Nettogewicht: ..... 33.2 kg  
 Bruttogewicht: ..... 35.5 kg  
 EAN-Nummer: ..... 4242003901168  
 Maximale Mikrowellenleistung: ..... 900 W  
 Anschlusswert: ..... 3600 W  
 Absicherung: ..... 16 A  
 Spannung: ..... 220-240 V  
 Frequenz: ..... 50 Hz  
 Steckerart: ..... Schuko-/Gardy mit Erdung  
 Integriertes Zubehör: ..... 1 x Kombirost, 1 x Universalpfanne



4 242003 901168

1 x Kombirost, 1 x Universalpfanne

HZ327000 Backstein, HZ530000 2 Universalpfannen, schmales Format, HZ531010 Backblech, Keramik antihaft beschichtet, HZ532010 Universalpfanne, Keramik antihaft, HZ617000 Pizzaform, emailliert, HZ629070 Air Fry & Grillblech, HZ631070 Backblech, emailliert, HZ632070 Universalpfanne, emailliert, HZ634000 Back- und Bratrost (Standard), HZ636000 Glaspfanne, HZ664000 Back- und Bratrost (Dampf), HZ66X600 Fachbodenverblendung, HZ66X650 Verblendeiste für Sockel, HZ915003 Glasbräter 5,4 L, HZG0AS00 Anschlusskabel 3m

## iQ700, Einbau-Kompaktbackofen mit Mikrowellenfunktion, 60 x 45 cm, Schwarz, Edelstahl CM724G1B1

### Backofentyp und Heizart

- Kompaktbackofen mit Mikrowelle mit 15 Beheizungsarten: Ober-/Unterhitze, Umluftgrill, Großflächengrill, Kleinflächengrill, separate Unterhitze, Vorwärmen von Geschirr, Ober-/Unterhitze sanft, 2D Heißluft, Mikrowelle, Umluft + Mikrowelle, Ober-/Unterhitze + Mikrowelle, Großflächengrill + Mikrowelle, Kleinflächengrill + Mikrowelle, Umluftgrillen + Mikrowelle
- Max. Power: 900 W; 5 Mikrowellen-Leistungsstufen (90 W, 180 W, 360 W, 600 W, boost) mit Inverter (MW)
- Intelligente Inverter-Technologie: die Maximal-Leistung wird bei längerem Betrieb bis auf 600 W reguliert
- Temperaturregelung von 30 °C - 230 °C
- Garraumvolumen: 45 l

### Zubehörträger / Auszugssystem:

- Einschubebenen: 3

### Design

- touchControl-Bedienung
- Garraum: Email anthrazit

### Reinigung

- humidClean Reinigungshilfe

### Komfort

- Backofenassistent mit Sprachsteuerung (über Amazon Alexa)
- TFT-Full-Touchdisplay
- Elektronik-Uhr
- Optische Aufheizkontrolle
- elektronische Einstellempfehlung Ist-Temperaturkontrolle
- softClose
- softMove (Öffnen und Schließen der Tür gedämpft)
- cookControl Pro
- abschaltbar, LED-Innenbeleuchtung
- Kühlgebläse
- Home Connect

### Zubehör

- 1 x Kombirost, 1 x Universalpfanne

### Umwelt und Sicherheit

- Sehr geringe Fenstertemperatur
- 3-fache Türverglasung
- Kindersicherung
- Sicherheitsabschaltung Restwärmeanzeige Starttaste Türkontaktschalter

### Technische Info

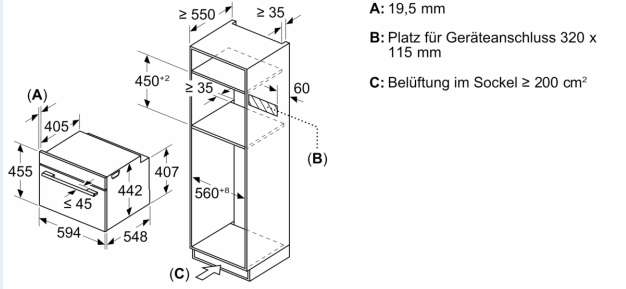
- Länge des Anschlusskabels: 150 cm
- Nennspannung: 220 - 240 V
- Gesamtanschlusswert Elektro: 3.6 kW

### Maße

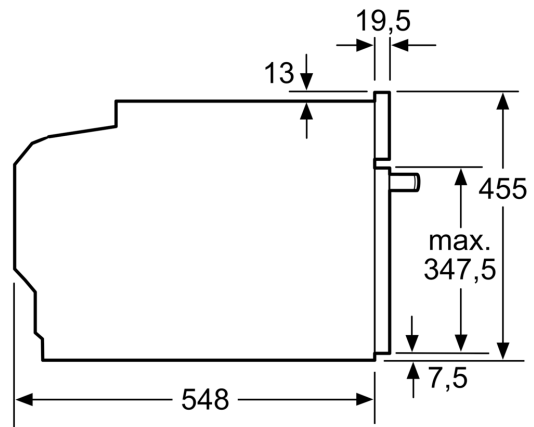
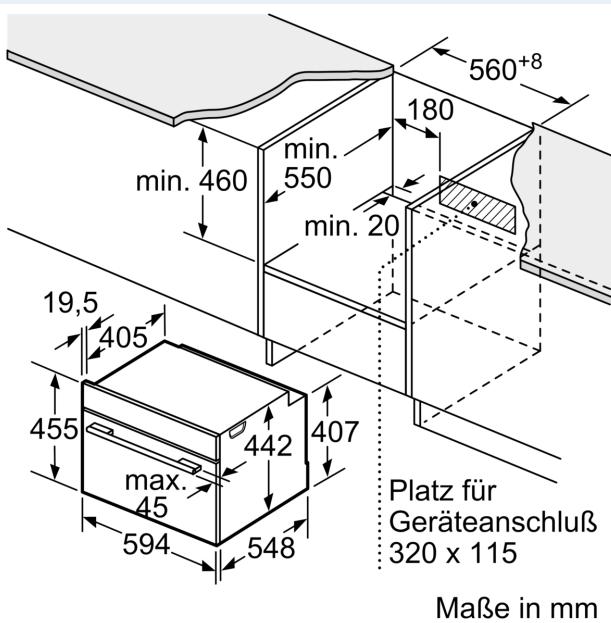
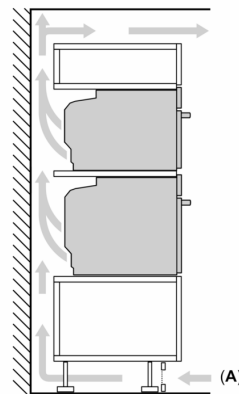
- Gerätemaße (HxBxT): 455 x 594 x 548mm
- Nischenmaße (HxBxT): 455 mm x 560 mm x 550 mm
- „Maße und Einbauhinweise zu diesem Gerät gemäß technischer Zeichnung beachten“
- Um die technische und optische Kompatilität zu gewährleisten, empfehlen wir Ihnen, Komplementär-Produkte innerhalb der Produktserie IQ700 zu wählen, um die bestmögliche Einbausituation Ihrer Einbaugeräte zu gewährleisten.

**iQ700, Einbau-Kompaktbackofen  
mit Mikrowellenfunktion, 60 x 45  
cm, Schwarz, Edelstahl  
CM724G1B1**

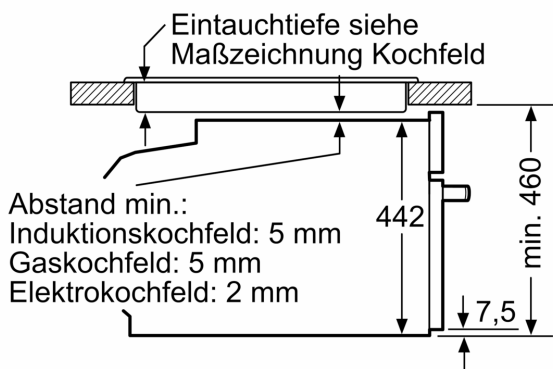
Maße in mm



**Einbau von zwei Geräten übereinander  
Luftaustausch**



Einbau mit einem Kochfeld.



Maße in mm

Wird das Kompaktgerät unter einem Kochfeld eingebaut, muss folgende Arbeitsplattenstärke (ggf. inkl. Unterkonstruktion) beachtet werden.

Kochfeld-Typ	min. Arbeitsplattenstärke	
	aufgesetzt	flächenbündig
Induktionskochfeld	42 mm	43 mm
Vollflächen-Induktionskochfeld	52 mm	53 mm
Gaskochfeld	32 mm	43 mm
Elektrokochfeld	32 mm	35 mm