

iQ700, Einbau-Kompaktbackofen mit Mikrowellenfunktion, 60 x 45 cm, Edelstahl CM633GBS1



Verkürzen Sie die Zubereitungszeit dank varioSpeed und Schnellaufheizung.

- ✓ varioSpeed: bereite deine Gerichte schneller zu, bei gleichbleibender Qualität.
- ✓ Schnellaufheizung: schneller zur gewünschten Backtemperatur.
- ✓ TFT-Display: optimal lesbar und intuitiv bedienbar.
- ✓ 4D Heißluft: gleichmäßige Hitze auf allen Ebenen. Für exzellente Ergebnisse.
- ✓ softMove: gedämpftes Öffnen und Schließen der Backofentür.

Zusatzfunktion: Kombinationsbetrieb mit Mikrowelle
 Steuerung: elektronisch
 Abmessungen des Gerätes: 455x594x548 mm
 Abmessungen des Garraumes: 237.0 x 480 x 392.0 mm
 Länge Anschlusskabel: 150.0 cm
 Nettogewicht: 36.1 kg
 Bruttogewicht: 38.4 kg
 EAN-Nummer: 4242003658345
 Maximale Mikrowellenleistung: 900 W
 Anschlusswert: 3600 W
 Absicherung: 16 A
 Spannung: 220-240 V
 Frequenz: 60; 50 Hz
 Steckerart: Schuko-/Gardy mit Erdung
 Integriertes Zubehör: 1 x Kombirost, 1 x Universalpfanne



1 x Kombirost, 1 x Universalpfanne

HZ327000 Backstein, HZ531010 Backblech, Keramik antihaft beschichtet, HZ532010 Universalpfanne, Keramik antihaft, HZ617000 Pizzaform, emailliert, HZ625071 Grillblech, emailliert, HZ631070 Backblech, emailliert, HZ632070 Universalpfanne, emailliert, HZ634080 Back- und Bratrost (Mikrowelle), HZ636000 Glaspfanne, HZ664000 Back- und Bratrost (Dampf), HZ66X600 Fachbodenverblendung, HZ66X650 Verblendleiste für Sockel, HZ915003 Glasbräter 5,4 L, HZG0AS00 Anschlusskabel 3m

iQ700, Einbau-Kompaktbackofen mit Mikrowellenfunktion, 60 x 45 cm, Edelstahl CM633GBS1

Backofentyp und Heizart

- Kompaktbackofen mit Mikrowelle mit 6Beheizungsarten:
- 4D Heißluft, Heißluft sanft, Umluftgrill, Großflächengrill, Kleinflächengrill, Vorwärmen von Geschirr
- Zusätzliche Beheizungsarten mit Mikrowelle: Mikrowelle, Mikrowellen- Kombinationsbetrieb (varioSpeed) für bis zu 50% Zeitersparnis
- Intelligente Inverter-Technologie: die Maximal-Leistung wird bei längerem Betrieb bis auf 600 W reguliert
- Max. Leistung: 900 W; 5 Mikrowellen-Leistungsstufen (90 W, 180 W, 360 W, 600 W, 900 W)
- Elektronische Temperaturregelung von 30 °C - 275 °C
- Garraumvolumen: 45 l

Zubehörträger / Auszugssystem:

- Einschubebenen: 3

Design

- Drehwähler
- Garraum: Email anthrazit

Reinigung

Komfort

- TFT- Display
- Elektronik-Uhr
- Optische Aufheizkontrolle
- elektronische Einstellempfehlung Ist-Temperaturkontrolle cookControl
- cookControl 14 Programme
- softClose
- Backofengriff aus Aluminium
- cookControl: Mit den Automatikprogrammen gelingt die Zubereitung immer. Einfach Gericht auswählen und Gewicht einstellen.
- Schnellaufheizung
- abschaltbar, LED-Innenbeleuchtung
- Kühlgebläse

Zubehör

- 1 x Universalpfanne, 1 x Kombirost

Umwelt und Sicherheit

- Sehr geringe Fenstertemperatur
- Kindersicherung
- Sicherheitsabschaltung Restwärmeanzeige Starttaste Türkontaktschalter

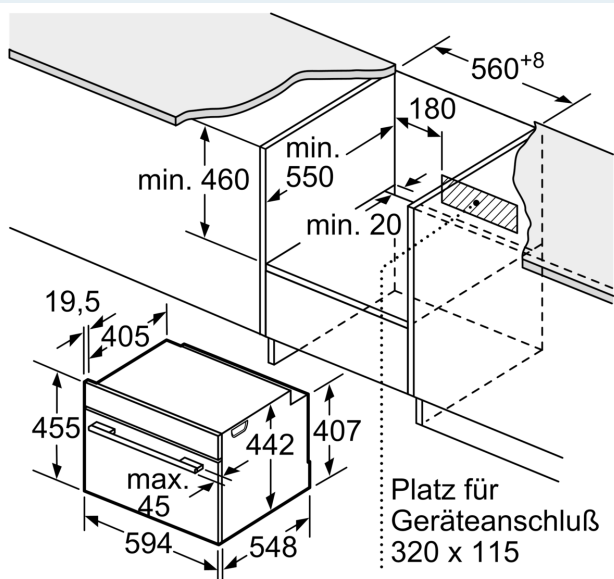
Technische Info

- Länge des Anschlusskabels: 150 cm
- Nennspannung: 220 - 240 V
- Gesamtanschlusswert Elektro: 3.6 kW

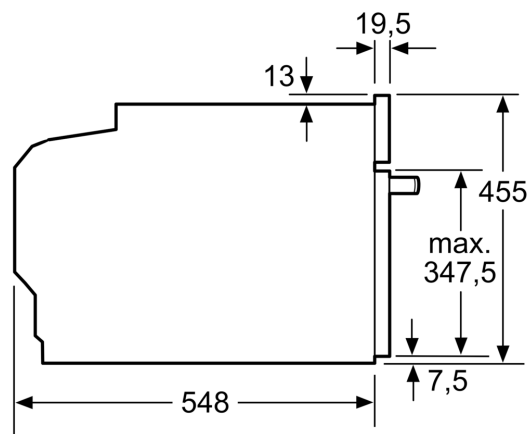
Maße

- Gerätemaße (HxBxT): 455 x 594 x 548mm
- Nischenmaße (HxBxT): 455 mm x 560 mm x 550 mm
- „Maße und Einbauhinweise zu diesem Gerät gemäß technischer Zeichnung beachten“
- Um die technische und optische Kompatilität zu gewährleisten, empfehlen wir Ihnen, Komplementär-Produkte innerhalb der Produktserie IQ700 zu wählen, um die bestmögliche Einbausituation Ihrer Einbaugeräte zu gewährleisten.

**iQ700, Einbau-Kompaktbackofen
mit Mikrowellenfunktion, 60 x 45
cm, Edelstahl
CM633GBS1**

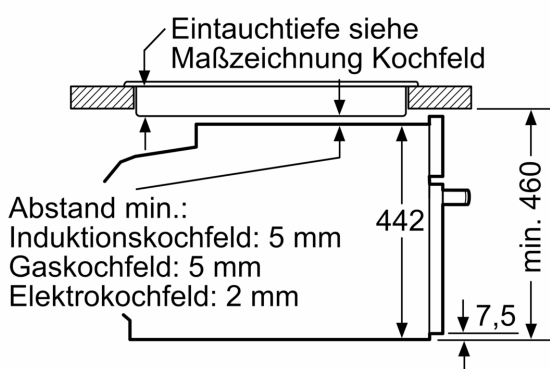


Maße in mm



Maße in mm

Einbau mit einem Kochfeld.



Maße in mm

Wird das Kompaktgerät unter einem Kochfeld eingebaut, muss folgende Arbeitsplattenstärke (ggf. inkl. Unterkonstruktion) beachtet werden.

Kochfeld-Typ	min. Arbeitsplattenstärke	
	aufgesetzt	flächenbündig
Induktionskochfeld	42 mm	43 mm
Vollflächen-Induktionskochfeld	52 mm	53 mm
Gaskochfeld	32 mm	43 mm
Elektrokochfeld	32 mm	35 mm

