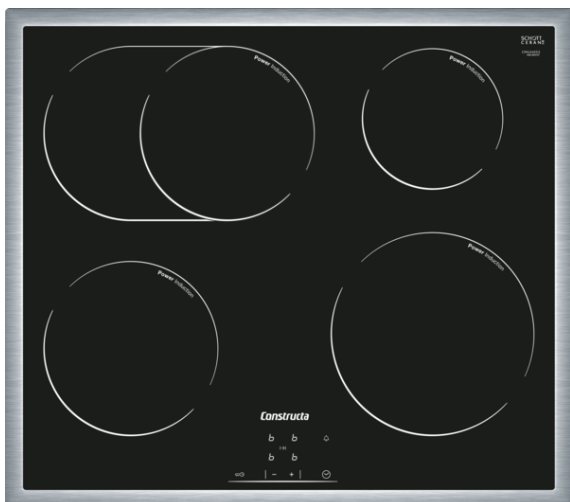


Induktionskochfeld, 60 cm

CM424053



CM424053

Leistung / Verbrauch

- Spannung: 220 - 240 V
- Anschlußwert 7400 W

Kochzonen

- Kochzonen:
 - 1 x Ø 180 mm, 1.8 kW (max. Powerstufe 3.1 kW) Induktion;
 - 1 x Ø 180 mm, 280 mm, 2 kW, 1.8 kW (max. Powerstufe 3.1 kW) Induktion;
 - 1 x Ø 210 mm, 2.2 kW (max. Powerstufe 3.7 kW) Induktion;
 - 1 x Ø 145 mm, 1.4 kW (max. Powerstufe 2.2 kW) Induktion

Ausstattung / Komfort

- 4 Induktions-Kochzonen
- 1 Bräterzone
- Powerstufe für alle Induktionskochzonen
- Individuell einstellbare Individuell einstellbare Kindersicherung
- Automatische Sicherheitsabschaltung
- 2-stufige Restwärmeanzeige je Kochzone
- Digitale Anzeige der Kochstufen

Zubehör

- Bedienungsanleitung

Technische Daten und Maße

- Gerätemaße: (H/B/T) 55 x 583 x 513 mm
- Einbaumaße: (H/B/T) 55 x 560 x 490 - 500 mm
- Nur zur Kombination mit Herden für Induktionskochfelder

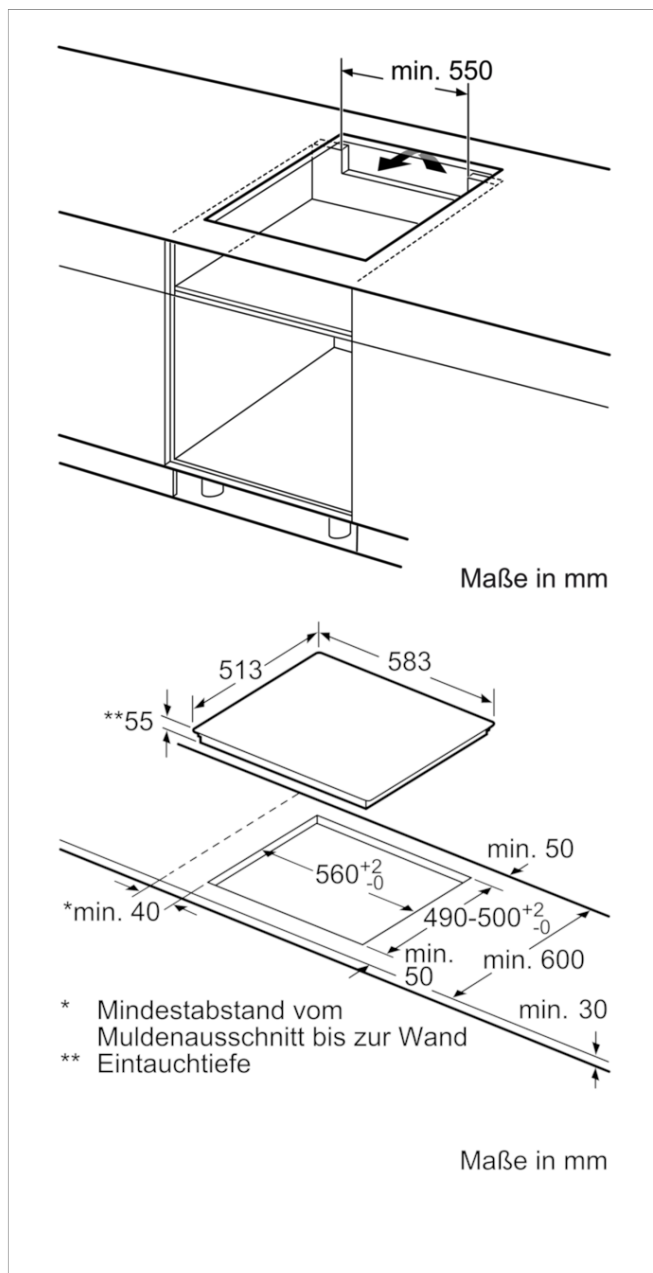
Zusatzdaten

- Länge Anschlußkabel 86 cm

Integriertes Zubehör

4242004190356

Induktionskochfeld, 60 cm CM424053



Ausstattungsmerkmale

Gerätetyp: Kochfeld Glaskeramik

Bauform: Eingebaut

Energiequelle: Elektro

Anzahl der Kochzonen, die gleichzeitig benutzt werden können: 4

Nischenmaße (H x B x T) (mm): 55 x 560-560 x 490-500

Gerätebreite (mm): 583

Abmessungen des Gerätes (mm): 55 x 583 x 513

Abmessungen des verpackten Gerätes (mm): 126 x 753 x 603

Nettogewicht (kg): 12,530

Bruttogewicht (kg): 13,8

Restwärmeanzeige: Getrennt

Lage der Steuerung: Vorne

Art der Steuerung: mit Einbaubacköfen/-herden kombiniert

Hauptoberflächenmaterial: Glaskeramik

Oberflächenfarbe: Edelstahl, Schwarz

Rahmenfarbe: Edelstahl

Approbationszertifikate: AENOR, CE

Länge Anschlusskabel (cm): 86

EAN-Nummer: 4242004190356

Verbrauchs und Anschlusswerte

Elektroanschlusswert (W): 7400

Gasanschlusswert (W):

Absicherung (A):

Spannung (V): 220-240

Frequenz (Hz): 60; 50

erstellt am 2019-12-20