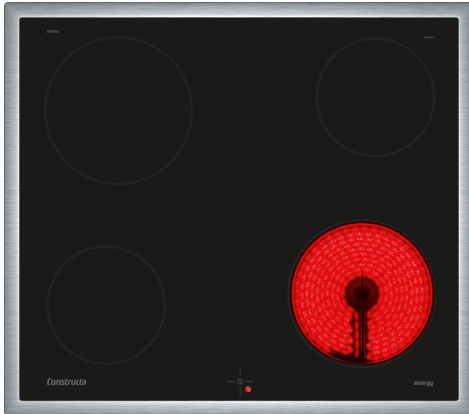


Elektrokochfeld, 60 cm, herdgesteuert, Schwarz, Mit Rahmen aufliegend CM31054



Das Constructa Elektro-Kochfeld mit 4 High Speed Heizkörpern für schnelles Kochen und Braten.

Technische Daten

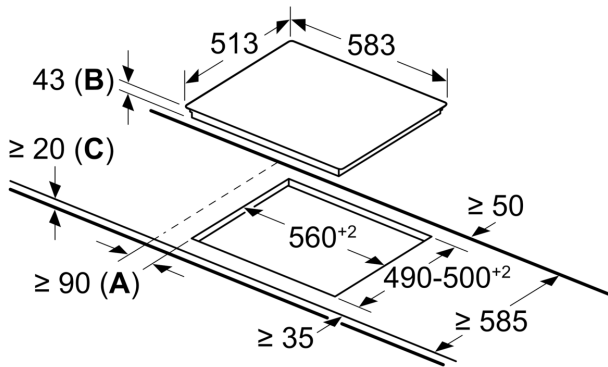
Gerätetyp:	Kochfeld Glaskeramik
Bauform:	Integrierbar
Energiequelle:	Elektro
Anzahl der Kochzonen für gleichzeitige Nutzung:	4
Min. Nischenmaße für Installation (H x B x T): ...	43 x 560-560 x 490-500 mm
Gerätebreite:	583 mm
Abmessungen des Gerätes:	43 x 583 x 513 mm
Abmessungen des verpackten Gerätes:	100 x 750 x 590 mm
Nettogewicht:	7.0 kg
Bruttogewicht:	7.8 kg
Restwärmeanzeige:	Getrennt
Lage der Steuerung:	Außerhalb des Gerätes
Art der Steuerung:	mit Einbaubacköfen/-herden kombiniert
Hauptoberflächenmaterial:	Glaskeramik
Oberflächenfarbe:	Schwarz, Edelstahl
Rahmenfarbe:	Edelstahl
EAN-Nummer:	4242004162186
Spannung:	220-240 V
Frequenz:	50; 60 Hz



4 242004 162186

**Elektrokochfeld, 60 cm, herdgesteuert,
Schwarz, Mit Rahmen aufliegend
CM31054**

Maße in mm



- A:** Mindestabstand zwischen Kochfeld und Wand
- B:** Einbautiefe
- C:** Mit darunter eingebautem Backofen ggf. mehr; siehe Platzbedarf für den Backofen.