

Einbau-Kühlschrank mit Gefrierfach, 88 x 56 cm, Flachscharnier CK642EF0



Der Constructa Einbau-Kühlschrank mit 4**** Gefrierfach und 3 Abstellflächen.

Technische Daten

Energieeffizienzklasse:	F
Durchschnittlicher Energieverbrauch in Kilowattstunden pro Jahr (kWh/a):	185 kWh/Jahr
Summe der Volumen der Tiefkühlfächer:	17 l
Summe der Volumen der Kaltlagerfächer:	112 l
Luftschallemissionen:	37 dB(A) re 1 pW
Luftschallemissionsklasse:	C
Bauform:	Integrierbar
Dekorrahmen/ -platte:	Nicht enthalten
Höhe:	874 mm
Gerätebreite:	541 mm
Gerätetiefe:	542 mm
Min. Nischenmaße für Installation (H x B x T):	880 x 560 x 550 mm
Nettogewicht:	33.3 kg
Anschlusswert:	90 W
Absicherung:	10 A
Türanschlag:	Rechts wechselbar
Spannung:	220-240 V
Frequenz:	50 Hz
Länge Anschlusskabel:	230.0 cm
Anzahl Verdichter:	1
Anzahl unabhängiger Kühlkreisläufe:	1
Innenlüfter:	Nein
Scharniere wechselbar:	Ja
Anzahl verstellbarer Ablagen-Kühlteil (Stck):	2
Flaschenregale:	Ja
EAN-Nummer:	4242004237709
Marke:	Constructa
Internationale Bestellbezeichnung:	CK642EF0
Produktkategorie:	Kühlschrank
Frostfree System:	Nein
Art der Installation:	Einbau
Mitgeliefertes Zubehör:	1 x Eierablage, 1 x Eiswürfelschale



Einbau-Kühlschrank mit Gefrierfach, 88 x 56 cm, Flachscharnier CK642EF0

Der Constructa Einbau-Kühlschrank mit 4** Gefrierfach und 3 Abstellflächen.**

Leistung und Verbrauch

Design

- Flachscharnier
- Reinigungsfreundlicher, heller Innenraum

Komfort und Sicherheit

- Elektronische Temperaturregelung über LED ablesbar
- Vollautomatische Abtauung im Kühlraum

Kühlteil

- 3 Abstellflächen aus Sicherheitsglas, davon 2 höhenverstellbar
- Spezial-Flaschenrost
- 4 durchgehende Türabsteller

Frischhaltesystem

- Transparente Vario-Schale für Obst und Gemüse, abgedeckt durch Sicherheitsglasplatte

Gefrierteil

- 1 Gefrierfach mit Klappe
- Pizza-gerechtes Gefrierfach

Maße

- Nischenmaße (H x B x T): 88.0 cm x 56.0 cm x 55.0 cm
- Gerätemaße (H x B x T): 87.4 cm x 54.1 cm x 54.2 cm

Technische Informationen

- Türanschlag rechts, wechselbar
- Anschlusswert: 90 W
- Nennspannung: 220 - 240 V

Zubehör

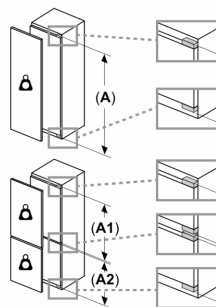
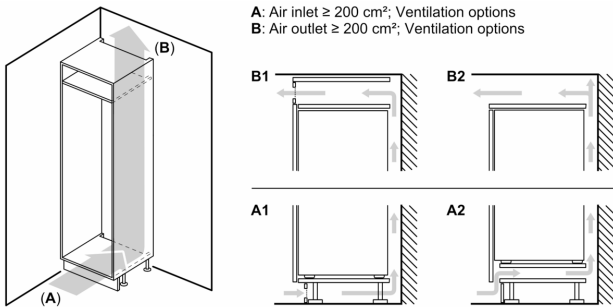
- 1 x Eierablage, 1 x Eiswürfelschale
- Auf Basis der Ergebnisse der Normprüfung über 24 Std. Tatsächlicher Verbrauch abhängig von Nutzung/Standort des Geräts.

Allgemeine Information

Umwelt und Sicherheit

Montage

Einbau-Kühlschrank mit Gefrierfach, 88 x 56 cm, Flachscharnier CK642EF0

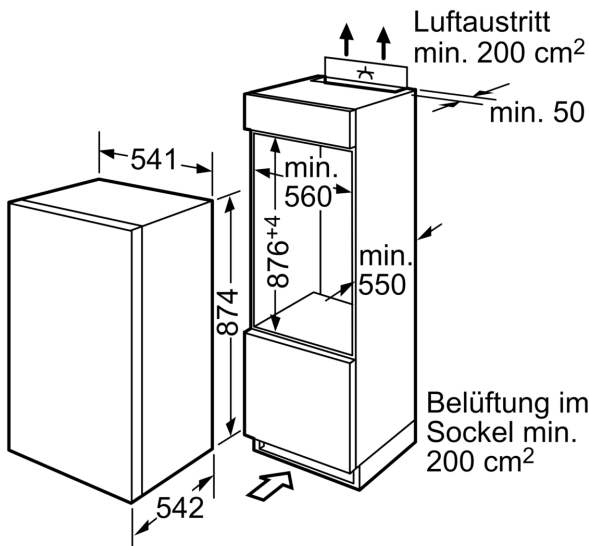


Maximal zulässiges Gewicht der Möbelfronten

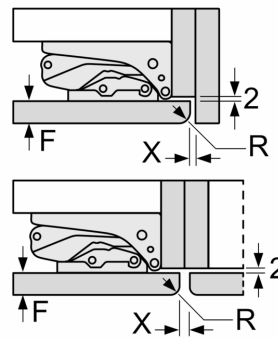
Montierte Möbelfronten, die das zulässige Gewicht überschreiten, können zu Beschädigungen und zu Funktionsbeeinträchtigungen der Scharniere führen

- Δ Gewicht
- A: Gerätürhöhe inklusive Scharniere in mm
- B: Ungedämpftes Scharnier, Möbelfront in kg
- C: Gedämpftes Scharnier, Möbelfront in kg
- D: Zusätzliche mögliche Last in kg mit Schwerlastsatz

A	B	C	D
1500-1750	22	22	
720-1400	19	19	B+5 / C+5
A1	15	19	
A2	15	19	



Maße in mm Empfehlung Spaltmaße für Flachscharnier



F	R	X
16-19	0-3	2,5
20	0-1	3
	2-3	2,5
21	0-1	3
	2-3	2,5
22	0	4
	1	3,5
	2-3	3

Die in der Tabelle empfohlenen Spaltmasse sind einzuhalten, um eine kollisionsfreie Öffnung der Gerätüre zu gewährleisten und Beschädigungen am Küchenmöbel zu vermeiden.