

Einbau-Kühlschrank mit Gefrierfach, 88 x 56 cm, Flachscharnier  
CK64251



## CK64251

- Energie-Effizienz-Klasse: A+
- Energieverbrauch: 191 kWh/Jahr
- Nutzinhalt gesamt: 129 l
- Kühlraum: 112 l Nutzinhalt
- \*\*\*\*-Gefrierraum: 17 l Nutzinhalt
- Lagerzeit bei Störung: 10 Std.
- Gefriervermögen: 2 kg in 24 Std.
- Klimaklasse ST
- Geräuschwert: 39 dB(A) re 1 pW
- Einbau vollintegrierbar

### Design

- Flachscharnier
- Reinigungsfreundlicher, heller Innenraum

### Komfort und Sicherheit

- Drehwähler für Temperaturregelung
- 1 Kompressor /1 Kältekreislauf
- Vollautomatische Abtauung im Kühlraum

### Kühlteil

- 3 Abstellflächen aus Sicherheitsglas, davon 2 höhenverstellbar
- Transparente Vario-Schale für Obst und Gemüse, abgedeckt durch Sicherheitsglasplatte
- 4 durchgehende Türabsteller
- LED-Innenbeleuchtung

### Gefrierteil

- 1 Gefrierfach mit Klappe
- Pizza-gerechtes Gefrierfach

### Technische Informationen

- Türanschlag rechts, wechselbar
- Nischenmaße (H x B x T): 88.0 cm x 56.0 cm x 55.0 cm
- Gerätemaße ( H x B x T): 87.4 cm x 54.1 cm x 54.2 cm
- Anschlusswert: 90 W
- Nennspannung: 220 - 240 V

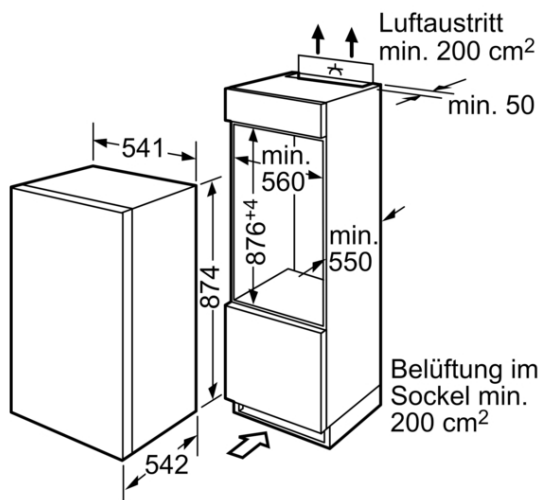
### Zubehör

- Eierablage, Eiswürfelschale

### Integriertes Zubehör

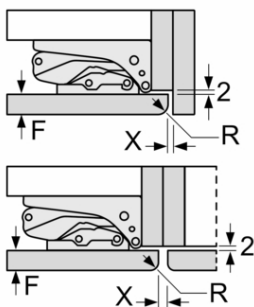
4242004127123

## Einbau-Kühlschrank mit Gefrierfach, 88 x 56 cm, Flachscharnier CK64251



Maße in mm

Maße in mm  
Empfehlung Spaltmaße für Flachscharnier



	F	R	X
16-19	20	0-3	2,5
		2-3	2,5
21	22	0-1	3
		2-3	2,5
22	22	0	4
		1	3,5
		2-3	3

Die in der Tabelle empfohlenen Spaltmasse sind einzuhalten, um eine kollisionsfreie Öffnung der Gerätetüre zu gewährleisten und Beschädigungen am Küchenmöbel zu vermeiden.

### Ausstattungsmerkmale

**Energieeffizienzklasse: G**  
**Durchschnittlicher Energieverbrauch in Kilowattstunden pro Jahr (kWh/a): 250 kWh/Jahr**  
**Summe der Volumen der Tiefkühlfächer: 17 l**  
**Summe der Volumen der Kaltlagerfächer: 112 l**  
**Luftschallemissionen: 39 dB**  
**Luftschallemissionsklasse: C**  
**Bauform: Eingebaut**  
**Dekorrahmen/ -platte: Nicht möglich**  
**Höhe: 874 mm**  
**Gerätebreite: 541 mm**  
**Gerätetiefe: 542 mm**  
**Nischenmaße (H x B x T): 880 x 560 x 550 mm**  
**Nettogewicht: 33,846 kg**  
**Anschlusswert: 90 W**  
**Absicherung: 10 A**  
**Türanschlag: rechts wechselbar**  
**Spannung: 220-240 V**  
**Frequenz: 50 Hz**  
**Approbationszertifikate: CE, VDE**  
**Länge Anschlusskabel: 230 cm**  
**Lagerung bei Stromausfall (h): 8 h**  
**Anzahl Verdichter: 1**  
**Anzahl unabhängiger Kühlkreisläufe: 1**  
**Innenlüfter: Nein**  
**Scharniere wechselbar: Ja**  
**Anzahl verstellbarer Ablagen-Kühlteil (Stck): 2**  
**Flaschenregale: Nein**  
**Volumen Wassertank: l**  
**EAN-Nummer: 4242004127123**  
**Marke: Constructa**  
**Internationale Bestellbezeichnung: CK64251**  
**Produktkategorie: Kühlschrank**  
**Frostfree System: Nein**  
**Art der Installation: Vollintegrierbar**

### Verbrauchs und Anschlusswerte

erstellt am 2021-10-12