

Einbau-Kühlschrank, 122.5 x 56 cm  
CK60460



A++

## CK60460

### Leistung / Verbrauch

- Energie-Effizienz-Klasse: A++ auf einer Energieeffizienzklassen-Skala von A+++ bis D
- Energieverbrauch: 103 kWh/Jahr
- Nutzinhalt gesamt: 221 l
- Geräuschwert: 37 dB(A) re 1 pW
- Klimaklasse: SN-ST

### Ausstattung / Komfort

- Drehwähler für Temperaturregelung
- Reinigungsfreundlicher, heller Innenraum

### Kühlteil

- Kühlraum: 221 l Nutzinhalt
- 6 Abstellflächen aus Sicherheitsglas, davon 5 höhenverstellbar
- Transparente Vario-Schale für Obst und Gemüse, abgedeckt durch Sicherheitsglasplatte
- 4 durchgehende Türabsteller
- Vollautomatische Abtauung im Kühlraum
- Helle LED-Innenraumbeleuchtung im Kühlraum

### Zubehör

- 1 x Eierablage

### Technische Daten und Maße

- Türanschlag rechts, wechselbar
- Flachscharnier-Technik,
- Integrierbar, zum Einbau hinter die Tür eines Hochschanks
- Gerätemaße ( H x B x T): 122.1 cm x 54.1 cm x 54.2 cm
- Nischenmaße (H x B x T): 122.5 cm x 56.0 cm x 55.0 cm

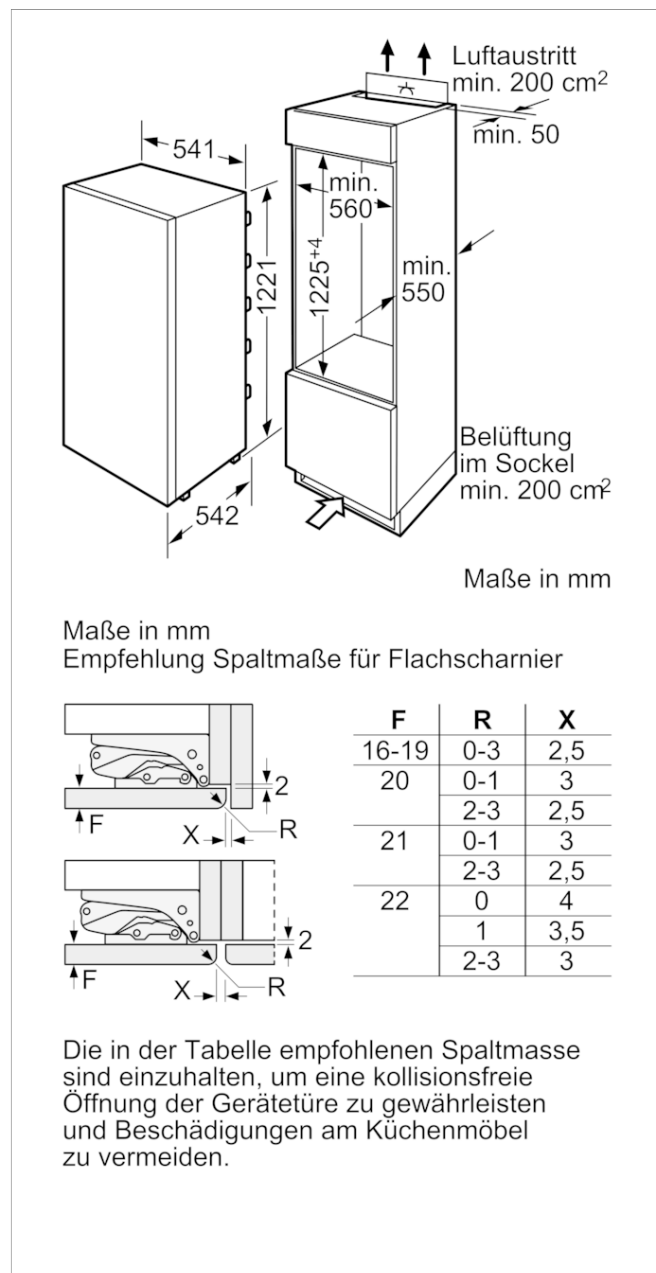
### Zusatzdaten

- Anschlusswert: Anschlusswert: 90 W
- Auf Basis der Ergebnisse der Normprüfung über 24 Std. Tatsächlicher Verbrauch abhängig von Nutzung/Standort des Geräts.

### Integriertes Zubehör

4242004185826

## Einbau-Kühlschrank, 122.5 x 56 cm CK60460



### Ausstattungsmerkmale

- Bauform:** Eingebaut
- Dekorrahmen/ -platte:** Nicht möglich
- Höhe (mm):** 1221
- Gerätebreite (mm):** 541
- Gerätetiefe (mm):** 542
- Nischenmaße (H x B x T) (mm):** 1225.0 x 560 x 550
- Nettogewicht (kg):** 42,025
- Anschlusswert (W):** 90
- Absicherung (A):** 10
- Türanschlag:** rechts wechselbar
- Spannung (V):** 220-240
- Frequenz (Hz):** 50
- Approbationszertifikate:** CE, VDE
- Länge Anschlusskabel (cm):** 230
- Anzahl Verdichter:** 1
- Anzahl unabhängiger Kühlkreisläufe:** 1
- Innenlüfter:** Nein
- Scharniere wechselbar:** Ja
- Anzahl verstellbarer Ablagen-Kühlteil (Stck):** 5
- Flaschenregale:** Nein
- EAN-Nummer:** 4242004185826
- Marke:** Constructa
- Internationale Bestellbezeichnung:** CK60460
- Produktkategorie:** Kühlschrank
- Jährlicher Energieverbrauch (kWh/annum) - neu (2010/30/EC):** 103,00
- Nettofassungsvermögen Kühlteil (l) - neu (2010/30/EC):** 221
- Nettofassungsvermögen Gefrierenteil (l) - neu (2010/30/EC):** 0
- Frostfree System:** Nein
- Gefrierleistung (kg/24h) - neu (2010/30/EC):** 0
- Schalleistung (dB(A) re 1 pW):** 37
- Klimaklasse:** SN-ST
- Art der Installation:** Vollintegrierbar

### Verbrauchs und Anschlusswerte

erstellt am 2021-08-19