

Einbau-Kühlschrank, 122.5 x 56 cm, Schlepptür
CK60444



CK60444

- Energie-Effizienz-Klasse: A+
- Energieverbrauch: 131 kWh/Jahr
- Nutzinhalt gesamt: 221 l
- Kühlraum: 221 l Nutzinhalt
- Klimaklasse SN-ST
- Geräuschwert: 36 dB(A) re 1 pW
- Einbau vollintegrierbar, Schlepptür (PK)

Design

- Schlepptür
- Reinigungsfreundlicher, heller Innenraum

Komfort und Sicherheit

- Drehwähler für Temperaturregelung
- 1 Kompressor /1 Kältekreislauf
- Vollautomatische Abtauung im Kühlraum

Kühlteil

- 6 Abstellflächen aus Sicherheitsglas, davon 5 höhenverstellbar
- Transparente Vario-Schale für Obst und Gemüse, abgedeckt durch Sicherheitsglasplatte
- 4 durchgehende Türabsteller
- LED-Innenbeleuchtung

Technische Informationen

- Türanschlag rechts, wechselbar
- Nischenmaße (H x B x T): 122.5 cm x 56.0 cm x 55.0 cm
- Gerätemaße (H x B x T): 122.1 cm x 54.1 cm x 54.2 cm
- Anschlusswert: 90 W

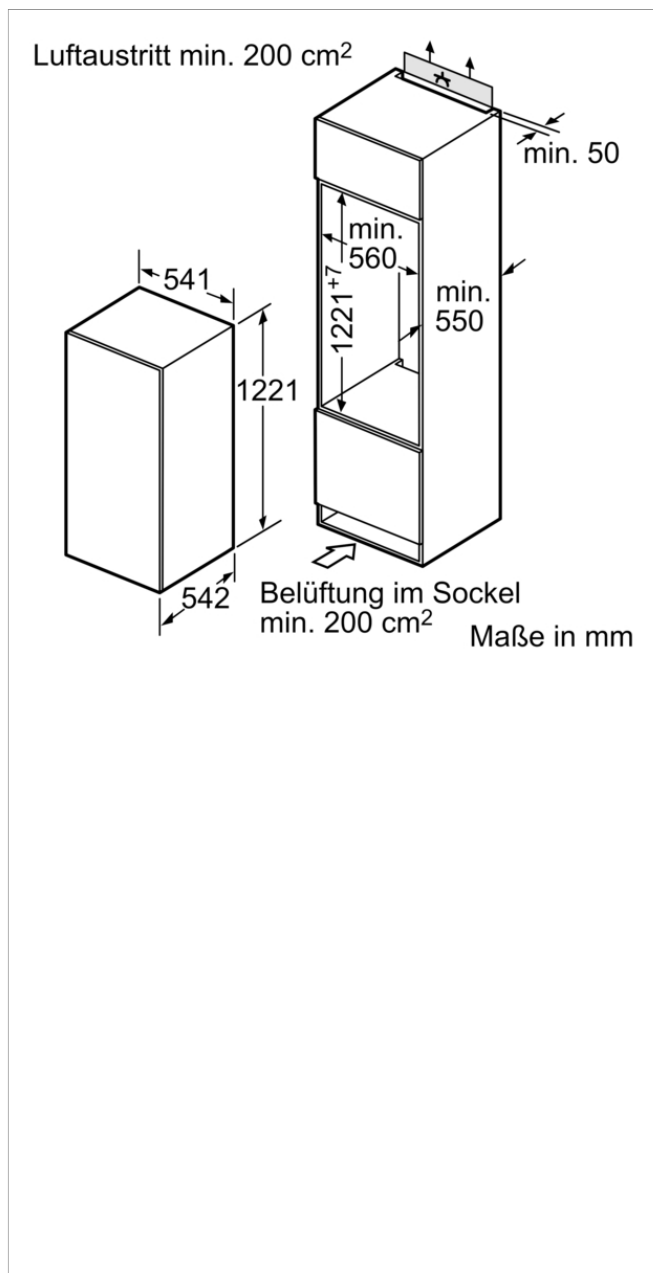
Zubehör

- Eierablage

Integriertes Zubehör

4242004131151

Einbau-Kühlschrank, 122.5 x 56 cm, Schleppscharnier CK60444



Ausstattungsmerkmale

Energieeffizienzklasse: G
Durchschnittlicher Energieverbrauch in Kilowattstunden pro Jahr (kWh/a): 174 kWh/Jahr
Summe der Volumen der Tiefkühlfächer: 0 l
Summe der Volumen der Kaltlagerfächer: 221 l
Luftschallemissionen: 36 dB(A) re 1 pW
Luftschallemissionsklasse: C
Bauform: Eingebaut
Dekorrahmen/ -platte: Nicht möglich
Höhe: 1221 mm
Gerätebreite: 541 mm
Gerätetiefe: 542 mm
Nischenmaße (H x B x T): 1225.0 x 560 x 550 mm
Nettogewicht: 39,884 kg
Anschlusswert: 90 W
Absicherung: 10 A
Türanschlag: rechts wechselbar
Spannung: 220-240 V
Frequenz: 50 Hz
Approbationszertifikate: CE, VDE
Länge Anschlusskabel: 230 cm
Lagerung bei Stromausfall (h): h
Anzahl Verdichter: 1
Anzahl unabhängiger Kühlkreisläufe: 1
Innenlüfter: Nein
Scharniere wechselbar: Ja
Anzahl verstellbarer Ablagen-Kühlteil (Stck): 5
Flaschenregale: Nein
Volumen Wassertank: l
EAN-Nummer: 4242004131151
Marke: Constructa
Internationale Bestellbezeichnung: CK60444
Produktkategorie: Kühlschrank
Frostfree System: Nein
Art der Installation: Vollintegrierbar

Verbrauchs und Anschlusswerte

erstellt am 2021-11-03