

Einbau-Kühlschrank, 122.5 x 56 cm
CK60430

CK60430

Leistung / Verbrauch

- Energie-Effizienz-Klasse: A++ auf einer Energieeffizienzklassen-Skala von A+++ bis D
- Energieverbrauch: 103 kWh/Jahr
- Energieverbrauch 0.282 kWh/24 Std.
- Nutzinhalt gesamt: 221 l
- Geräuschwert: 37 dB(A) re 1 pW
- Spannung: 220 - 240 V
- Anschlusswert: Anschlusswert: 90 W
- Klimaklasse: SN-ST

Ausstattung / Komfort

- Integrierbar, zum Einbau hinter die Tür eines Hochschrankes
- Reinigungsfreundlicher, heller Innenraum

Kühlteil

- Kühlraum: 221 l Nutzinhalt
- 6 Abstellflächen aus Sicherheitsglas, davon 5 höhenverstellbar
- 4 durchgehende Türabsteller
- Transparente Vario-Schale für Obst und Gemüse, abgedeckt durch Sicherheitsglasplatte
- Vollautomatische Abtauung im Kühlraum
- Helle LED-Innenraumbeleuchtung im Kühlraum

Zubehör

- 1 x Eierablage

Technische Daten und Maße

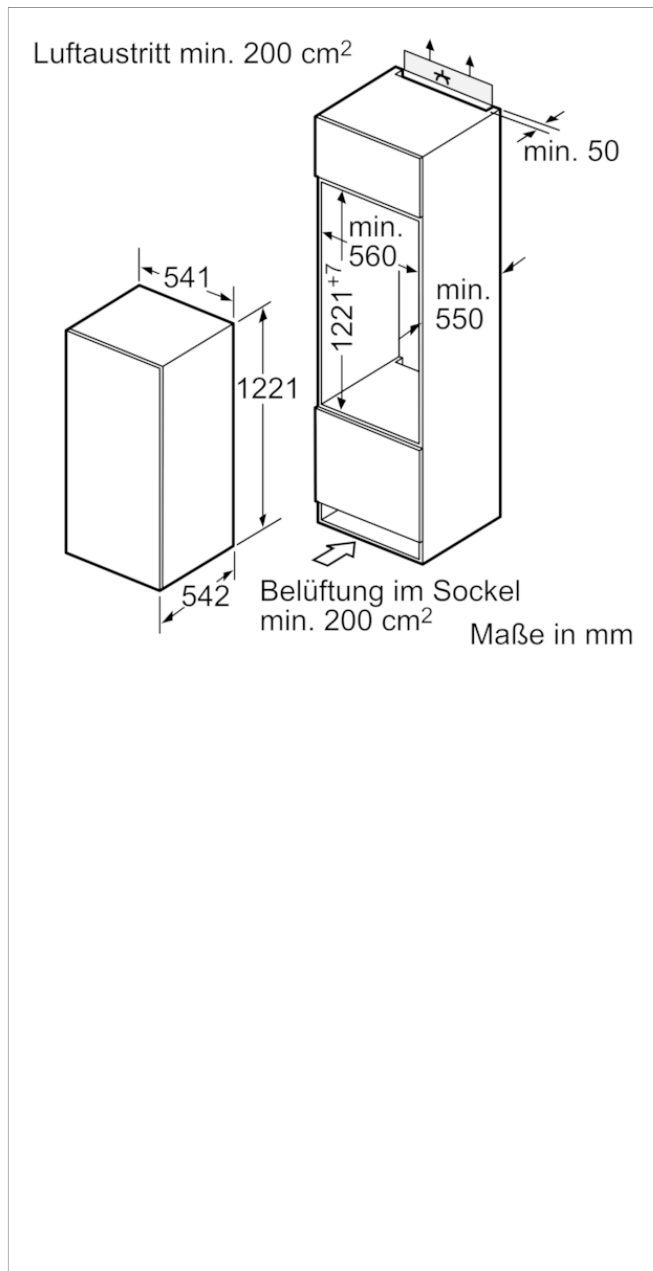
- Schleppscharnier-Technik,
- Türanschlag rechts, wechselbar
- Gerätemaße (H x B x T): 122.1 cm x 54.1 cm x 54.2 cm
- Nischenmaße (H x B x T): 122.5 cm x 56.0 cm x 55.0 cm

Integriertes Zubehör

4242004176848

A++

Einbau-Kühlschrank, 122.5 x 56 cm CK60430



Ausstattungsmerkmale

Bauform: Eingebaut

Dekorrahmen/ - platte: Nicht möglich

Höhe (mm): 1221

Gerätebreite (mm): 541

Gerätetiefe (mm): 542

Nischenmaße (H x B x T) (mm): 1225.0 x 560 x 550

Nettogewicht (kg): 34,126

Anschlusswert (W): 90

Absicherung (A): 10

Türanschlag: rechts wechselbar

Spannung (V): 220-240

Frequenz (Hz): 50

Approbationszertifikate: CE, VDE

Länge Anschlusskabel (cm): 230

Anzahl Verdichter: 1

Anzahl unabhängiger Kühlkreisläufe: 1

Innenlüfter: Nein

Scharniere wechselbar: Ja

Anzahl verstellbarer Ablagen-Kühlteil (Stck): 5

Flaschenregale: Nein

EAN-Nummer: 4242004176848

Marke: Constructa

Internationale Bestellbezeichnung: CK60430

Produktkategorie: Kühlschrank

Jährlicher Energieverbrauch (kWh/annum) - neu (2010/30/EC): 103,00

Nettofassungsvermögen Kühlteil (l) - neu (2010/30/EC): 221

Nettofassungsvermögen Gefrierteil (l) - neu (2010/30/EC): 0

Frostfree System: Nein

Gefrierleistung (kg/24h) - neu (2010/30/EC): 0

Schallleistung (dB(A) re 1 pW): 37

Klimaklasse: SN-ST

Art der Installation: Vollintegrierbar

Verbrauchs und Anschlusswerte

erstellt am 2021-07-22