

Einbau-Kühlschrank, 102.5 x 56 cm

CK60305



A+

CK60305

- Energie-Effizienz-Klasse: A+
- Energieverbrauch: 126 kWh/Jahr
- Nutzinhalt gesamt: 181 l
- Kühlraum: 181 l Nutzinhalt
- Klimaklasse SN-ST
- Geräuschwert: 34 dB(A) re 1 pW
- Einbau vollintegrierbar, Schlepptür (PK)

Design

- Schlepptür
- Reinigungsfreundlicher, heller Innenraum

Komfort und Sicherheit

- Drehwähler für Temperaturregelung
- 1 Kompressor /1 Kältekreislauf
- Vollautomatische Abtauung im Kühlraum

Kühlteil

- 5 Abstellflächen aus Sicherheitsglas, davon 4 höhenverstellbar
- Transparente Vario-Schale für Obst und Gemüse, abgedeckt durch Sicherheitsglasplatte
- 4 durchgehende Türabsteller
- LED-Innenbeleuchtung

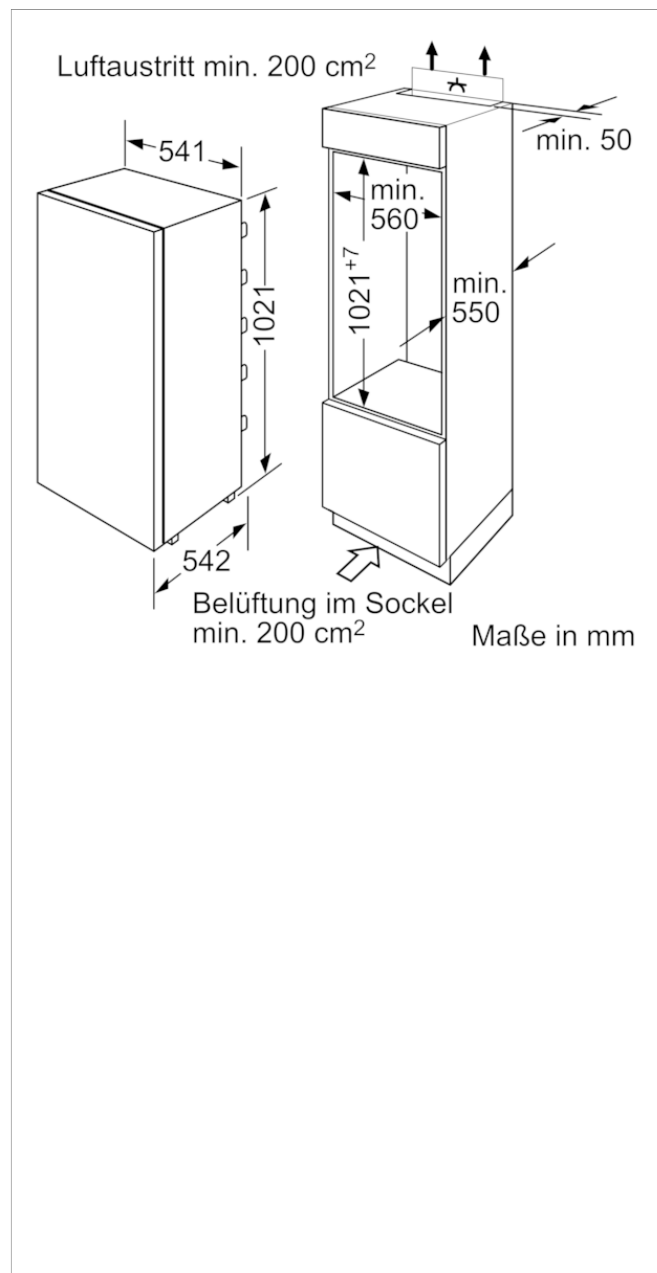
Technische Informationen

- Türanschlag rechts, wechselbar
- Gerätegröße (H x B x T): 102.1 cm x 54.1 cm x 54.2 cm
- Anschlusswert: 90 W
- Nennspannung: 220 - 240 V

Integriertes Zubehör

4242004141495

Einbau-Kühlschrank, 102.5 x 56 cm CK60305



Ausstattungsmerkmale

Bauform: Eingebaut
Dekorrahmen/ - platte: Nicht möglich
Höhe (mm): 1021
Gerätebreite (mm): 541
Gerätetiefe (mm): 542
Nischenmaße (H x B x T) (mm): 1025.0 x 560 x 550
Nettogewicht (kg): 35,446
Anschlusswert (W): 90
Absicherung (A): 10
Türanschlag: rechts wechselbar
Spannung (V): 220-240
Frequenz (Hz): 50
Approbationszertifikate: CE, VDE
Länge Anschlusskabel (cm): 230
Anzahl Verdichter: 1
Anzahl unabhängiger Kühlkreisläufe: 1
Innenlüfter: Nein
Scharniere wechselbar: Ja
Anzahl verstellbarer Ablagen-Kühlteil (Stck): 4
Flaschenregale: Nein
EAN-Nummer: 4242004141495
Marke: Constructa
Internationale Bestellbezeichnung: CK60305
Produktkategorie: Kühlschrank
Jährlicher Energieverbrauch (kWh/annum) - neu (2010/30/EC): 126,00
Nettofassungsvermögen Kühlteil (l) - neu (2010/30/EC): 181
Nettofassungsvermögen Gefrierteil (l) - neu (2010/30/EC): 0
Frostfree System: Nein
Gefrierleistung (kg/24h) - neu (2010/30/EC): 0
Schallleistung (dB(A) re 1 pW): 34
Klimaklasse: SN-ST
Art der Installation: Vollintegrierbar

Verbrauchs und Anschlusswerte

erstellt am 2021-07-22