

## Einbau-Kühlschrank, 88 x 56 cm, Flachscharnier CK602EF0



### Technische Daten

Energieeffizienzklasse: .....	F
Durchschnittlicher Energieverbrauch in Kilowattstunden pro Jahr (kWh/a):	118 kWh/Jahr
Summe der Volumen der Tiefkühlfächer: .....	0 l
Summe der Volumen der Kaltlagerfächer: .....	150 l
Luftschallemissionen: .....	37 dB(A) re 1 pW
Luftschallemissionsklasse: .....	C
Bauform: .....	Integrierbar
Dekorrahmen/ - platte: .....	Nicht enthalten
Höhe: .....	874 mm
Gerätebreite: .....	541 mm
Gerätetiefe: .....	550 mm
Min. Nischenmaße für Installation (H x B x T): .....	880 x 560 x 550 mm
Nettogewicht: .....	29.9 kg
Anschlusswert: .....	90 W
Absicherung: .....	10 A
Türanschlag: .....	Rechts wechselbar
Spannung: .....	220-240 V
Frequenz: .....	50 Hz
Länge Anschlusskabel: .....	230.0 cm
Anzahl Verdichter: .....	1
Anzahl unabhängiger Kühlkreisläufe: .....	1
Innenlüfter: .....	Nein
Scharniere wechselbar: .....	Ja
Anzahl verstellbarer Ablagen-Kühlteil (Stck): .....	3
Flaschenregale: .....	Ja
EAN-Nummer: .....	4242004246480
Marke: .....	Constructa
Internationale Bestellbezeichnung: .....	CK602EF0
Produktkategorie: .....	Kühlschrank
Frostfree System: .....	Nein
Art der Installation: .....	Einbau
Mitgeliefertes Zubehör: .....	1 x Eierablage



## Einbau-Kühlschrank, 88 x 56 cm, Flachscharnier CK602EF0

---

### Leistung und Verbrauch

#### Design

- Flachscharnier
- Reinigungsfreundlicher, heller Innenraum

#### Komfort und Sicherheit

- Elektronische Temperaturregelung über LED ablesbar
- Vollautomatische Abtauung im Kühlraum

#### Kühlteil

- 4 Abstellflächen aus Sicherheitsglas, davon 3 höhenverstellbar
- Flaschenablage
- 4 durchgehende Türabsteller

#### Frischhaltesystem

- Transparente Vario-Schale für Obst und Gemüse, abgedeckt durch Sicherheitsglasplatte

#### Maße

- Nischenmaße (H x B x T): 88.0 cm x 56.0 cm x 55.0 cm
- Gerätemaße (H x B x T): 87.4 cm x 54.1 cm x 54.2 cm

#### Technische Informationen

- Türanschlag rechts, wechselbar
- Anschlusswert: 90 W
- Nennspannung: 220 - 240 V

#### Zubehör

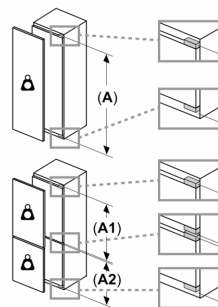
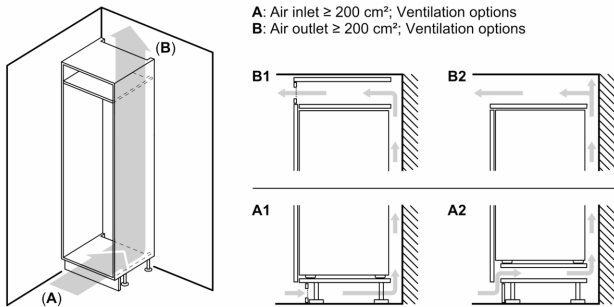
- 1 x Eierablage
- Auf Basis der Ergebnisse der Normprüfung über 24 Std. Tatsächlicher Verbrauch abhängig von Nutzung/Standort des Geräts.

#### Allgemeine Information

#### Umwelt und Sicherheit

#### Montage

## Einbau-Kühlschrank, 88 x 56 cm, Flachscharnier CK602EF0

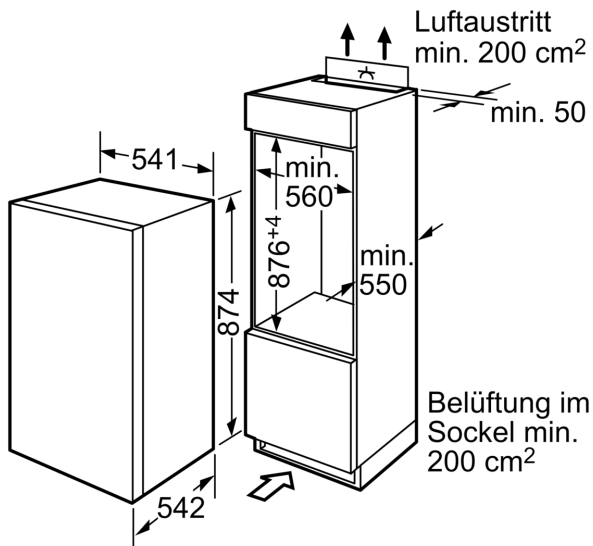


### Maximal zulässiges Gewicht der Möbelfronten

Montierte Möbelfronten, die das zulässige Gewicht überschreiten, können zu Beschädigungen und zu Funktionsbeeinträchtigungen der Scharniere führen

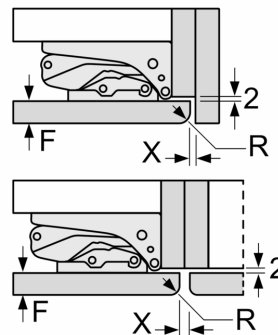
- $\Delta$  Gewicht
- A: Gerätürhöhe inklusive Scharniere in mm
- B: Ungedämpftes Scharnier, Möbelfront in kg
- C: Gedämpftes Scharnier, Möbelfront in kg
- D: Zusätzliche mögliche Last in kg mit Schwerlastsatz

A	B	C	D
1500-1750	22	22	
720-1400	19	19	B+5 / C+5
A1	15	19	
A2	15	19	



Maße in mm

### Maße in mm Empfehlung Spaltmaße für Flachscharnier



F	R	X
16-19	0-3	2,5
20	0-1	3
	2-3	2,5
21	0-1	3
	2-3	2,5
22	0	4
	1	3,5
	2-3	3

Die in der Tabelle empfohlenen Spaltmasse sind einzuhalten, um eine kollisionsfreie Öffnung der Gerätüre zu gewährleisten und Beschädigungen am Küchenmöbel zu vermeiden.